

RAM
INDUSTRIE
中遠國際有限公司

義大利進口伸縮五金

專業抽屜滑軌





中遠國際有限公司 設立於2002年為義大利 RAM INDUSTRIE SRL 亞太區採購&銷售而設立的台灣分公司。RAM (TAIPEI)符合國際化及全球化合作進出口貿易標準，且擁有完整的亞太供應鏈及運輸。

RAM INDUSTRIE 自成立以來，為了建立完善的公司管理流程以及服務水準的提升，RAM INDUSTRIE 一直致力於ISO品質管理制度系統的建立；透過德國專業認證機構TUV，RAM INDUSTRIE實行的品質管理制度，不論對產品的努力、或是對整體公司管理與服務流程，於2018年榮獲ISO 9001:2015 品質管理制度認證。

RAM INDUSTRIE 與中遠國際致力於提供最好的服務品質，在TUV機構的認證下，再次證明RAM INDUSTRIE具備國際級服務水準，於鋼珠滑軌、TAVOLO CONSOLLE伸縮餐桌、與餐桌滑軌，都具備生產、管理等高品質服務！



產品目錄

義大利進口鋁合金 伸縮桌五金

- Series T98-----2
- Series T60-----3
- Series T59-----4
- Series T50-----5
- Series T49-----6
- Series T62-----7
- Series T61-----8
- Series 91-----9
- Series 9006400--10

三節式鋼珠滑軌

- Series 42-----66
- Series 42U-----67
- Series 42K-----68
- Series 46-----69
- Series 43450----70

中島鋁合金專用滑軌

- Series B2-----13
- Series B3-----14

不鏽鋼鋼珠滑軌

- Series I27-----73
- Series I42-----74
- Series I46-----75
- Series LO85-SS---76

隱藏式伸展桌五金

- ZDZ-002-----16
- A1-540-----17
- A2-390-p-----19
- A2-540-----21
- A3-390-----23
- A3-540-----25
- A4-540-----27
- A5-----29
- A6-D-----31
- A6-540-----33
- A7-----35
- ZDJ-005-----37

重型工業用滑軌

- Series 58-----79
- Series 64-----80
- Series LO85-----81
- Series 89-----82

座式滑軌與 薄側牆騎馬抽

- Q3369N-----41
- Q3384N-----43
- Q33116N-----45
- Q33167N-----47
- Q33199N-----49
- Q3369IN-----51
- Q3384IN-----53
- Q33116IN-----55
- Q33167IN-----57
- Q33199IN-----59
- Q21T-----61
- Q17T-----63
- Q23T-----64



ALUMINUM TABLE FRAME

義大利進口鋁合金
餐桌專用伸縮五金

Series T98

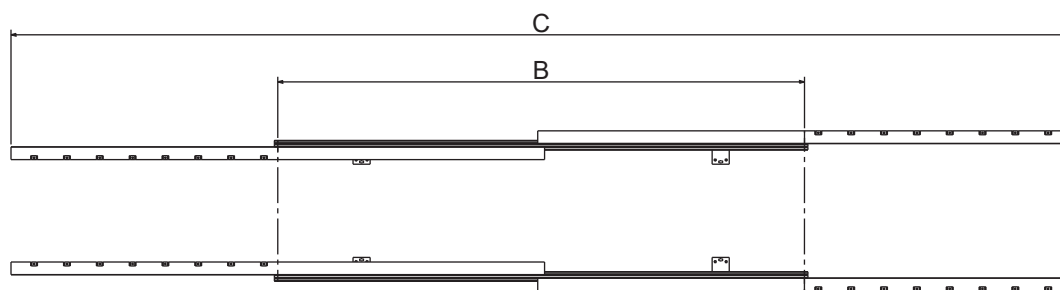
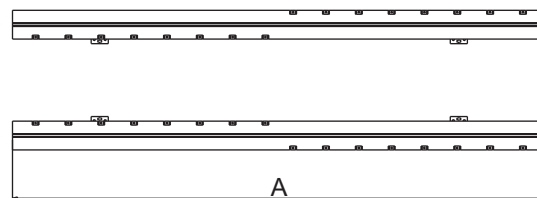
全展開無框型中央對開鋁合金伸縮五金

義大利原裝進口6060鋁合金鋼珠滑軌
雙向同步對開中框固定架
獨家隱藏式同步對開鋼索機構
全展型鋁合金鋼珠滑軌

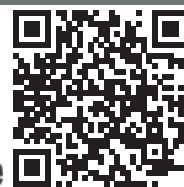
材質：義大利6060鋁合金
最大載重：90公斤
傳動系統：鋼珠, PVC珠座
表面處理：陽極處理
適用產品：伸縮餐桌 中島延伸
包裝方式：套裝1組/箱



無框形中央對開鋁合金鋼珠伸縮桌五金，安裝簡易桌體設計自由度高，高張力傳動鋼索同步性極佳，搭配原始鋼珠滑軌特性，可配合各式伸縮桌設計需求。



產品編號	A	B	C	建議板寬
T98600	600	480	1080	1x450mm
T98650	650	540	1190	1x500mm
T98720	720	640	1360	1x600mm
T98960	960	940	1900	2x450mm
T981060	1060	1040	2100	2x500mm
T981560	1560	1540	3100	3x500mm



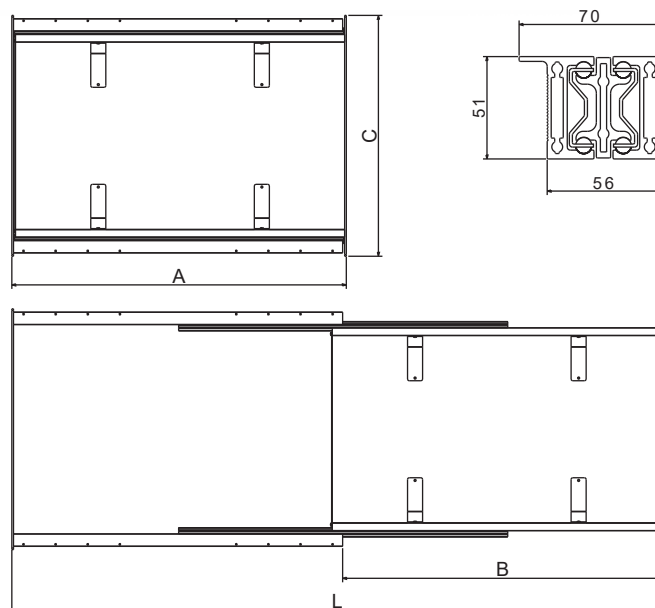
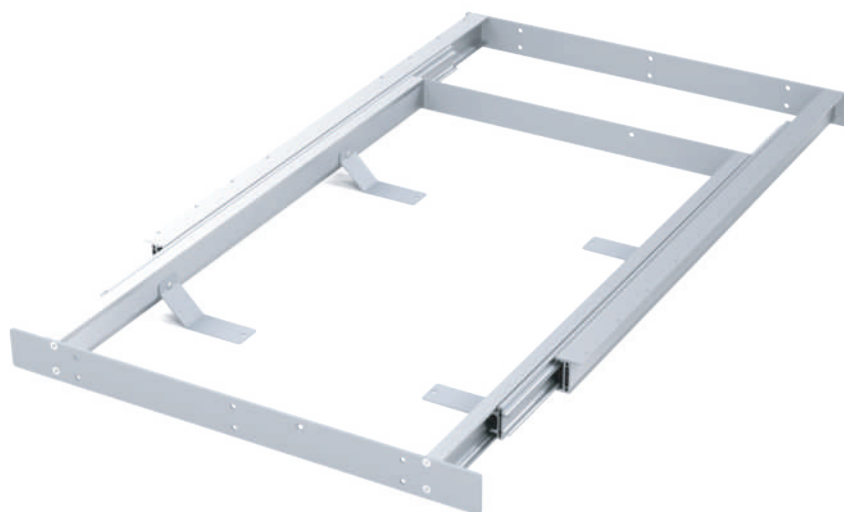
Series T59

全展開單側開經典型鋁合金伸縮五金

義大利原裝進口6060鋁合金鋼珠滑軌
單側拉開義式經典放板型
獨家專利滑軌樣式
全展型鋁合金鋼珠滑軌

材質：義大利6060鋁合金
最大載重：90公斤
傳動系統：鋼珠, PVC珠座
表面處理：陽極處理
適用產品：伸縮餐桌 中島延伸
包裝方式：套裝1組/箱

單開型鋁合金伸縮桌框體，適用於餐桌類伸縮使用，90公斤耐重能力，實木伸展桌也能夠輕鬆駕馭與使用。義式經典放板樣式，在特殊的桌面都能融入設計！



產品編號	A	L	B	C	建議板寬
T591000A	1000	1950	950	720	2x450mm
T591000B	1000	1950	950	790	2x450mm
T591200A	1200	2350	1150	720	2x500mm
T591200B	1200	2350	1150	790	2x500mm
T591300A	1300	2550	1250	720	2x600mm
T591300B	1300	2550	1250	790	2x600mm

Series T60

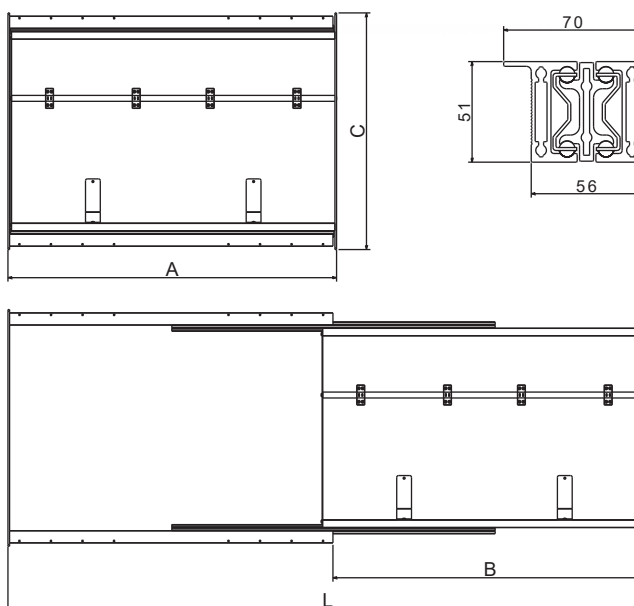
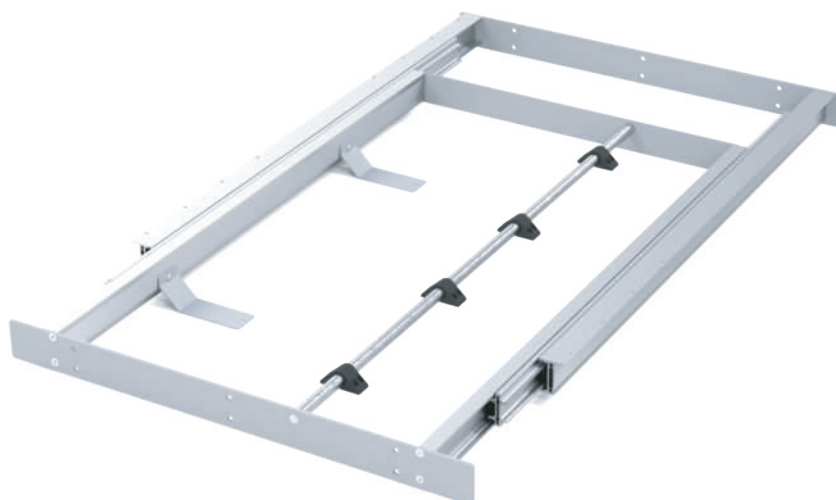
全展開單側開掀板型鋁合金伸縮五金

義大利原裝進口6060鋁合金鋼珠滑軌
單側拉開雙掀板型，附旋轉固定器
獨家專利滑軌樣式
全展型鋁合金鋼珠滑軌

材質：義大利6060鋁合金
最大載重：90公斤
傳動系統：鋼珠, PVC珠座
表面處理：陽極處理
適用產品：伸縮餐桌 中島延伸
包裝方式：套裝1組/箱



單開型鋁合金伸縮桌框體，適用於餐桌類伸縮使用，90公斤耐重能力，實木伸展桌也能夠輕鬆駕馭與使用。雙掀板系統可隨意變形三種尺寸，應付任何場合。



產品編號	A	L	B	C	建議板寬
T601000A	1000	1950	950	720	2x450mm
T601000B	1000	1950	950	790	2x450mm
T601200A	1200	2350	1150	720	2x500mm
T601200B	1200	2350	1150	790	2x500mm
T601300A	1300	2550	1250	720	2x600mm
T601300B	1300	2550	1250	790	2x600mm



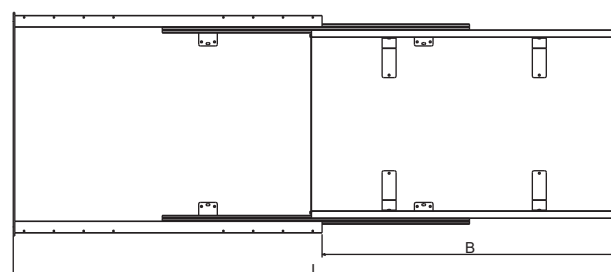
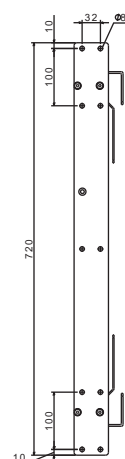
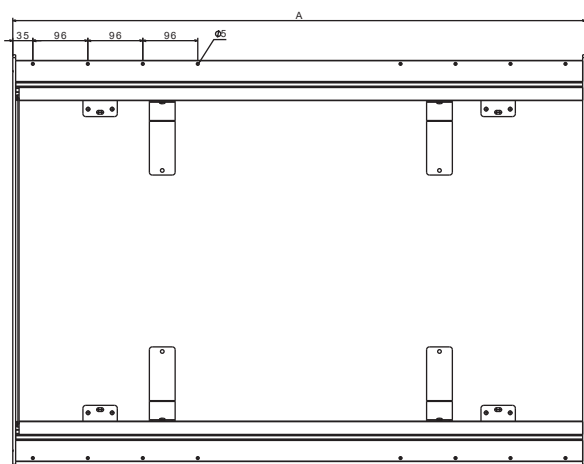
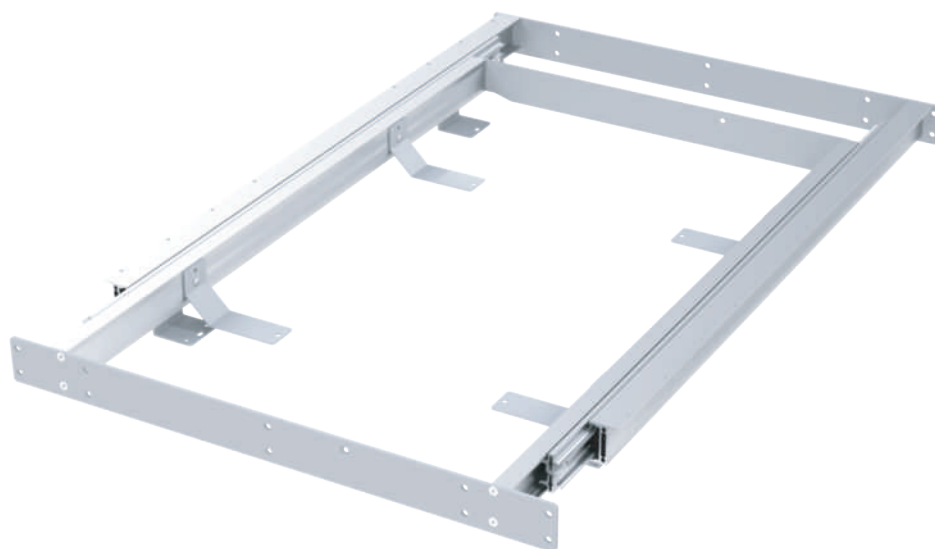
Series T49

全展開同步鋼索對開型鋁合金伸縮五金

義大利原裝進口6060鋁合金鋼珠滑軌
鋼索同步對開義式經典型、中框固定
獨家專利滑軌樣式及獨家隱藏鋼索
全展型鋁合金鋼珠滑軌

全展開同步鋼索對開型，桌腳固定只需要
輕拉桌面即可同步雙向滑動，輕盈使用伸
縮桌！義式經典放板設計，省去掀板所需
的動作空間，小空間設計的伸縮五金首選

材質：義大利6060鋁合金
最大載重：90公斤
傳動系統：鋼珠, PVC珠座
表面處理：陽極處理
適用產品：伸縮餐桌
包裝方式：套裝1組/箱



產品編號	A	L	B	C	建議板寬
T491000A	1000	1950	950	720	2x450mm
T491000B	1000	1950	950	790	2x450mm
T491200A	1200	2350	1150	720	2x500mm
T491200B	1200	2350	1150	790	2x500mm
T491300A	1300	2550	1250	720	2x600mm
T491300B	1300	2550	1250	790	2x600mm

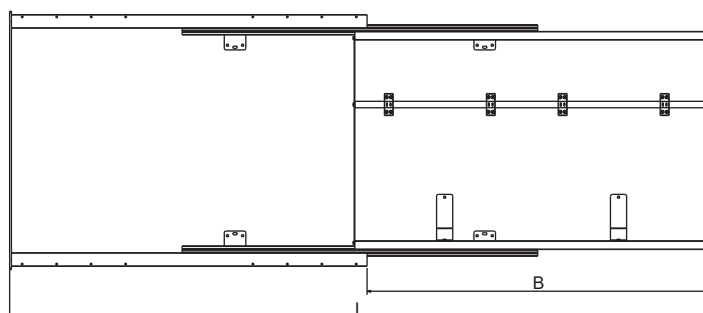
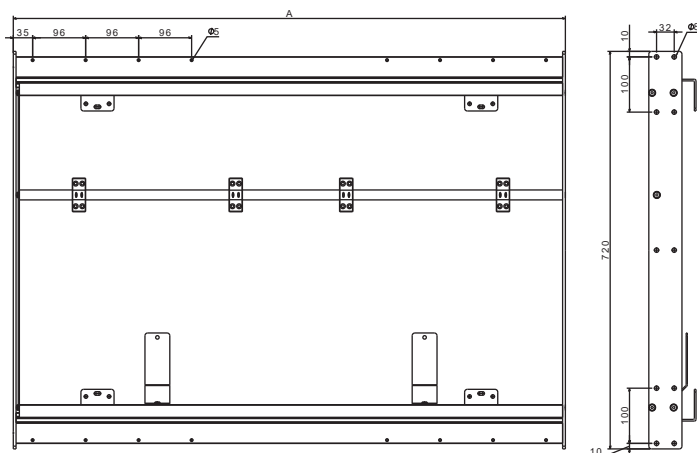
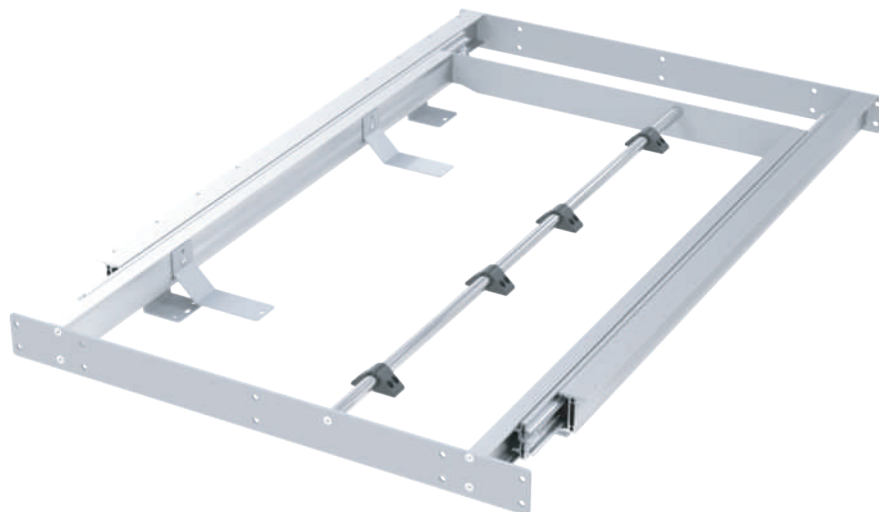
Series T50

全展開同步鋼索對開型鋁合金伸縮五金

義大利原裝進口6060鋁合金鋼珠滑軌
鋼索同步對開掀板型、中框固定
獨家專利滑軌樣式及獨家隱藏鋼索
全展型鋁合金鋼珠滑軌

材質：義大利6060鋁合金
最大載重：90公斤
傳動系統：鋼珠, PVC珠座
表面處理：陽極處理
適用產品：伸縮餐桌
包裝方式：套裝1組/箱

全展開同步鋼索對開型，桌腳固定只需要輕拉桌面即可同步雙向滑動，輕盈使用伸縮桌！雙掀板設計輕鬆動作就可以馬上使用伸縮桌，不費力的實用伸縮桌五金。



產品編號	A	L	B	C	建議板寬
T501000A	1000	1950	950	720	2x450mm
T501000B	1000	1950	950	790	2x450mm
T501200A	1200	2350	1150	720	2x500mm
T501200B	1200	2350	1150	790	2x500mm
T501300A	1300	2550	1250	720	2x600mm
T501300B	1300	2550	1250	790	2x600mm

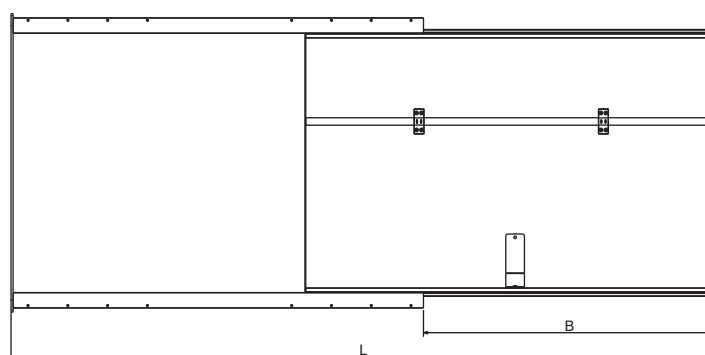
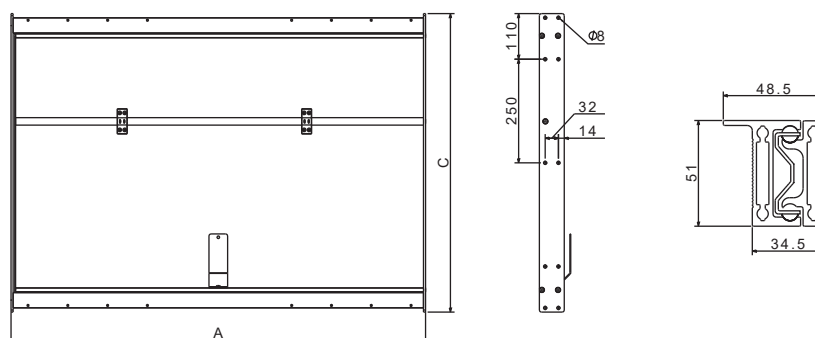
Series T62

3/4展二節單側開掀板型鋁合金伸縮五金

義大利原裝進口6060鋁合金鋼珠滑軌
單側拉開掀板型，附旋轉固定器
3/4展開型二節鋁合金鋼珠滑軌
獨家專利滑軌樣式

材質：義大利6060鋁合金
最大載重：50公斤
傳動系統：鋼珠, PVC珠座
表面處理：陽極處理
適用產品：伸縮餐桌 中島延伸
包裝方式：套裝1組/箱

單開型鋁合金伸縮桌框體，適用於餐桌類伸縮使用，3/4展二節式鋁合金滑軌，專業伸縮餐桌五金。掀板系統使用輕鬆簡易。



產品編號	A	L	B	C	建議板寬
T621000A	1000	1700	700	720	1x600mm
T621000B	1000	1700	700	790	1x600mm
T621200A	1200	2100	900	720	2x450mm
T621200B	1200	2100	900	790	2x450mm
T621300A	1300	2300	1000	720	2x500mm
T621300B	1300	2300	1000	790	2x500mm

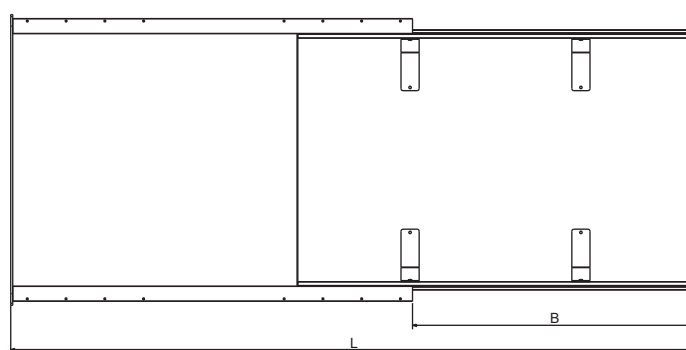
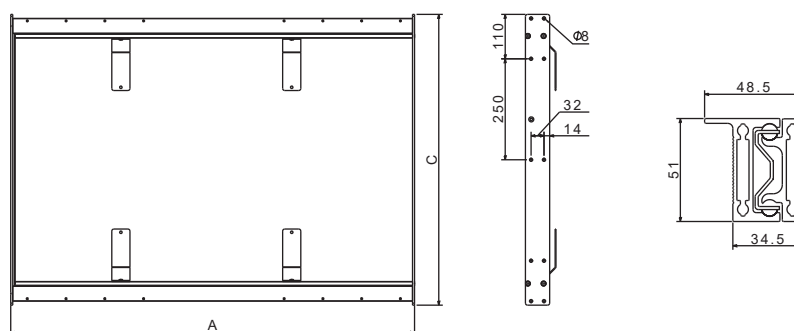
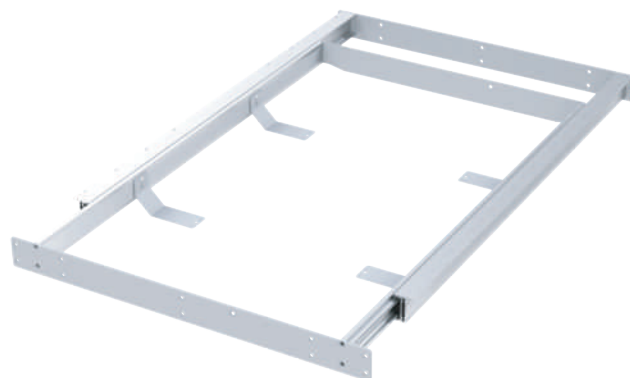
Series T61

3/4展二節單側開經典型鋁合金伸縮五金

義大利原裝進口6060鋁合金鋼珠滑軌
單側拉開經典收板型
3/4展開型二節鋁合金鋼珠滑軌
獨家專利滑軌樣式

單開型鋁合金伸縮桌框體，適用於餐桌類伸縮使用，3/4展二節式鋁合金滑軌，專業伸縮餐桌五金。適合小空間設計櫃及伸縮餐桌。

材質：義大利6060鋁合金
最大載重：50公斤
傳動系統：鋼珠, PVC珠座
表面處理：陽極處理
適用產品：伸縮餐桌 中島延伸
包裝方式：套裝1組/箱



產品編號	A	L	B	C	建議板寬
T611000A	1000	1700	700	720	1x600mm
T611000B	1000	1700	700	790	1x600mm
T611200A	1200	2100	900	720	2x450mm
T611200B	1200	2100	900	790	2x450mm
T611300A	1300	2300	1000	720	2x500mm
T611300B	1300	2300	1000	790	2x500mm

Series 91

超展型多節伸縮桌鋁合金滑軌

鋁合金超展型伸縮桌用滑軌
中框實心鋁合金支撐軌道
專利樣式

材質：鋁合金

最大載重：60公斤(含支撐腳)

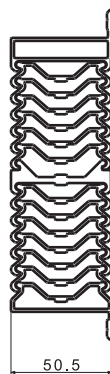
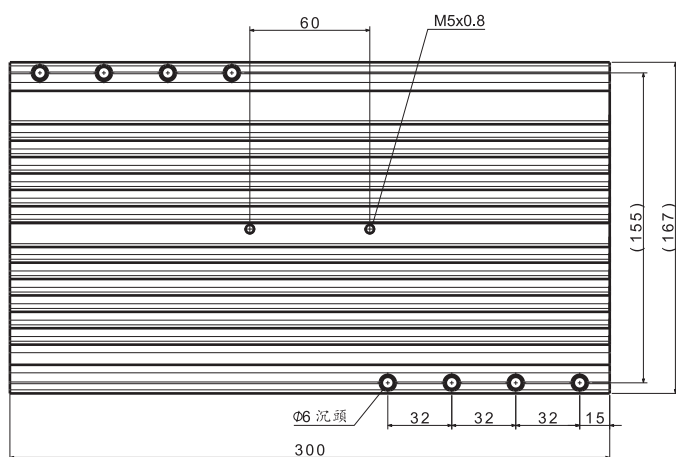
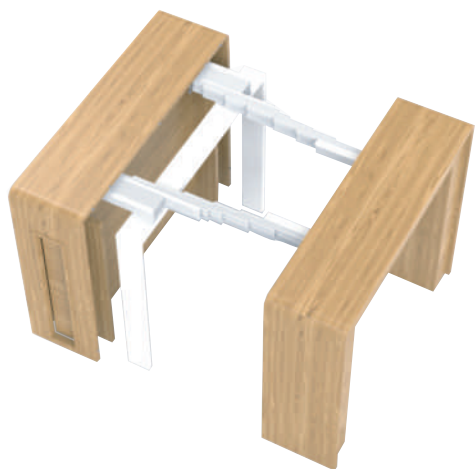
傳動系統：特殊擠型滑槽

表面處理：陽極處理

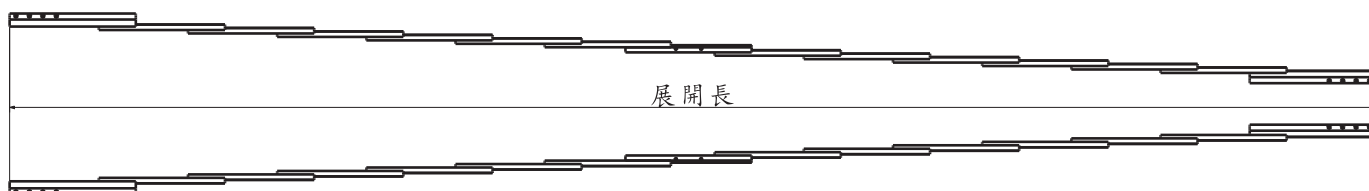
適用產品：伸縮餐桌, 隱藏桌

包裝方式：套裝雙側/箱

超延展型鋁合金伸縮桌滑軌，最短收長僅30公分，依照滑軌節數對應不同最大展長1.4公尺-3.1公尺，搭配中支撐腳載重60公斤，另也可搭配設計隱藏於櫥櫃系統內。



產品編號 CODE.	節數 Sections	展開長 (mm) Extension Length
9107300	7	1440
9109300	9	1820
9111300	11	2200
9113300	13	2580
9115300	15	3100



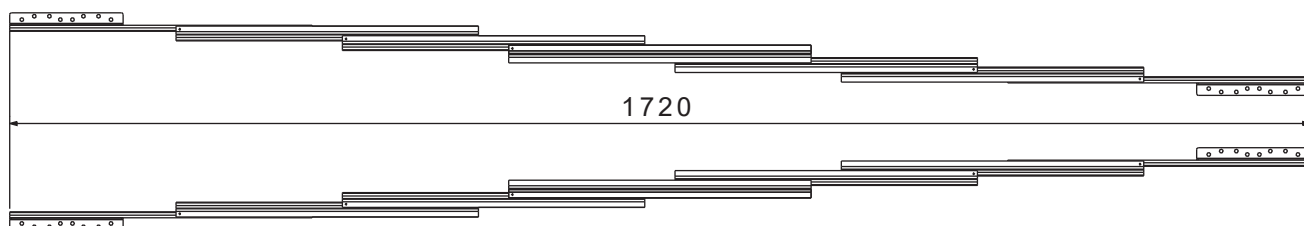
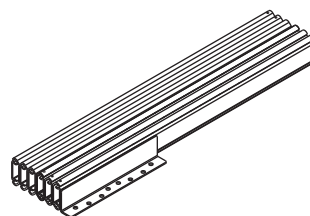
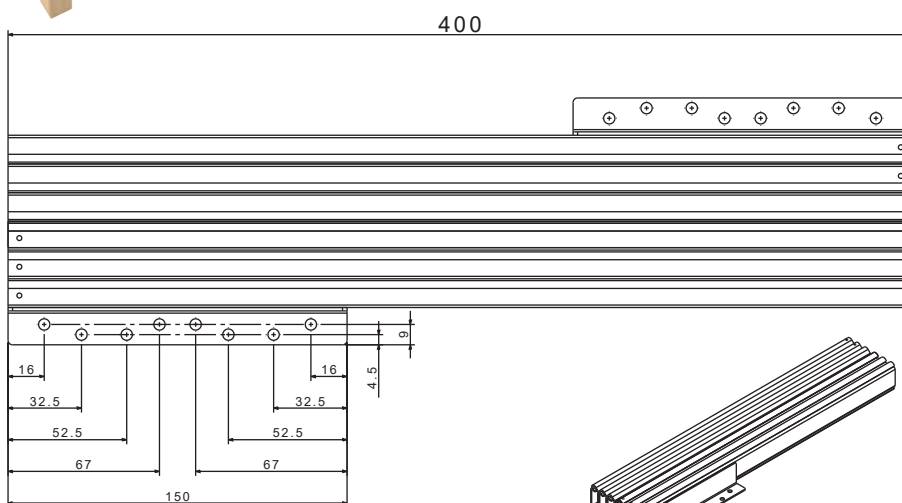
Series 9006400

6節-超展型多節伸縮桌鋼珠滑軌40cm

超延展型伸縮桌專用鋼珠滑軌
 最短收長40公分；最大展長172公分
 SPCC 環保電鍍鋼板符合RoHs
 特殊焊點不易氧化

材質：SPCC
 最大載重：45公斤
 傳動系統：鋼珠
 表面處理：鍍鋅
 適用產品：伸縮餐桌
 包裝方式：套裝1組/箱

超延展型伸縮桌用鋼珠滑軌，最短收長僅40公分，如同抽屜鋼珠滑軌的滑順度，最大拉長1.72公尺，適合用於小型伸縮桌設計及隱藏式櫥櫃桌，好的五金發想更多的特別產品設計。







KITCHEN ISLAND ALUMINUM SLIDE

中島鋁合金專用滑軌

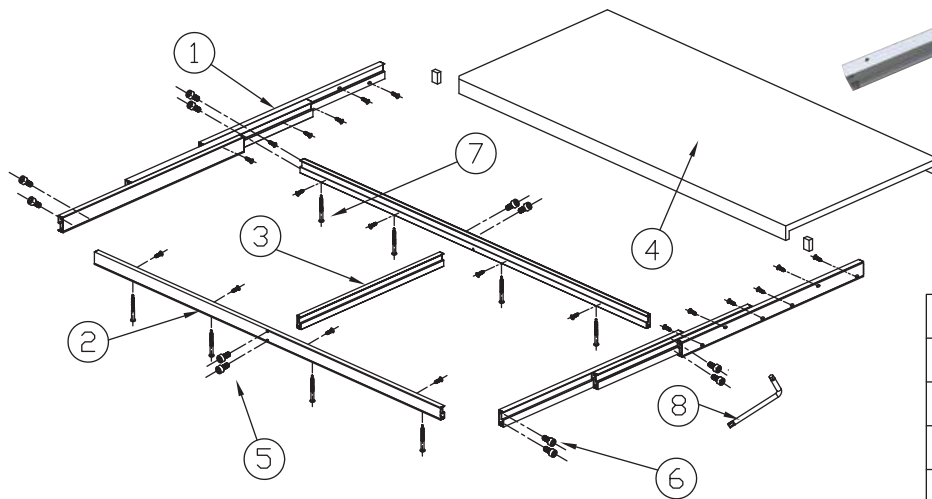
建議櫃體尺寸

	櫃寬: 200cm	B2
	櫃深: 80cm	
	板厚: 10cm	

Series B2 MERIENDA

90度全鋁合金中島滑軌

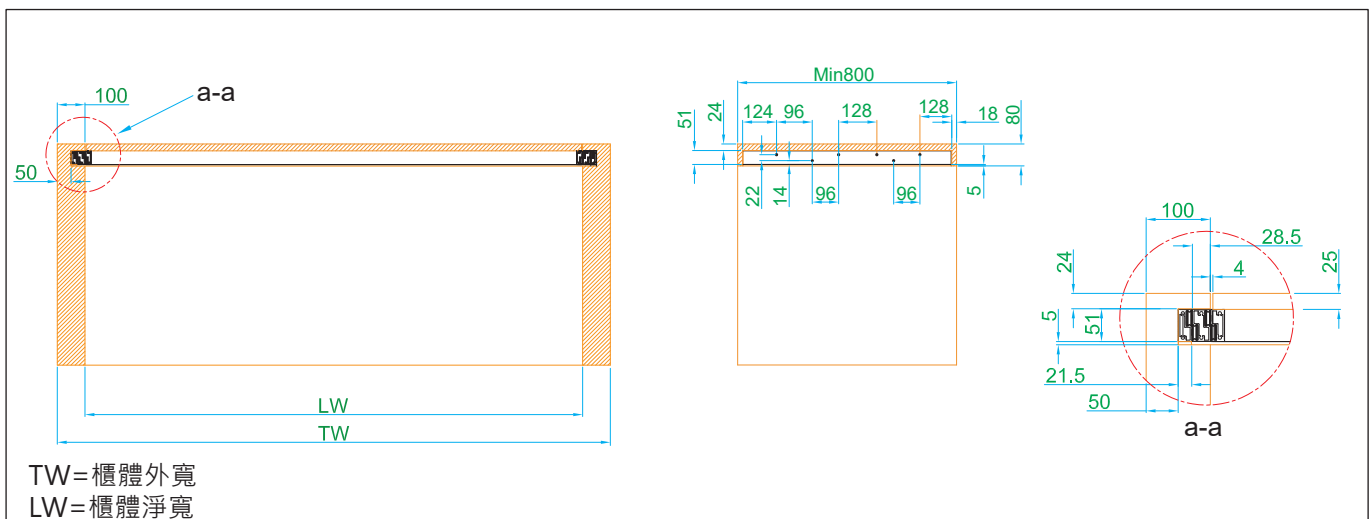
全鋁合金製造外表光澤雪亮
內置重型滾輪抽拉順暢、靜音
安裝拆卸簡單
載重:80公斤



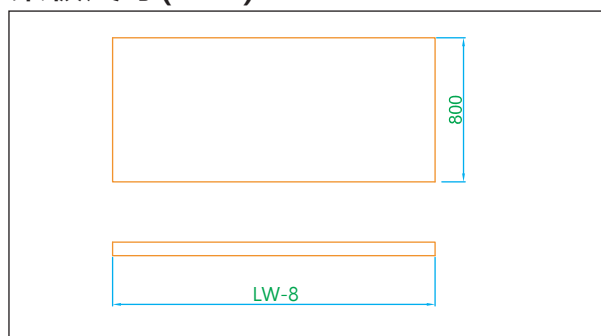
※桌板僅供參考，五金零件不提供桌板

項次	名稱	數量	項次	名稱	數量
1	滑軌本體	1組	5	M6x40	4支
2	長連結桿	2支	6	M6x20	8支
3	短連結桿	1支	7	M4x16	20支
4	島櫃桌板 (不提供)	1個	8	5號六角板手	1支

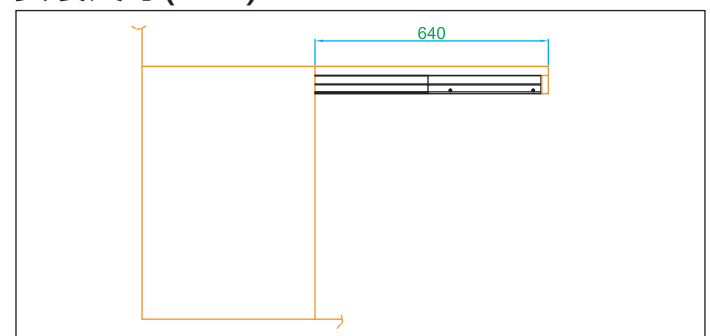
櫃體安裝尺寸(mm):



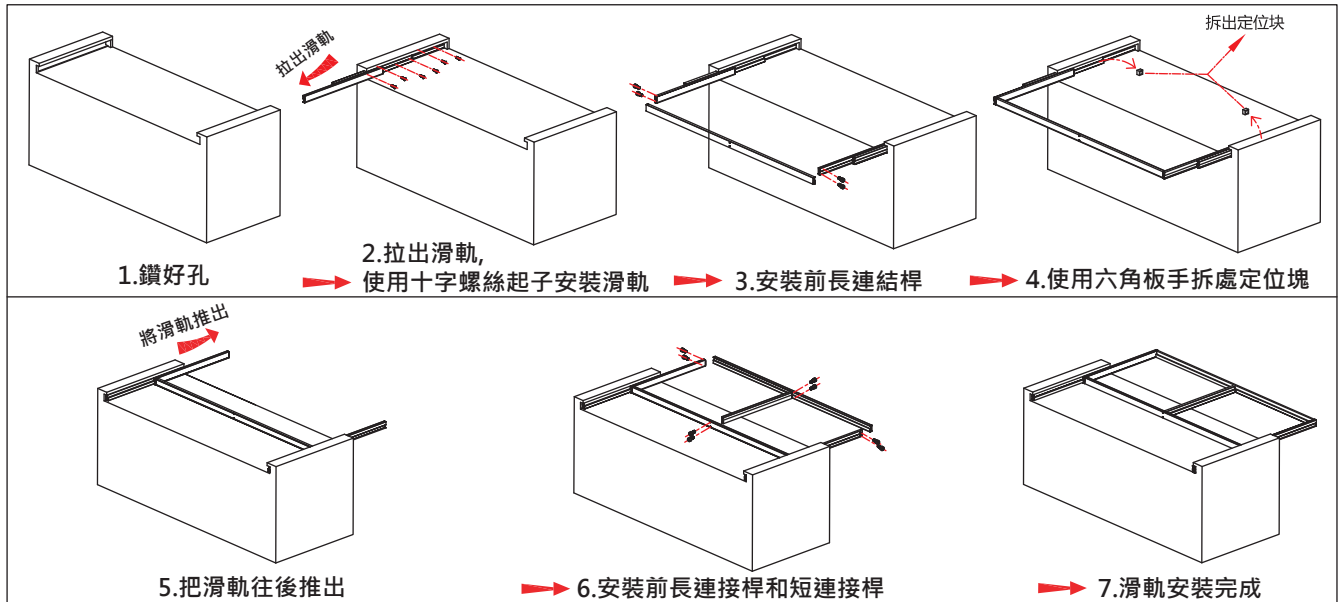
桌板尺寸(mm):



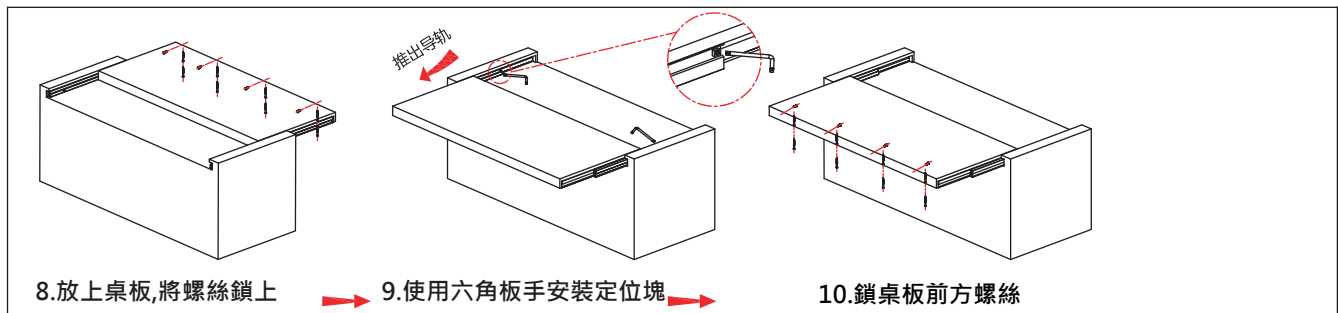
安裝尺寸(mm):



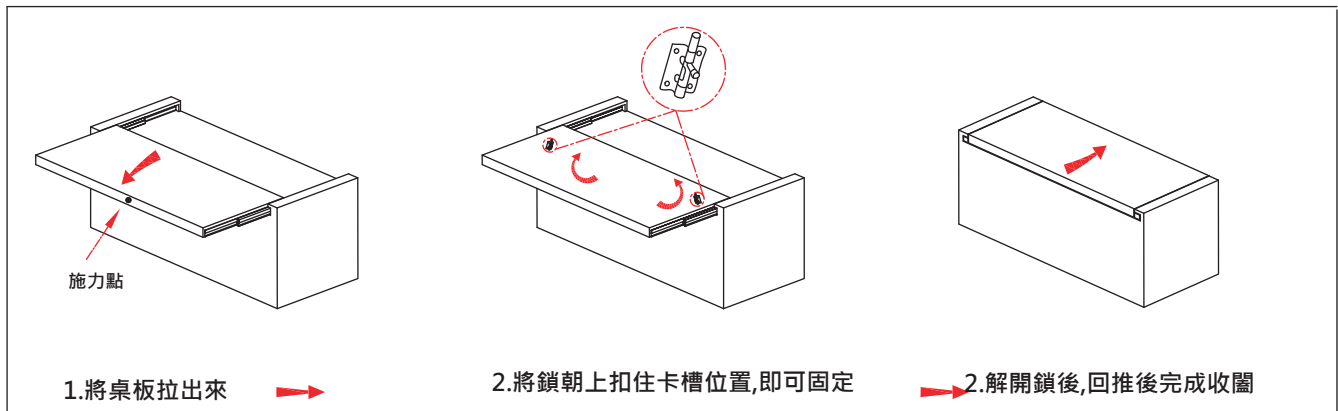
滑軌安裝步驟:



桌面安裝步驟



使用步驟

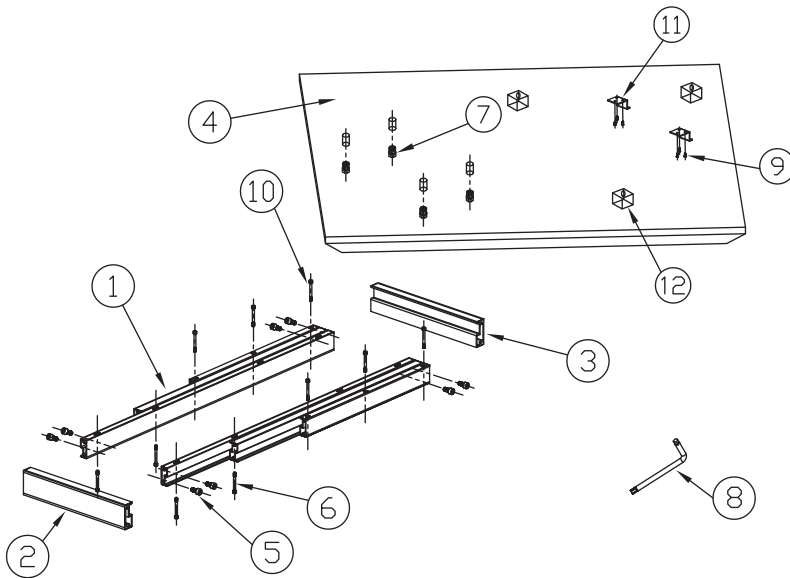


Series B3

ANGOLO

45度全鋁合金中島滑軌

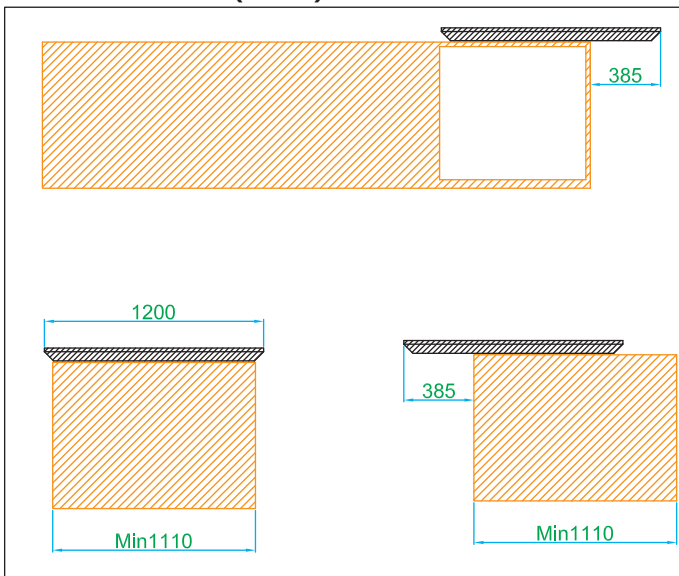
全鋁合金製造外表光澤雪亮
滾輪抽拉順暢、靜音
安裝拆卸簡單
櫃體最小檯面:111公分
載重:80公斤



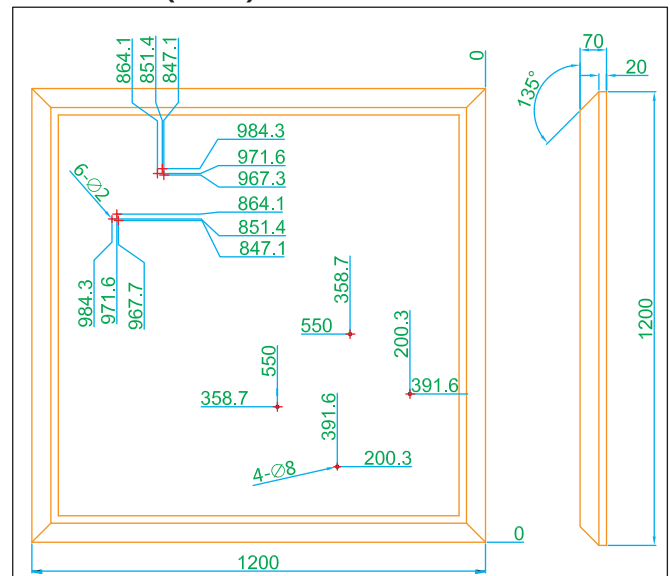
※桌板僅供參考，五金零件不提供桌板

項次	名稱	數量	項次	名稱	數量
1	滑軌本體	1組	7	爆炸螺母	4支
2	前連結桿	2支	8	5號六角板手	1支
3	後連結桿	1支	9	M4x16	6支
4	島檯桌板 (不提供)	1個	10	M6x100 +墊片	6個
5	M6x12	8支	11	尾鉤	2個
6	M6x60	4支	12	定向輪	3個

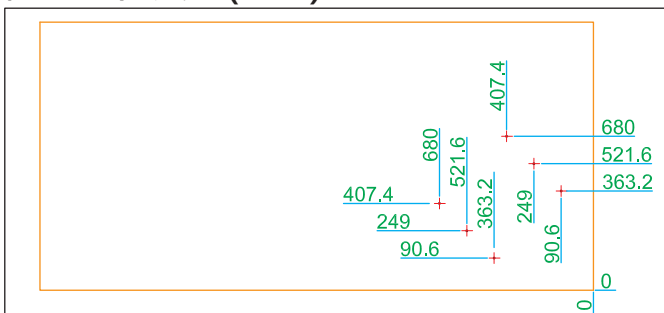
櫃體安裝尺寸(mm):



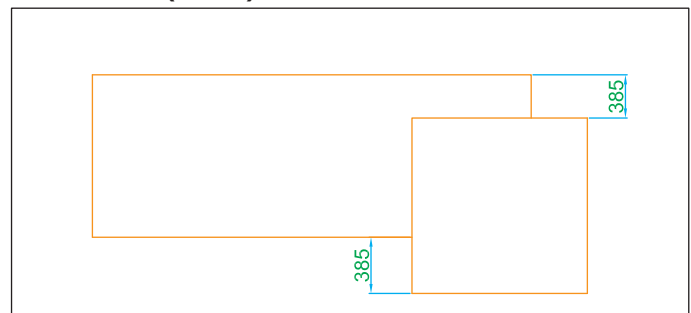
桌板尺寸(mm):



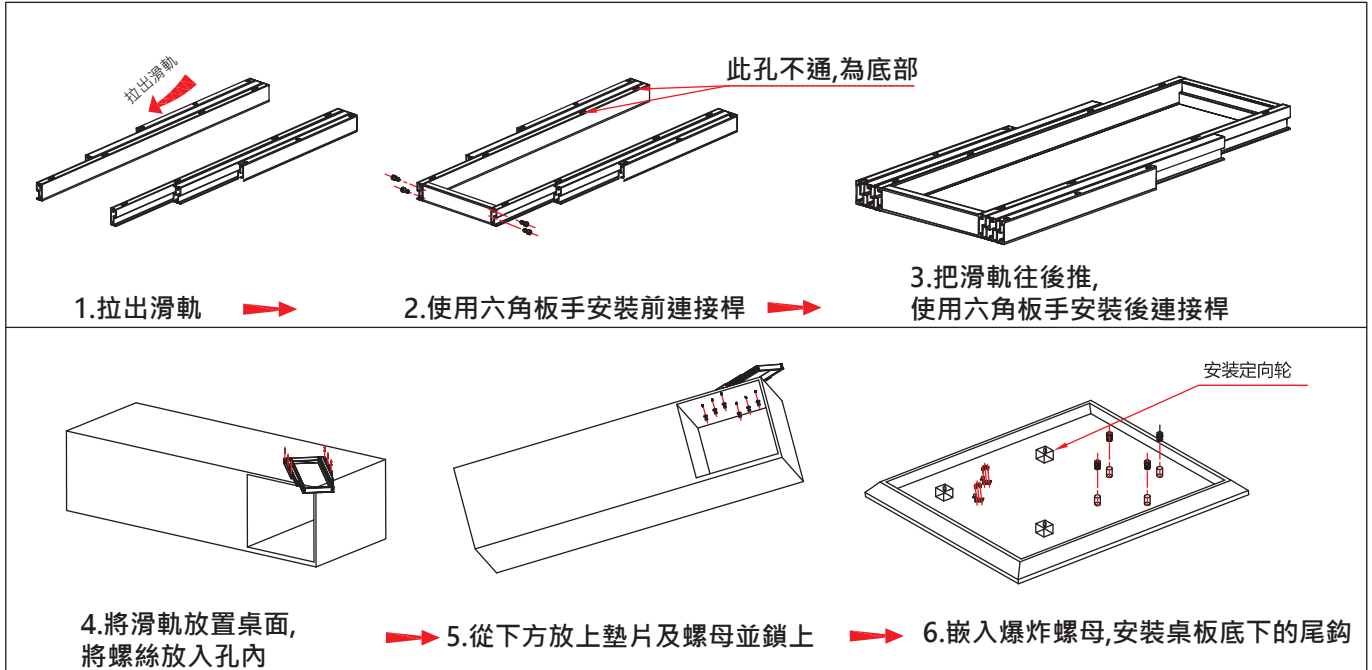
櫃體孔位尺寸(mm):



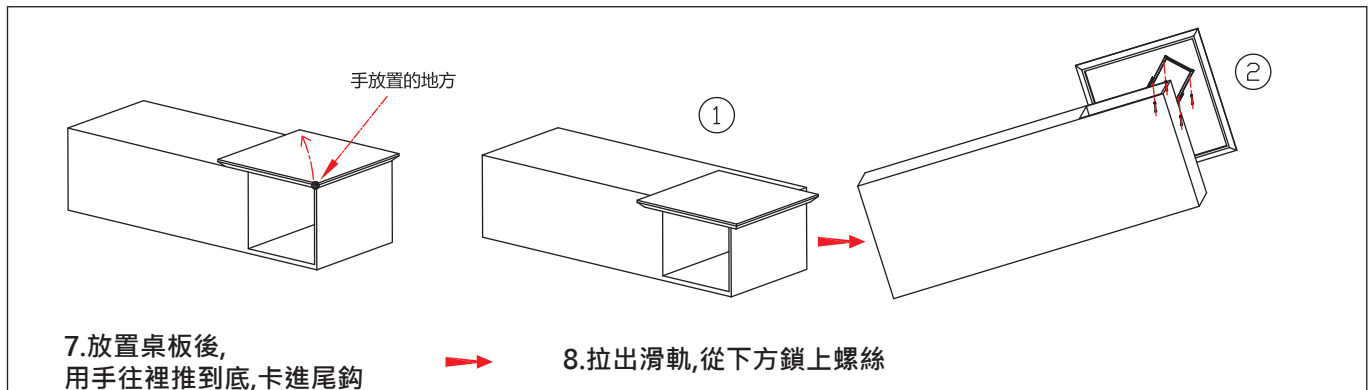
安裝尺寸(mm):



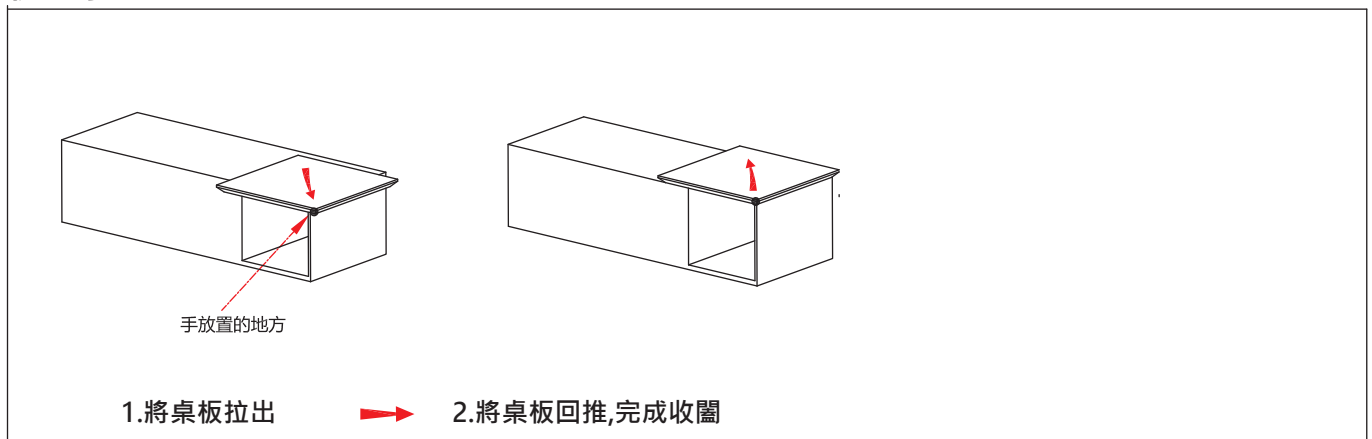
滑軌安裝步驟:



桌板安裝步驟



使用步驟



隱藏式伸縮桌五金

MANGIARE TABLES HARDWARE



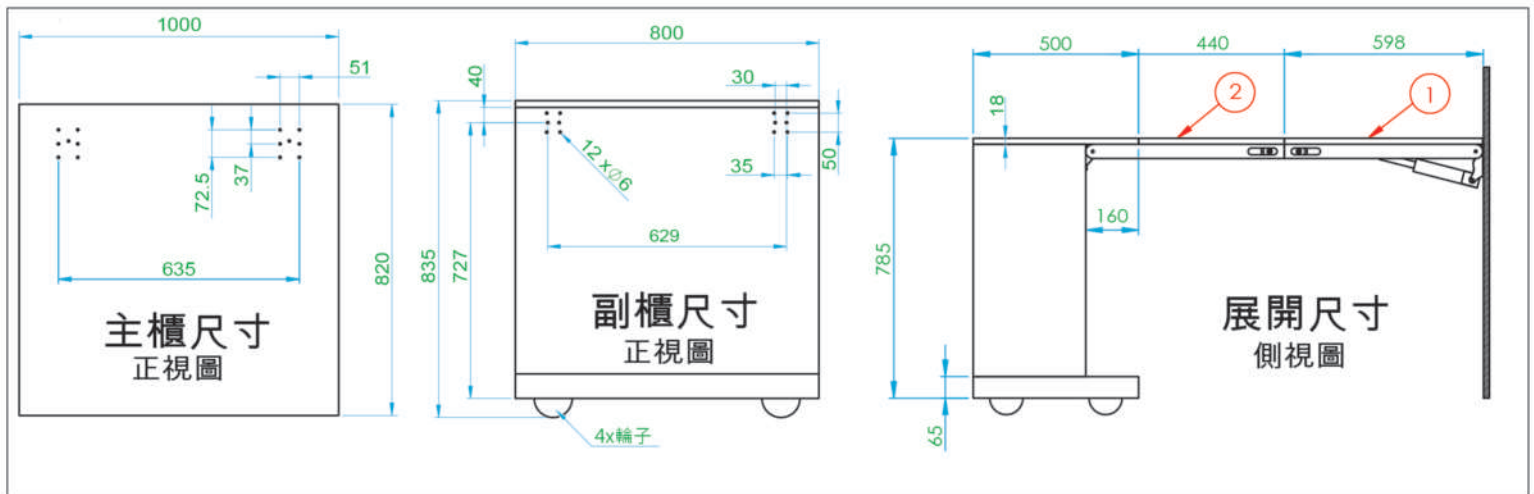


平推型摺疊延伸桌

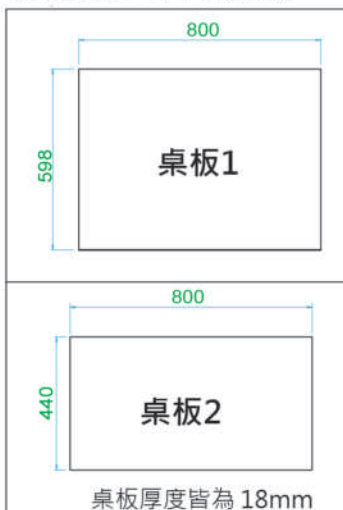
- 滑軌體積小，可以適用各種居家場所
- 配置氣壓緩衝桿，滑順靜音無聲
- 下壓式收板設計，輕鬆收納不費力
- 鋁合金製作表面烤漆處理抗氧化
- 載重:100公斤



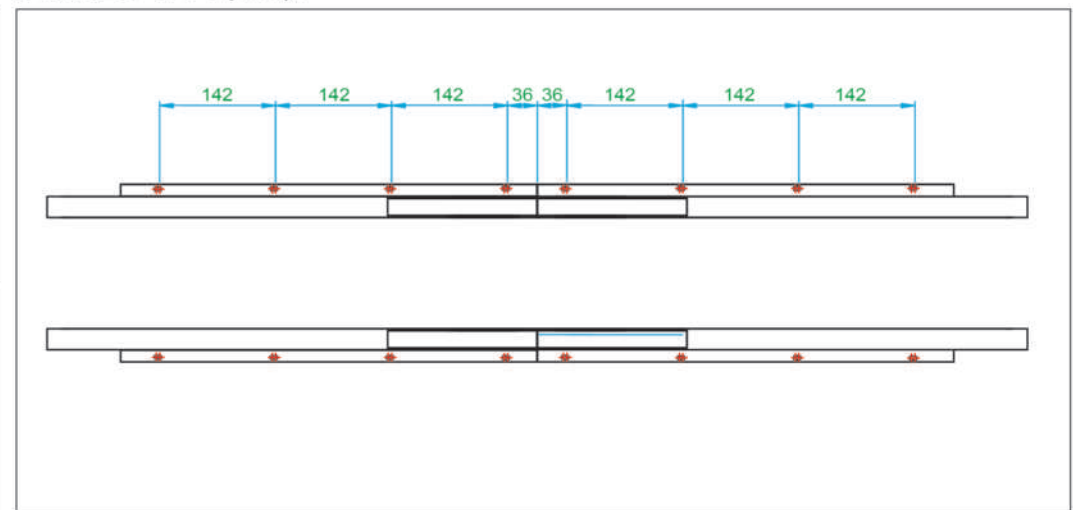
櫃體施作參考尺寸(mm)



桌板施作參考尺寸(mm):



滑軌孔位參考尺寸(mm):



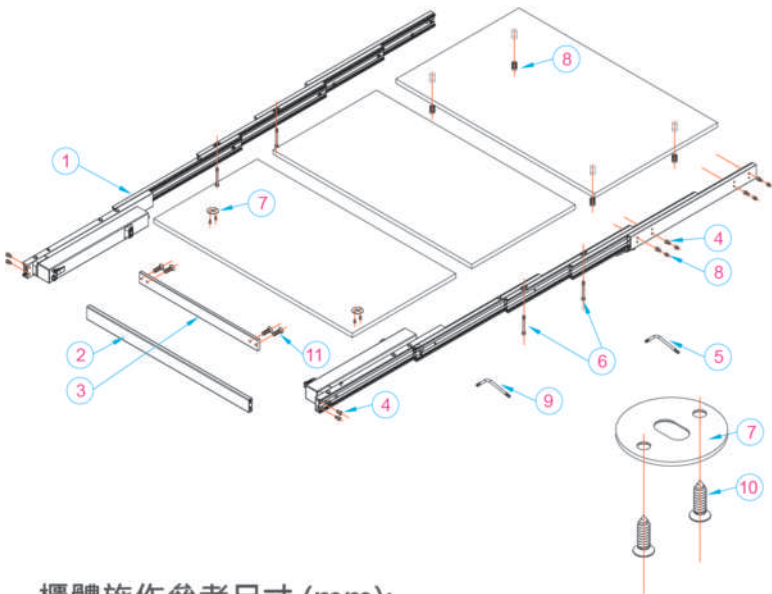


鋁合金折疊式櫥櫃隱藏伸縮桌

- 全鋁合金隱藏式伸縮桌，摺疊桌腳設計與桌板一同收納至櫃體內
- 1.4公尺最長拉伸，隨手一拉即可4人聚餐使用；亦可當工作桌(檯)
- 全鋁合金表面陽極處理，色澤鮮明抗氧化
- 特殊六角形滑動機構，操作滑順、靜音且輕盈
- 多項安全卡扣設計，讓使用伸縮桌更加安心
- 桌體載重能力：70kg

建議櫃體尺寸

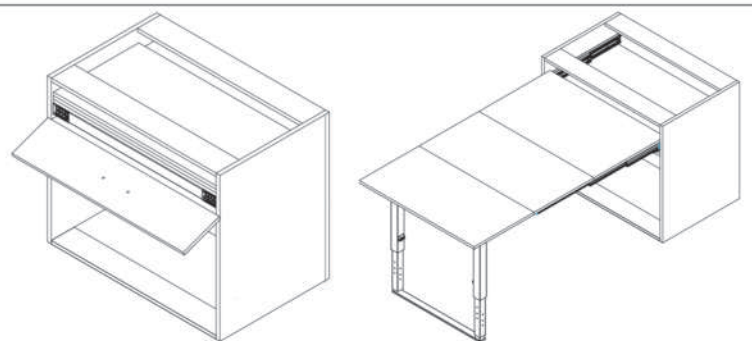
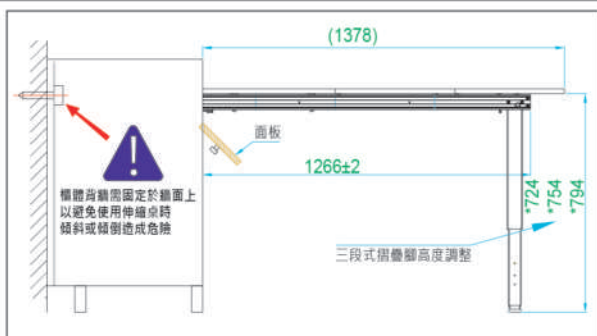
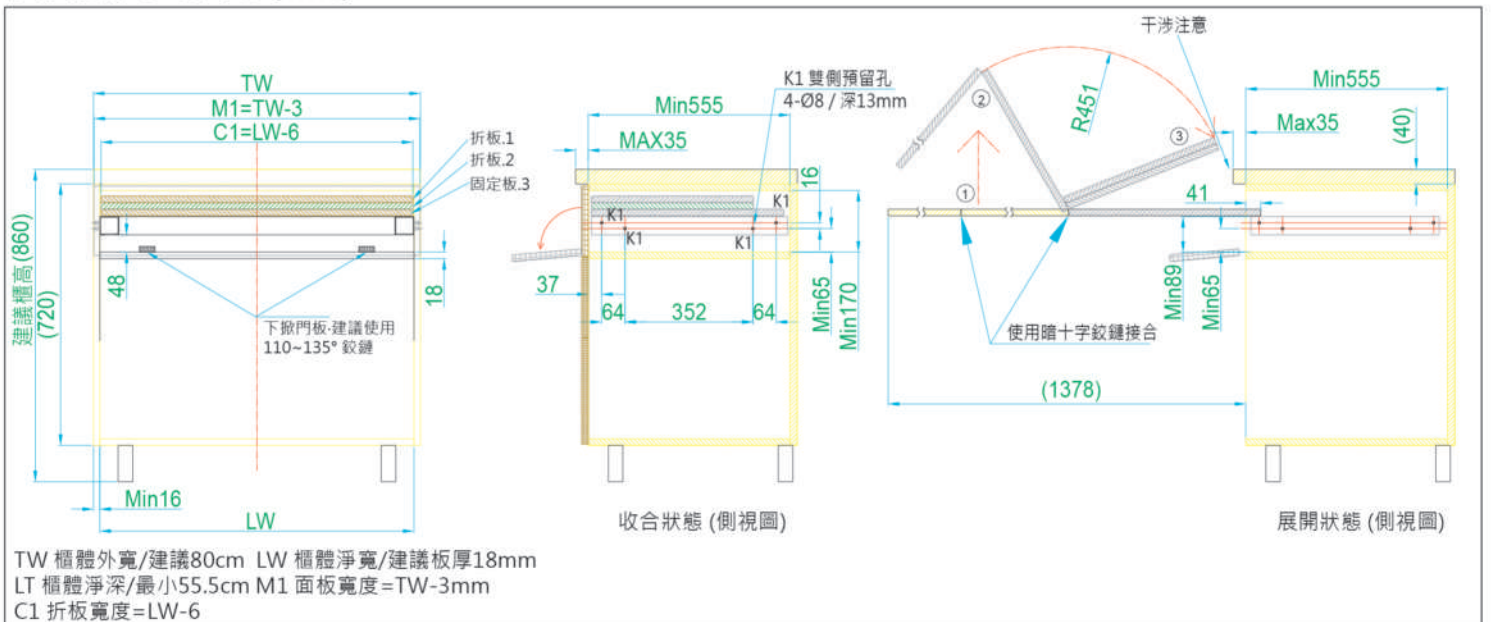
—	櫃寬：80cm	A1-540
—	櫃高：86cm	
—	櫃深：60cm	
—	板厚：1.8cm	



※摺疊桌板供示意用，五金包裝無提供桌板

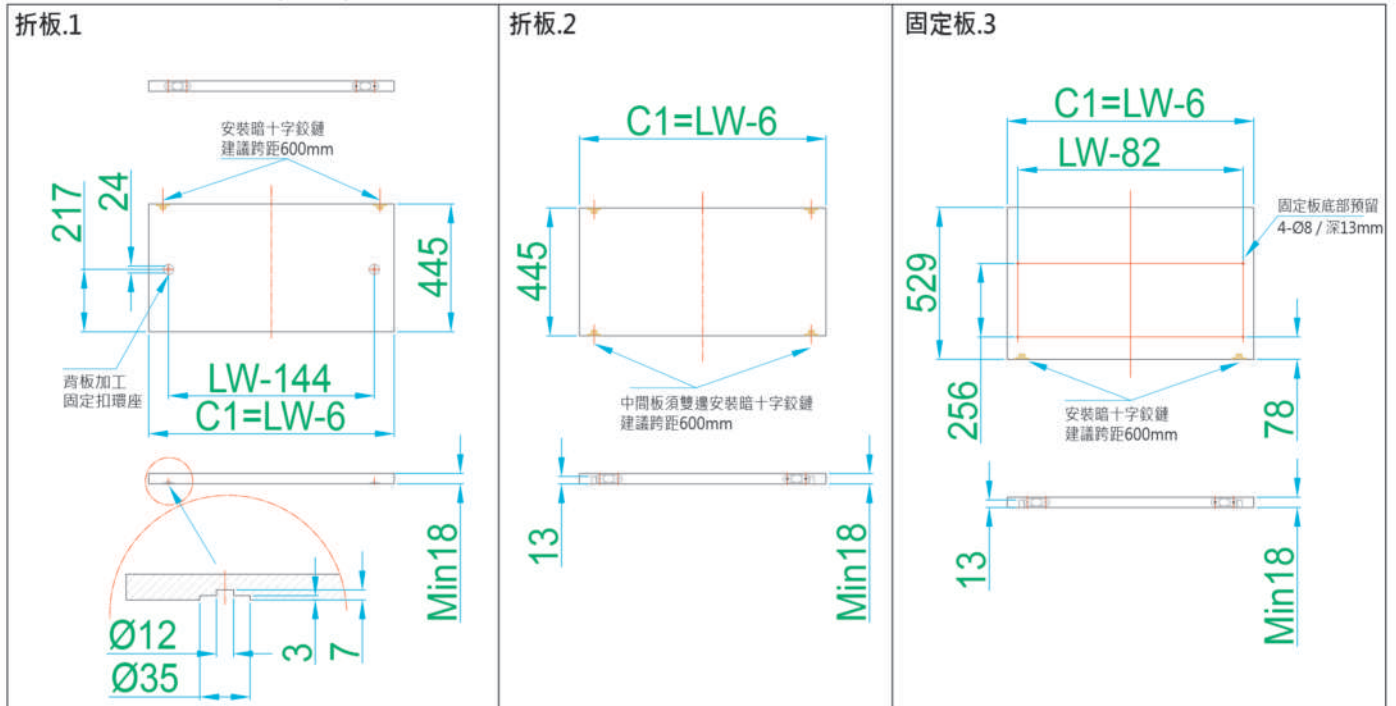
件號	名稱	數量	件號	名稱	數量	件號	名稱	數量
1	隱藏滑軌本體	左+右	5	5號六角板手	1支	9	3號六角板手	1支
2	前拉桿	1支	6	M6x62	4支	10	M3x14	4支
3	底腳板	1支	7	飛板鎖片	2片	11	M6x16	4支
4	M6x12	12支	8	鋼筋螺絲母	12支			

櫃體施作參考尺寸 (mm):

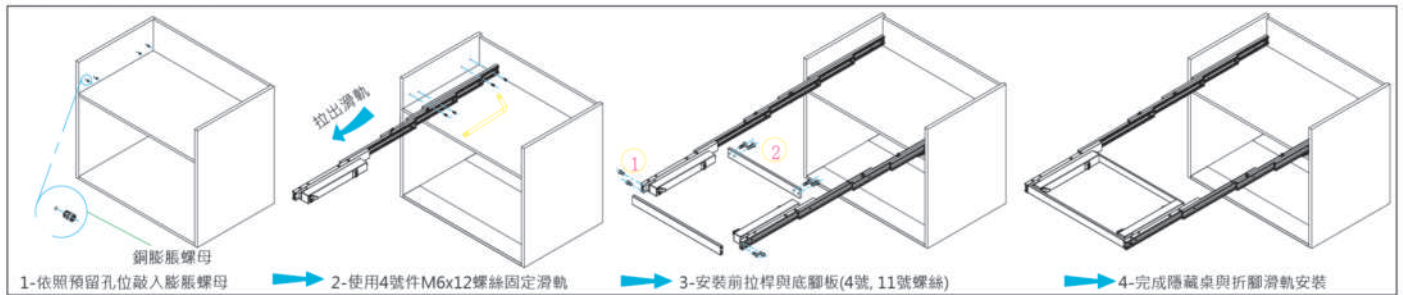




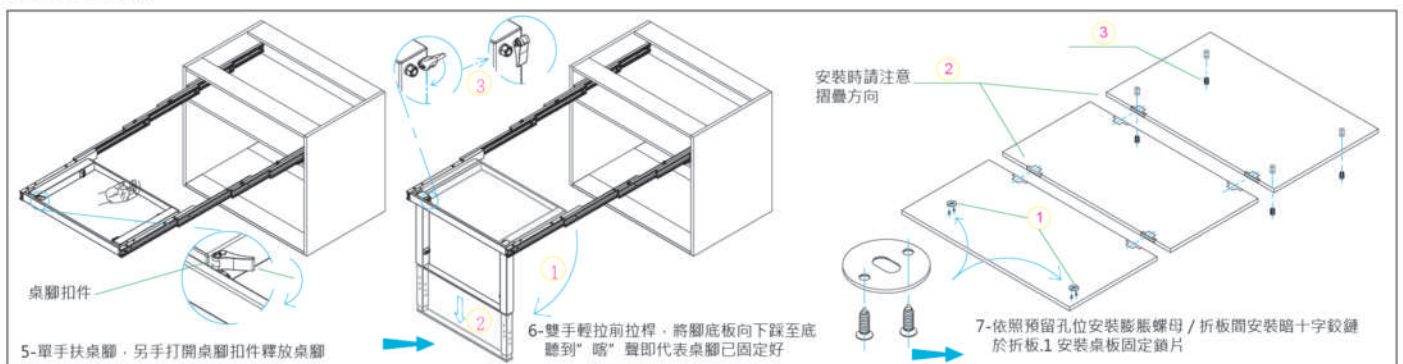
桌板施作參考尺寸 (mm):



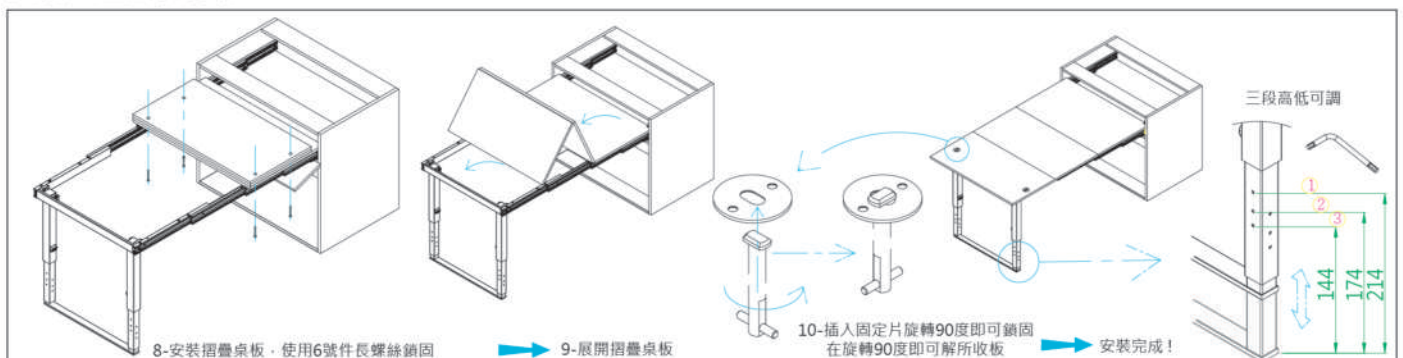
安裝隱藏桌滑軌



安裝摺疊板



安裝摺疊板於滑軌



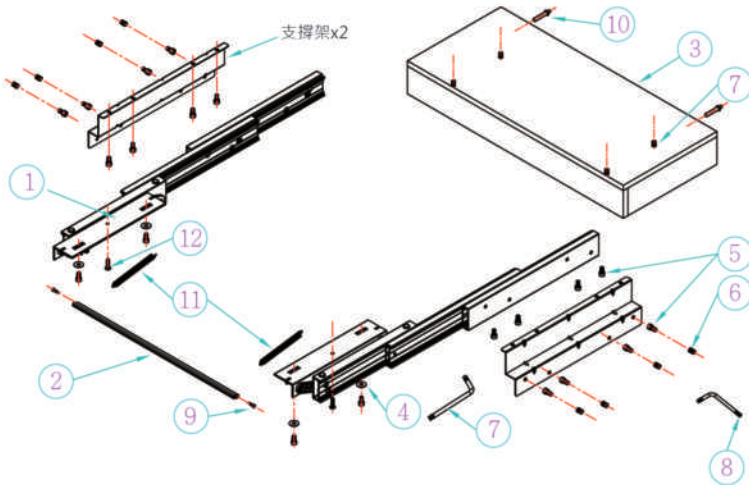


建議櫃體尺寸

—	櫃寬: 80cm	A2-390p
—	櫃高: 86cm	
—	櫃深: 40cm	
—	板厚: 1.8cm	

37cm 緩衝隱藏式上升延伸桌/美邊系列

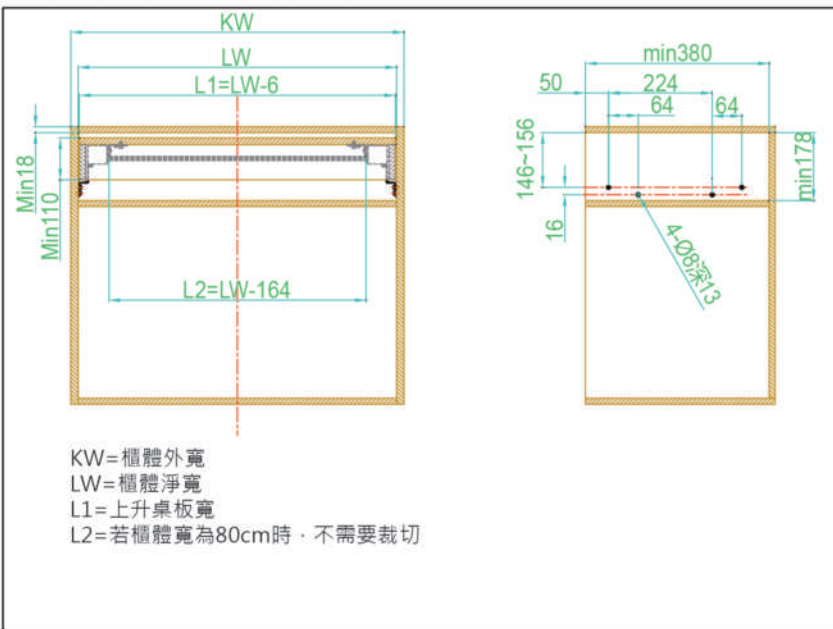
- 最小40公分櫃深用上升桌，可應用於廚房或各式工作桌面
- 上升自動定位，附內置型緩衝機構，定位靜音順暢
- 美邊設計，可直接嵌入側板使櫃體視覺一致化
- 全鋁合金表面陽極處理，色澤鮮明抗氧化
- 特殊六角形滑動機構，操作滑順、靜音且輕盈
- 桌體載重能力：30kg



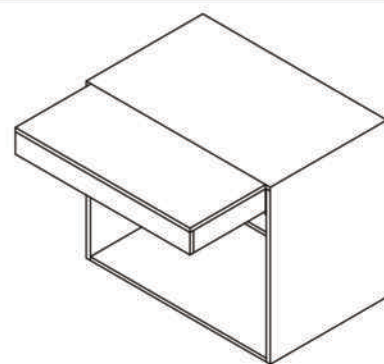
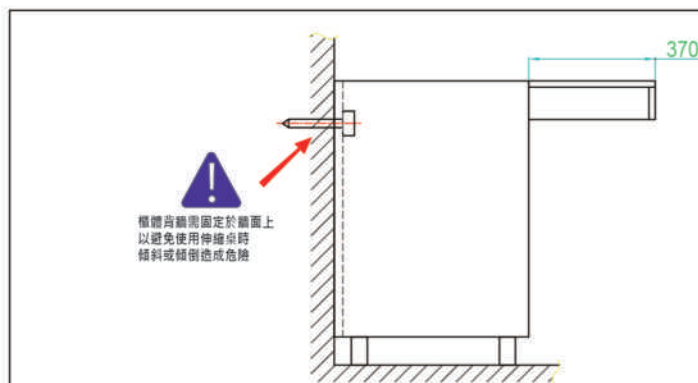
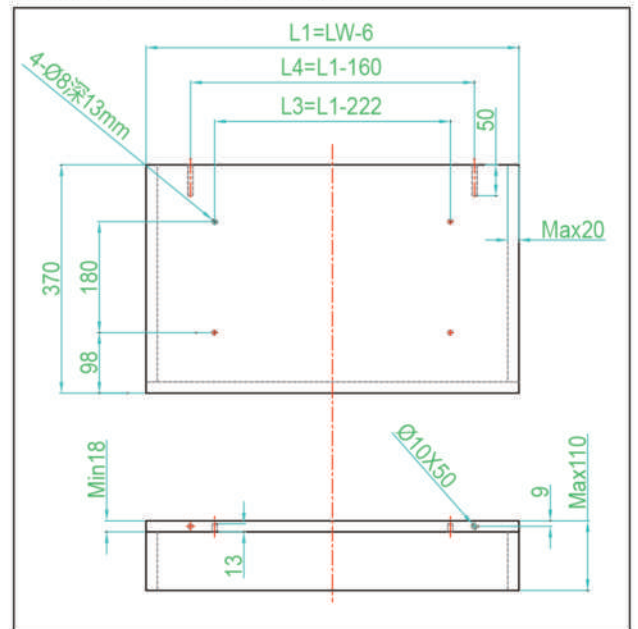
※上升桌板供示意用，五金包裝無提供桌板

件號	名稱	數量	件號	名稱	數量	件號	名稱	數量
1	隱藏滑軌本體	左+右	5	M6x12	12支	9	M5x20	2支
2	前平衡桿	1支	6	鋼膠眼螺母	12支	10	內嵌式緩衝棒	2支
3	上升桌板	1套	7	5號六角板手	1支	11	拉伸彈簧	2支
4	Ø6墊片	4片	8	3號六角板手	1支	12	M4x14	2支

櫃體施作參考尺寸 (mm):

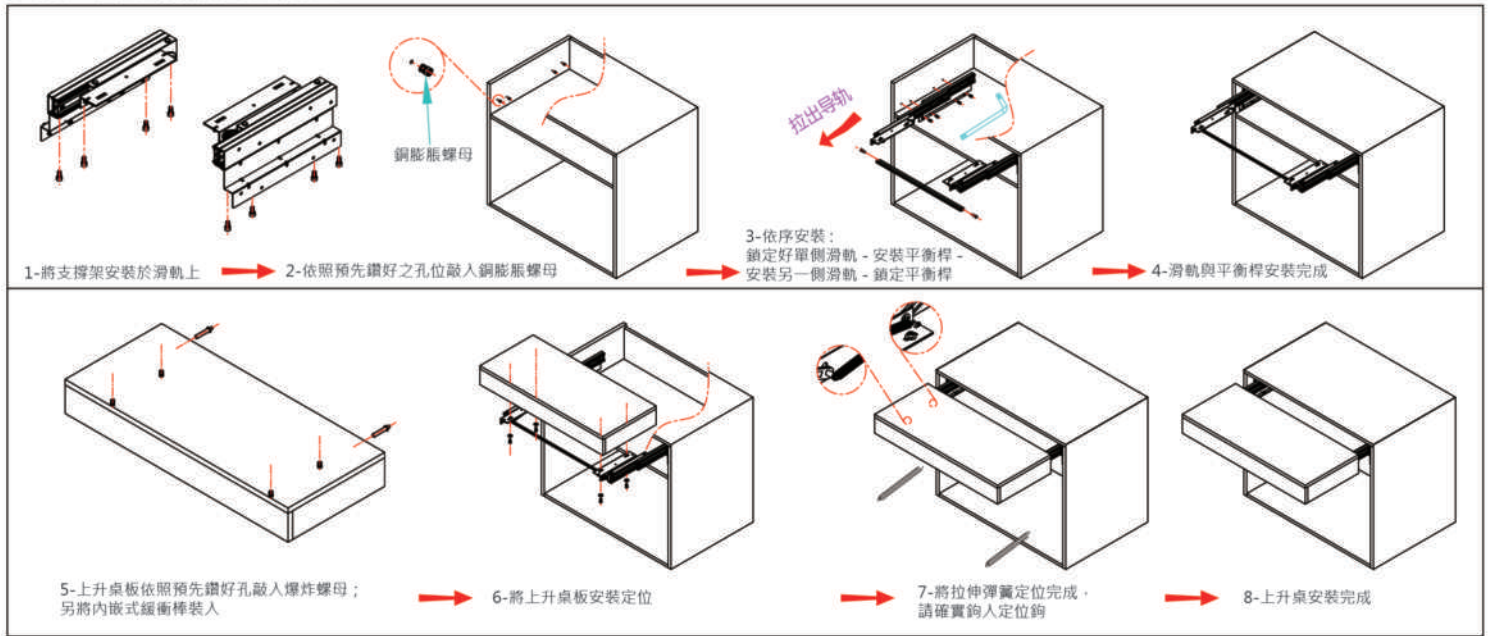


桌板施作參考尺寸 (mm):

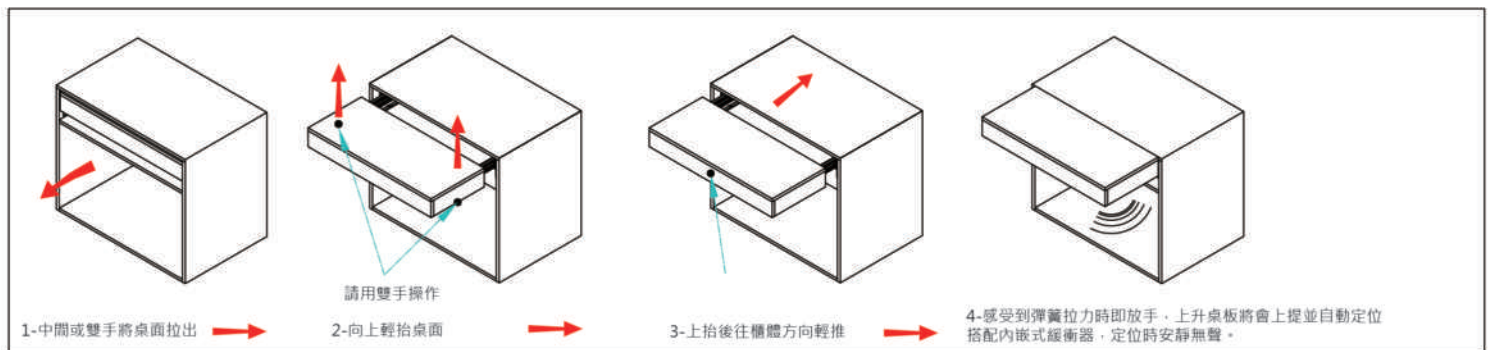




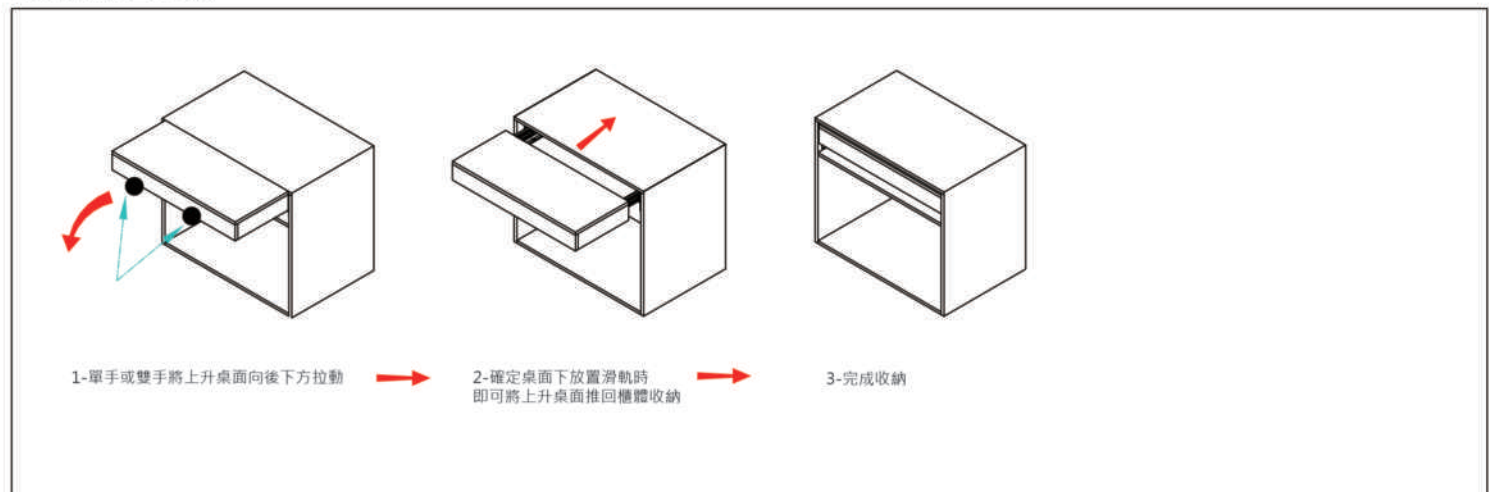
安裝上升桌滑軌與桌板定位



上升桌操作步驟



上升桌收回步驟



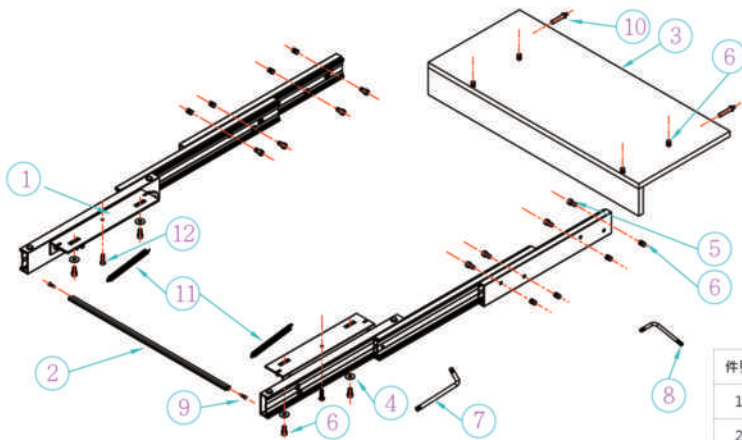


50cm 緩衝隱藏式上升延伸桌 (工作檯)

建議櫃體尺寸

—	櫃寬：80cm	A2-540
—	櫃高：86cm	
—	櫃深：60cm	
—	板厚：1.8cm	

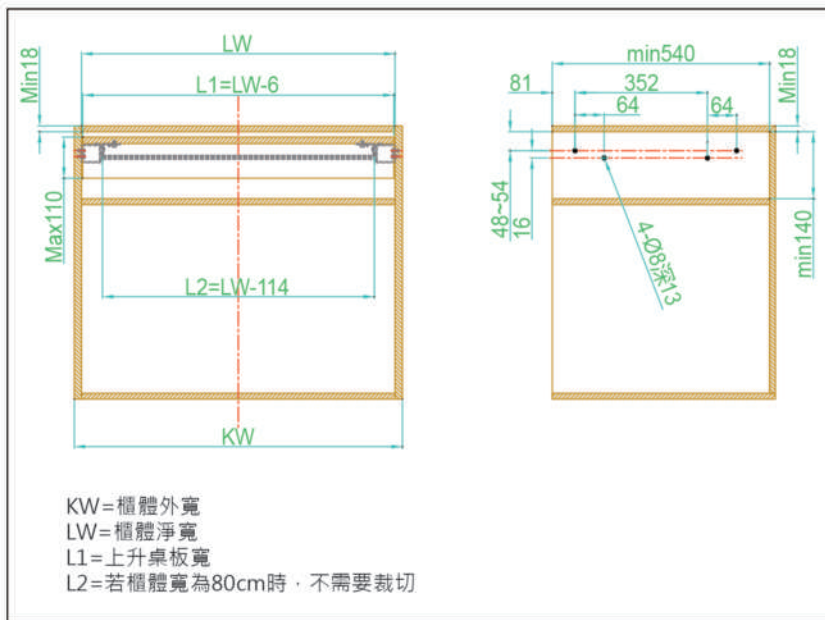
- 隨手方便應用的上升桌，可應用於廚房或各式工作桌面
- 上升自動定位，附內置型緩衝機構，定位靜音順暢
- 50公分上升工作延伸桌，附滑軌平衡桿
- 全鋁合金表面陽極處理，色澤鮮明抗氧化
- 特殊六角形滑動機構，操作滑順、靜音且輕盈
- 桌體載重能力：30kg



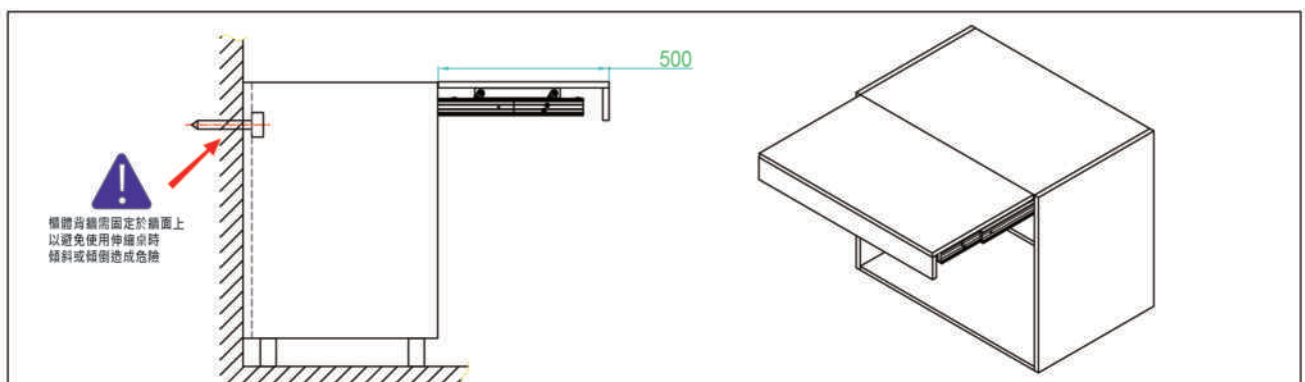
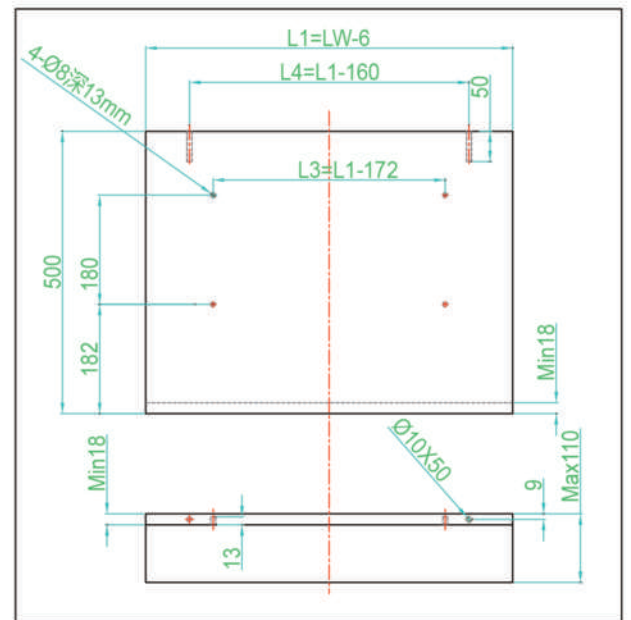
※上升桌板供示意用，五金包裝無提供桌板

件號	名稱	數量	件號	名稱	數量	件號	名稱	數量
1	隱藏滑軌本體	左+右	5	M6x12	12支	9	M5x20	2支
2	平衡桿	1支	6	鋼腳螺絲	12支	10	內嵌式緩衝棒	2支
3	上升桌板	1套	7	5號六角板手	1支	11	拉伸彈簧	2支
4	Ø6墊片	4片	8	3號六角板手	1支	12	M4x14	2支

櫃體施作參考尺寸 (mm):

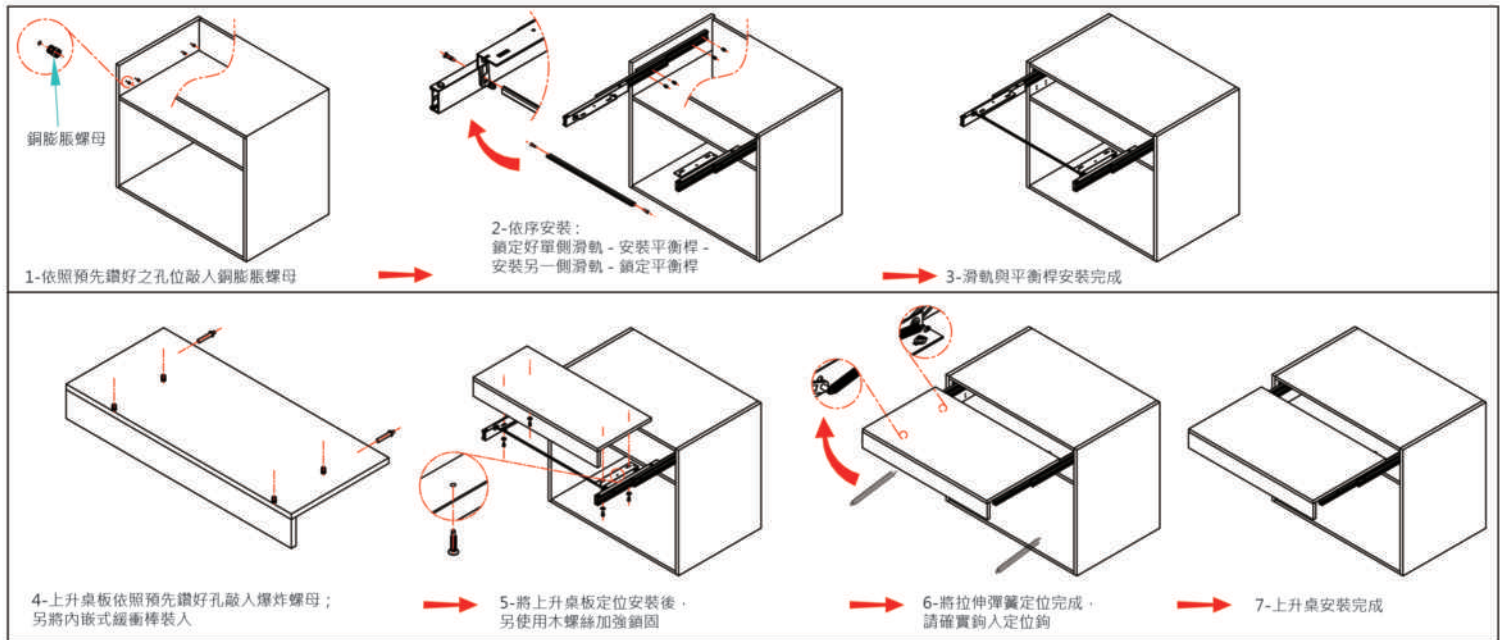


桌板施作參考尺寸 (mm):

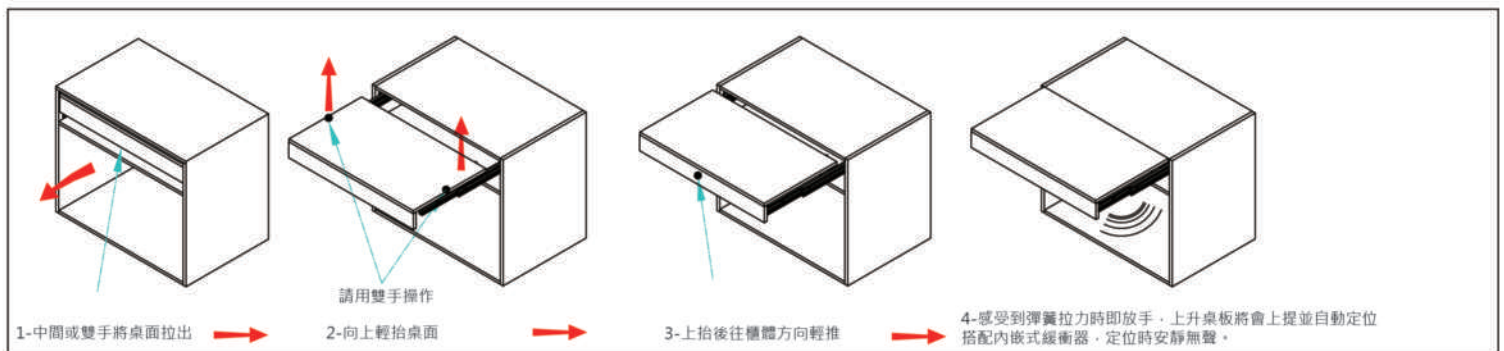




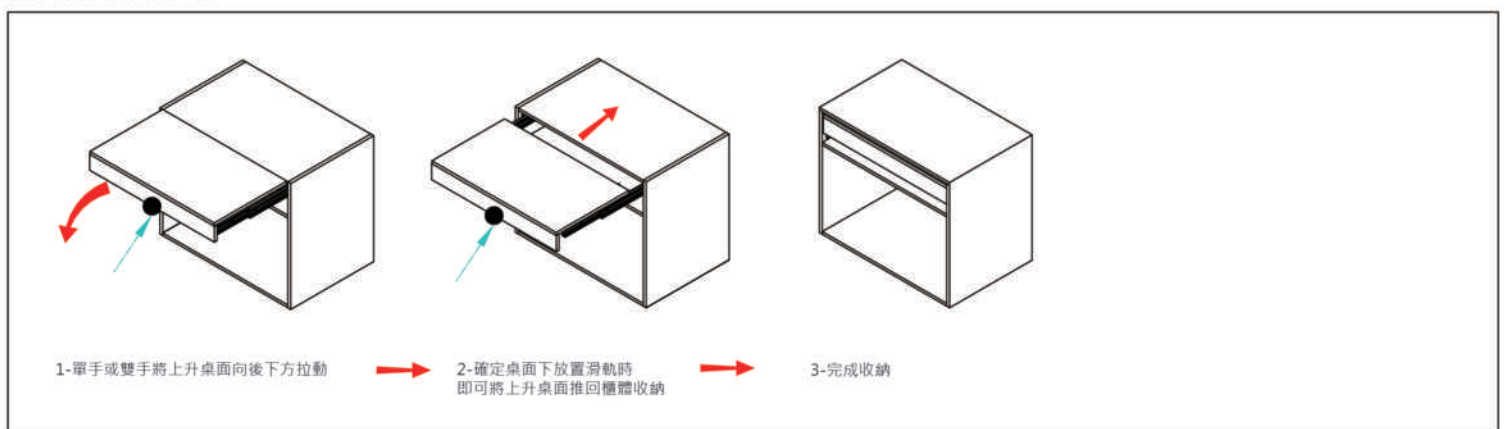
安裝上升桌滑軌與桌板定位



上升桌操作步驟



上升桌收回步驟



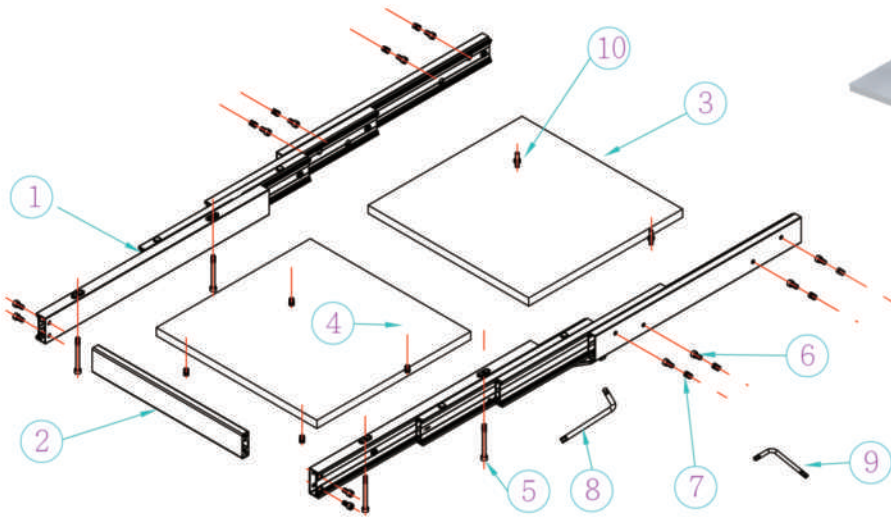


建議櫃體尺寸

—	櫃寬：80cm	A3-390
—	櫃高：86cm	
—	櫃深：40cm	
—	板厚：1.8cm	

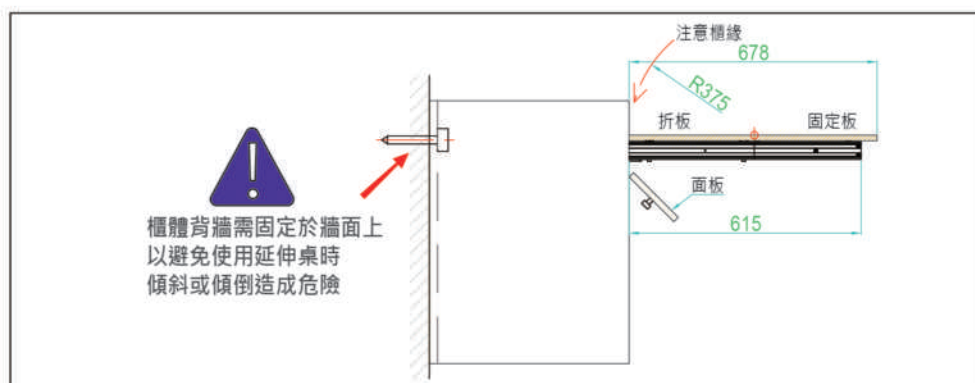
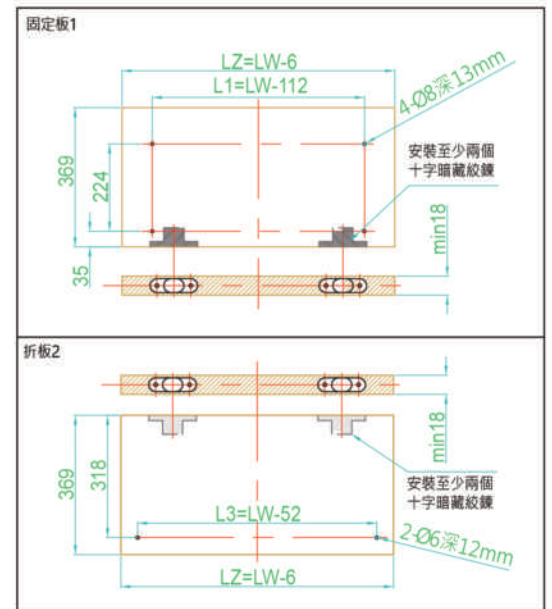
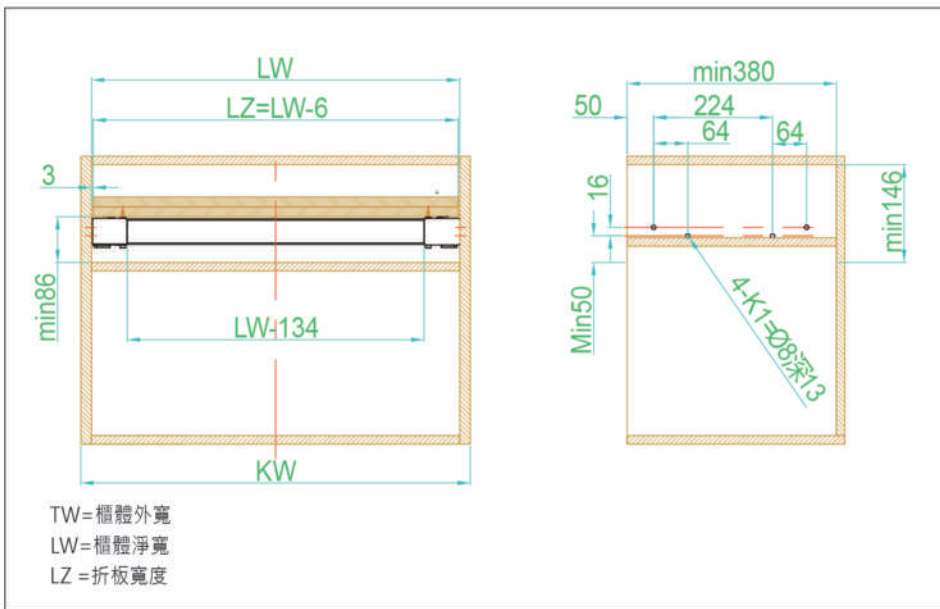
40cm櫃深-鋁合金櫥櫃隱藏型單掀板延伸桌

- 全鋁合金隱藏式延伸桌，單折桌面操作輕鬆簡單
- 77公分最長拉伸，隨手一拉即可當餐桌使用；亦可當工作桌(檯)
- 40cm-淺櫃深型隱藏式伸縮桌，適用於書櫃、儲藏櫃、玄關櫃等
- 特殊六角形滑動機構，操作滑順、靜音且輕盈
- 滑軌安全卡扣設計，讓使用伸縮桌更加安心
- 桌體載重能力：30kg



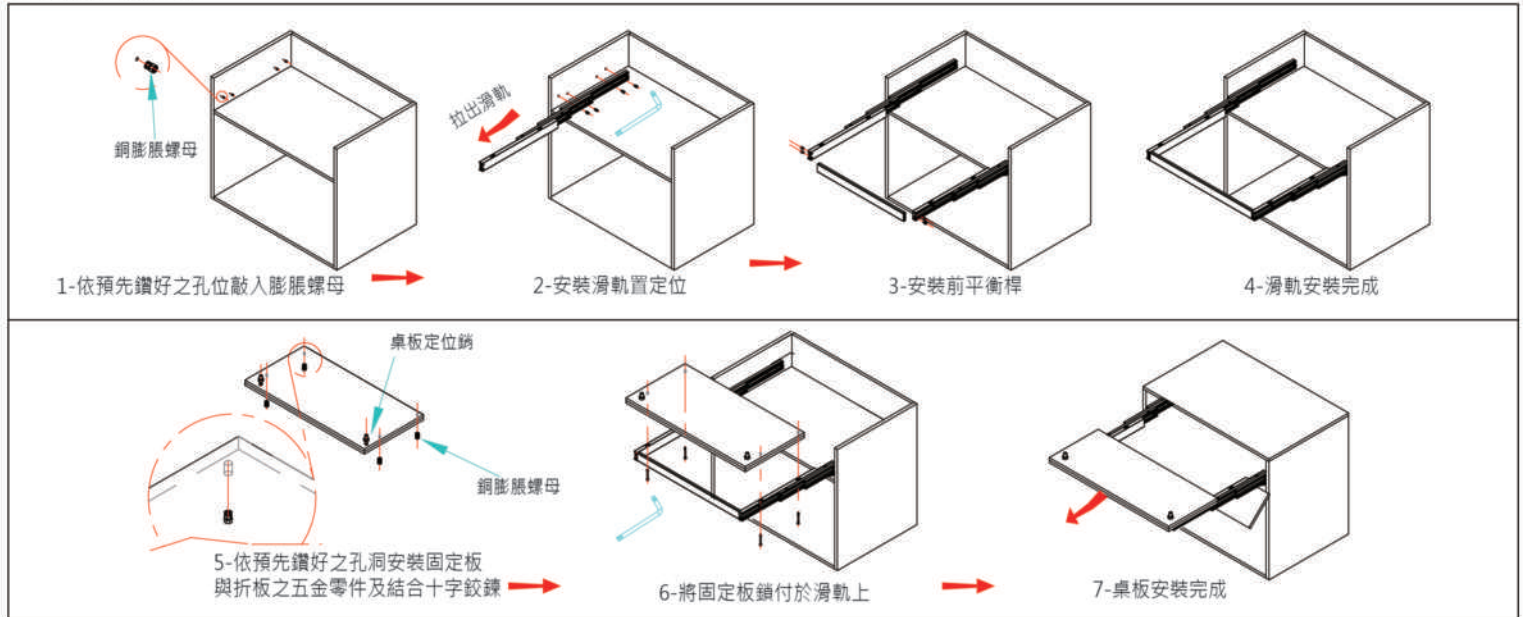
※件號3, 4 摺疊桌板供示意用·五金包裝無附桌板

件號	名稱	數量	件號	名稱	數量
1	隱藏滑軌本體	左+右	6	M6x12	12支
2	平衡拉桿	1支	7	銅膨脹螺母	12支
3	固定板	示意	8	5號六角板手	1支
4	折板	示意	9	3號六角板手	1支
5	M6x62	4支	10	桌板定位銷	2支

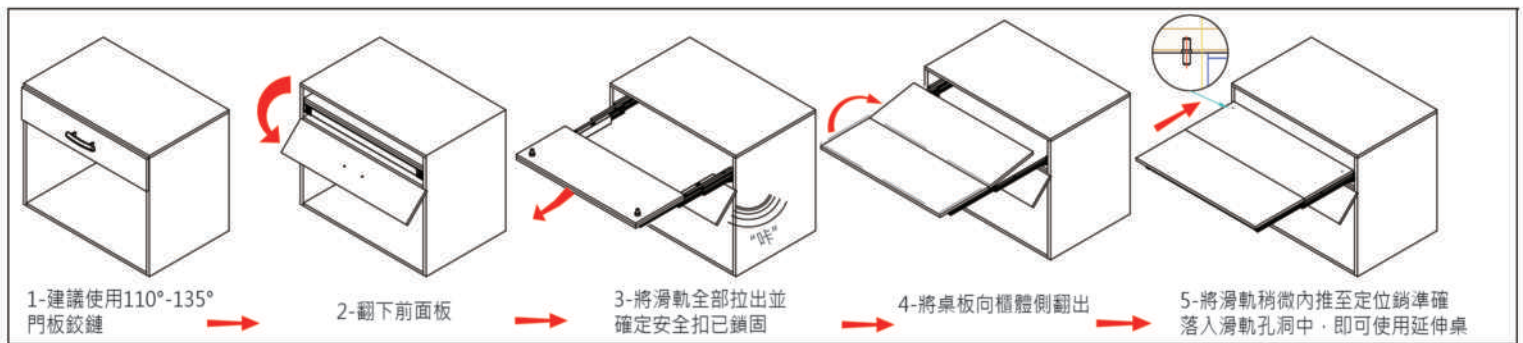




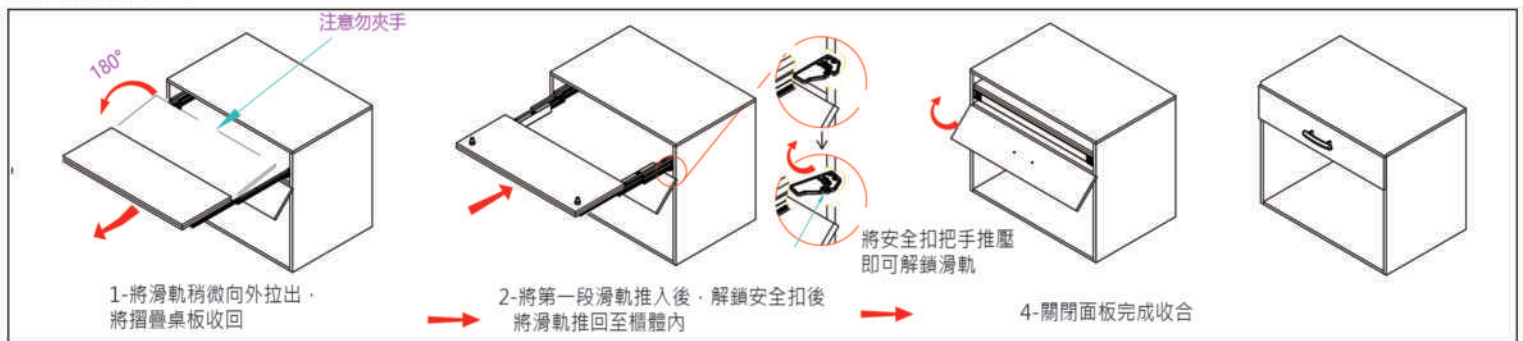
安裝隱藏桌滑軌



延伸桌使用方式



延伸桌收納方式



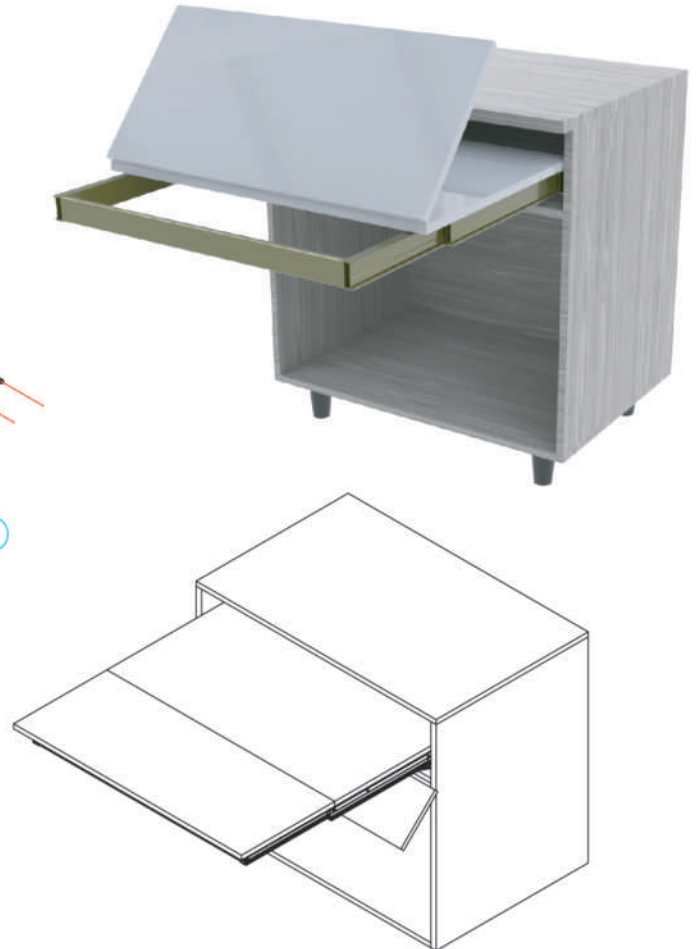
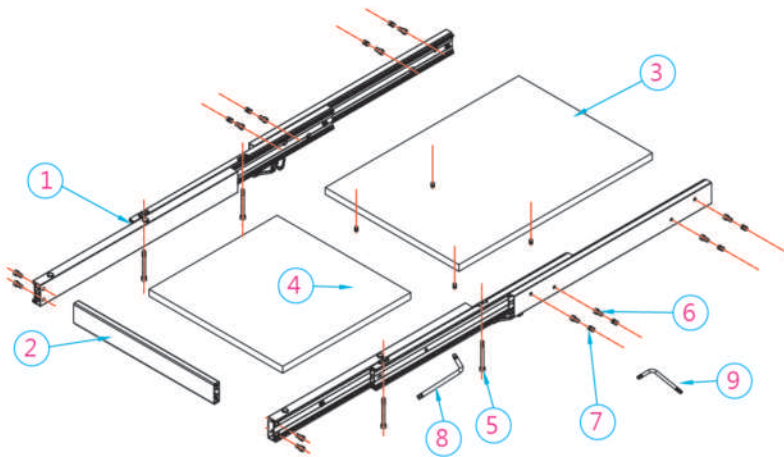


鋁合金櫥櫃隱藏型單掀板延伸桌

- 全鋁合金隱藏式延伸桌，單折桌面操作輕鬆簡單
- 70公分最長拉伸，隨手一拉即可當餐桌使用；亦可當工作桌(檯)
- 全鋁合金表面陽極處理，色澤鮮明抗氧化
- 特殊六角形滑動機構，操作滑順、靜音且輕盈
- 滑軌安全卡扣設計，讓使用伸縮桌更加安心
- 桌體載重能力：30kg

建議櫃體尺寸

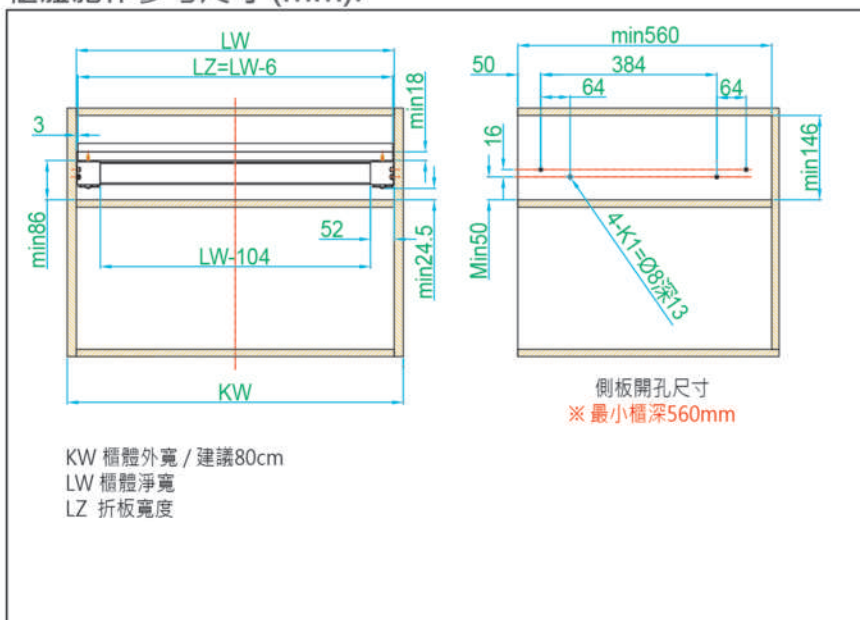
—	櫃寬：80cm	A3-540
—	櫃高：86cm	
—	櫃深：60cm	
—	板厚：1.8cm	



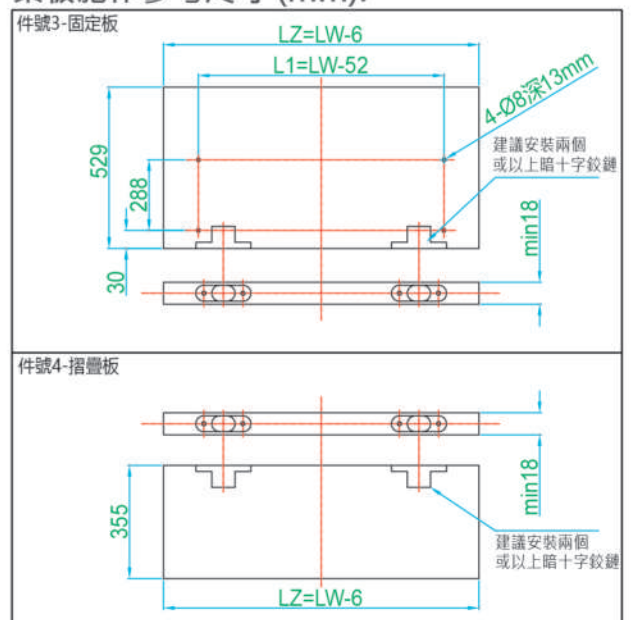
件號	名稱	數量	件號	名稱	數量
1	隱藏滑軌本體	左+右	6	M6x12	12支
2	平衡拉桿	1支	7	銅膨脹螺母	12支
3	固定板	示意	8	5號六角板手	1支
4	折板	示意	9	3號六角板手	1支
5	M6x62	4支			

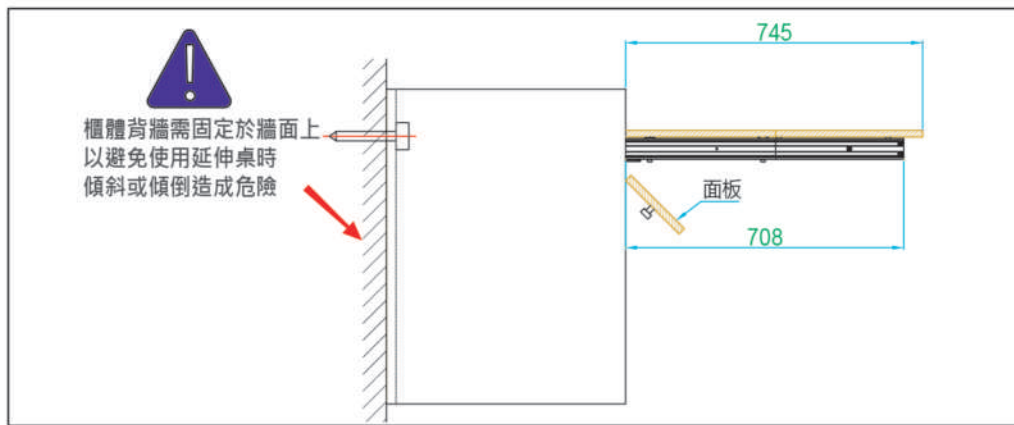
※件號3, 4 摺疊桌板供示意用，五金包裝無附桌板

櫃體施作參考尺寸 (mm):

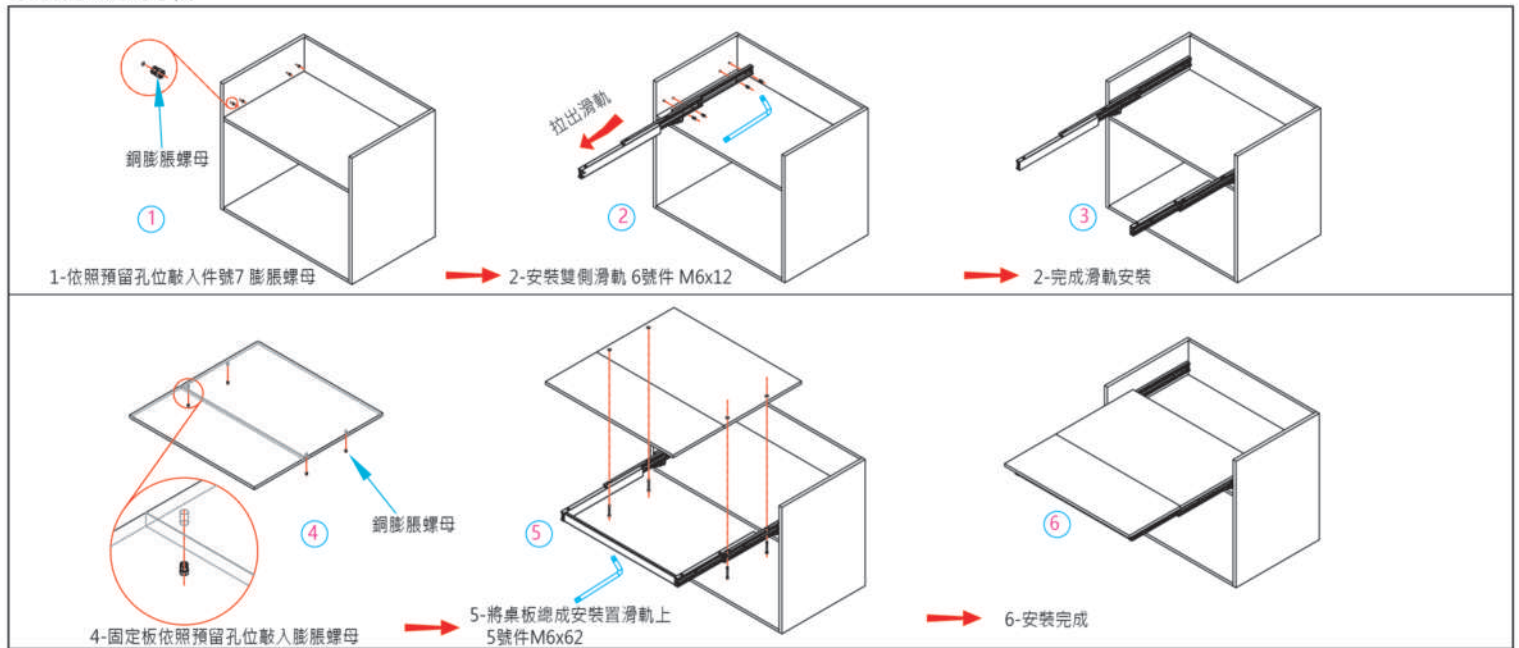


桌板施作參考尺寸 (mm):

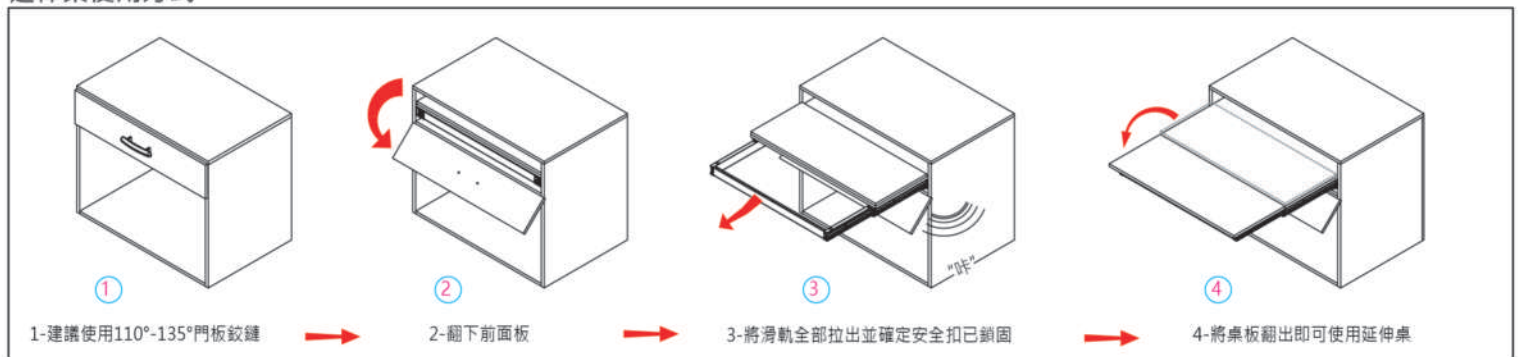




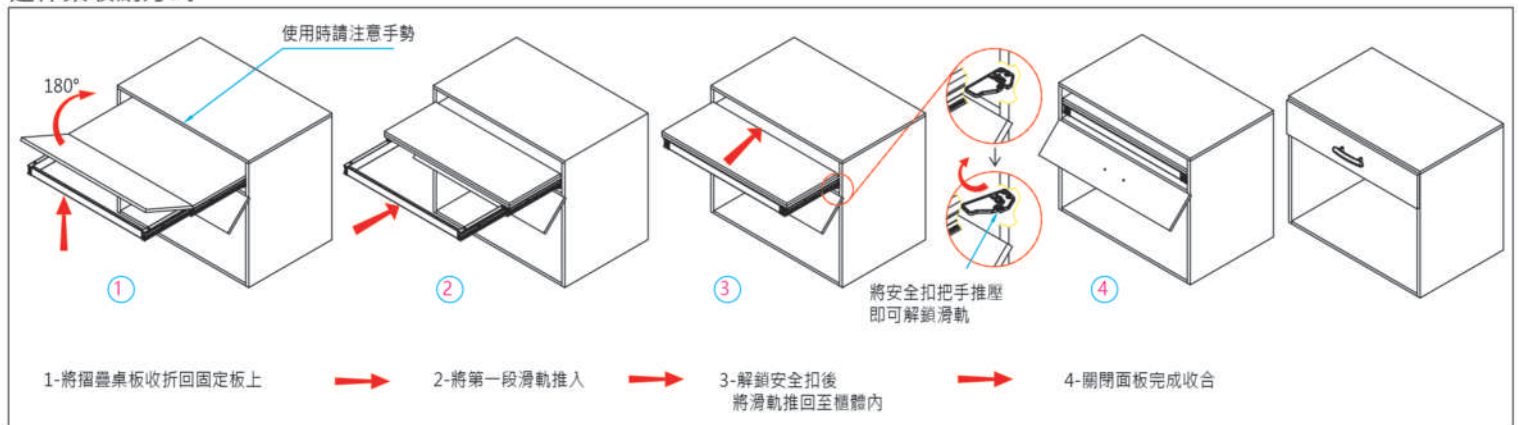
安裝隱藏桌滑軌



延伸桌使用方式



延伸桌收納方式



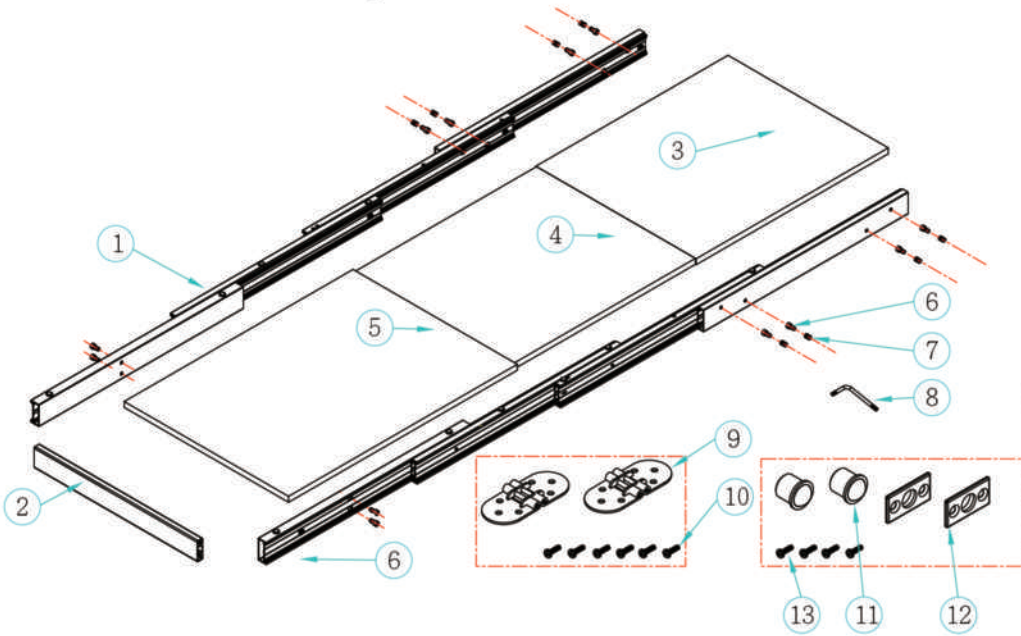


建議櫃體尺寸

—	櫃寬：80cm	A4-540
—	櫃高：最低130cm	
—	櫃深：60cm	
—	板厚：1.8cm	

高深櫃型下拉式摺疊伸縮桌

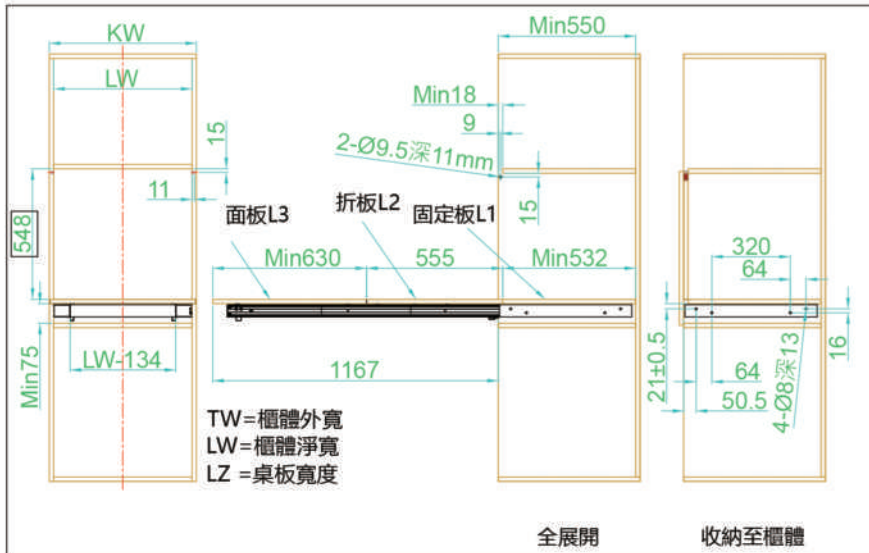
- 全鋁合金隱藏式面板伸縮桌，滑軌獨立分層安裝
- 滑軌安裝高度僅需要7.5公分，大幅增加櫃體使用空間
- 110公分最長拉伸，隨手一拉即可當餐桌使用
- 全鋁合金表面陽極處理，色澤鮮明抗氧化
- 特殊六角形滑動機構，操作滑順、靜音且輕盈
- 桌體載重能力：40kg



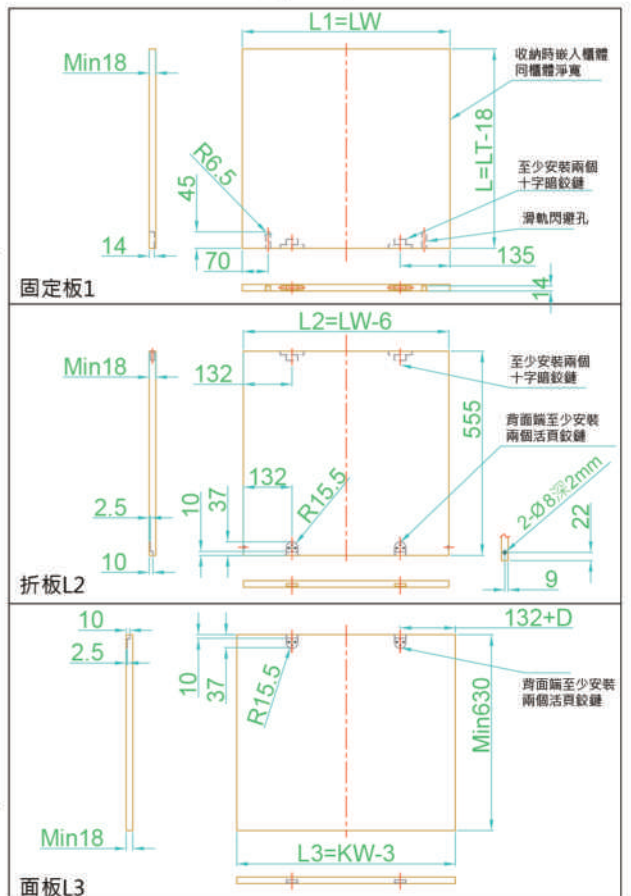
※桌板供示意用，五金包裝無提供桌板

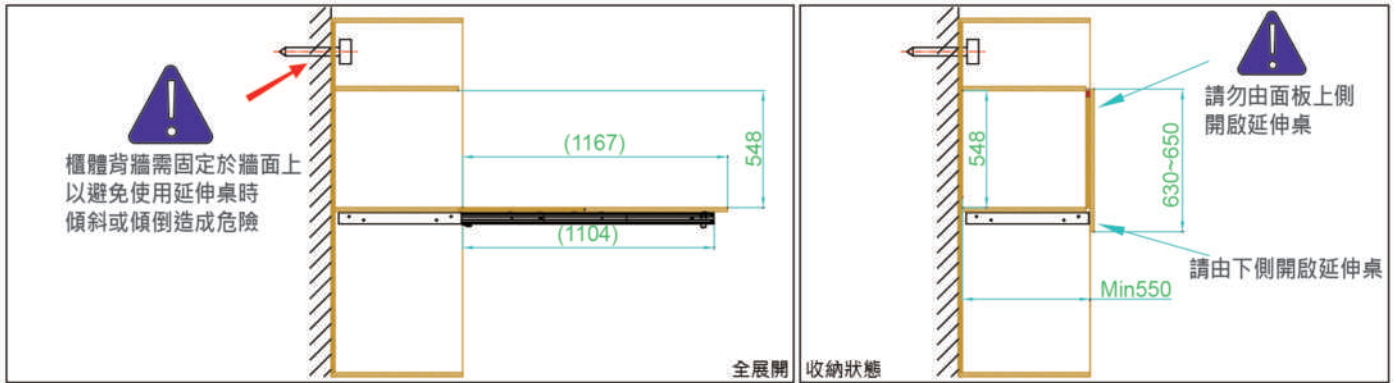
件號	名稱	數量	件號	名稱	數量	件號	名稱	數量
1	隱藏滑軌本體	左+右	6	M6x15	8支	10	M2x10	10支
2	前平衡桿	1支	7	鋼腳膠螺母	8支	11	彈簧鎖扣	2個
3	固定板L1	1片	8	5號六角板手	1支	12	鎖扣片	2片
4	折板L2	1片	9	活頁鉸鏈	2個	13	M4x15	4支
5	面板L3	1片						

櫃體施作參考尺寸 (mm):

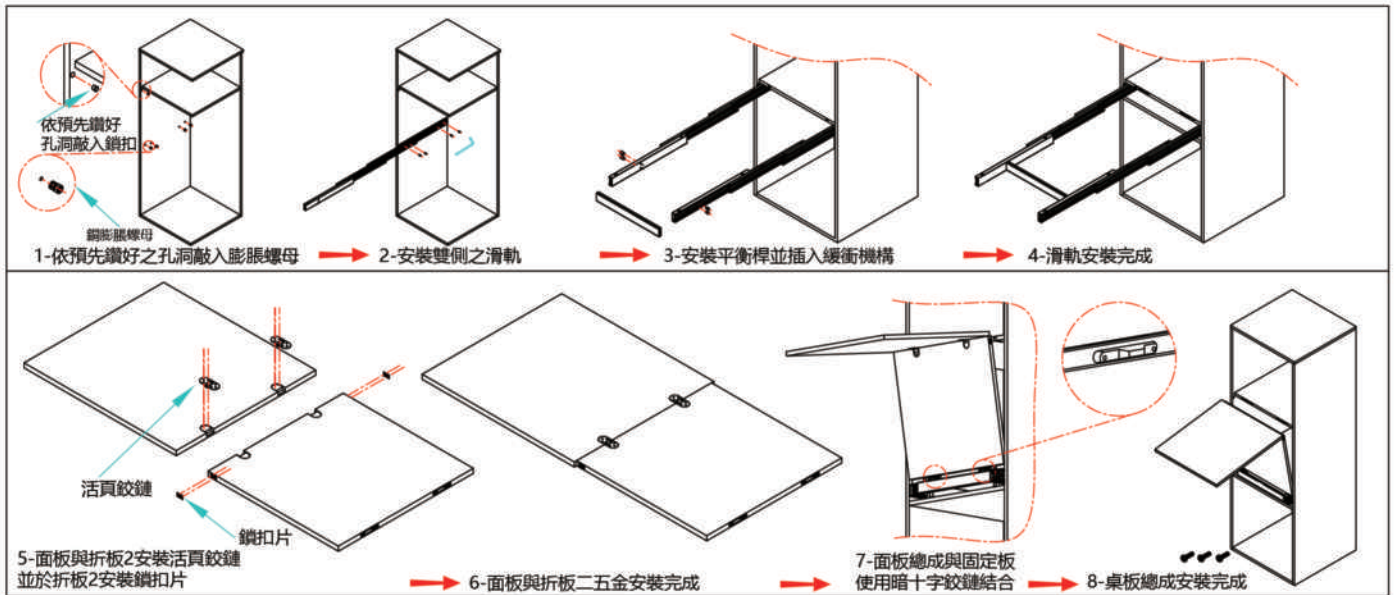


桌板施作參考尺寸 (mm):

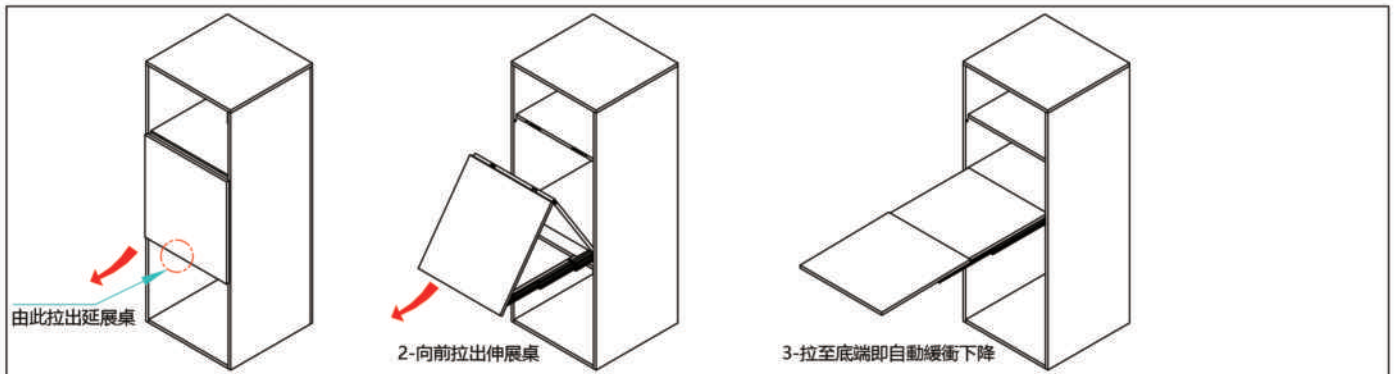




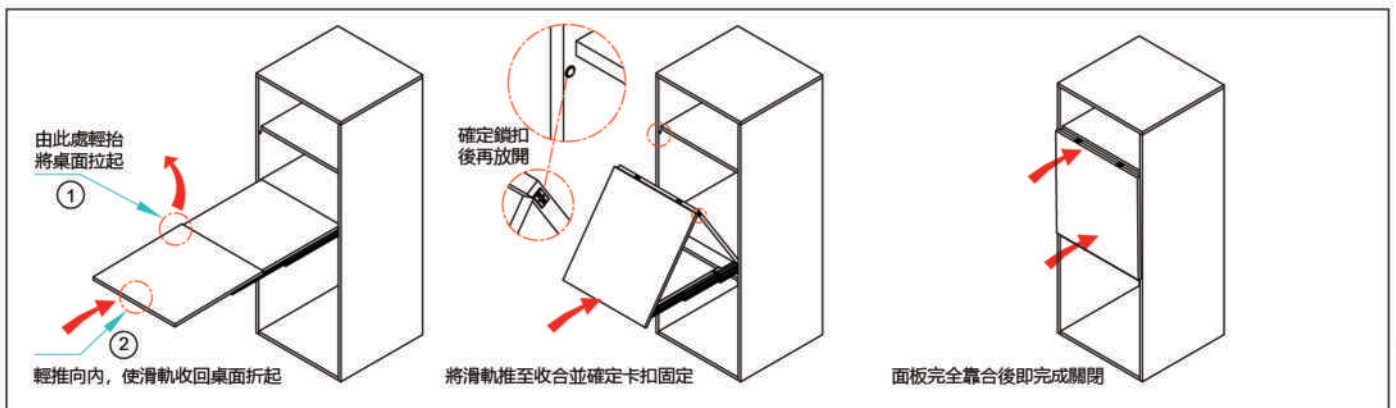
滑軌與摺疊桌板安裝步驟

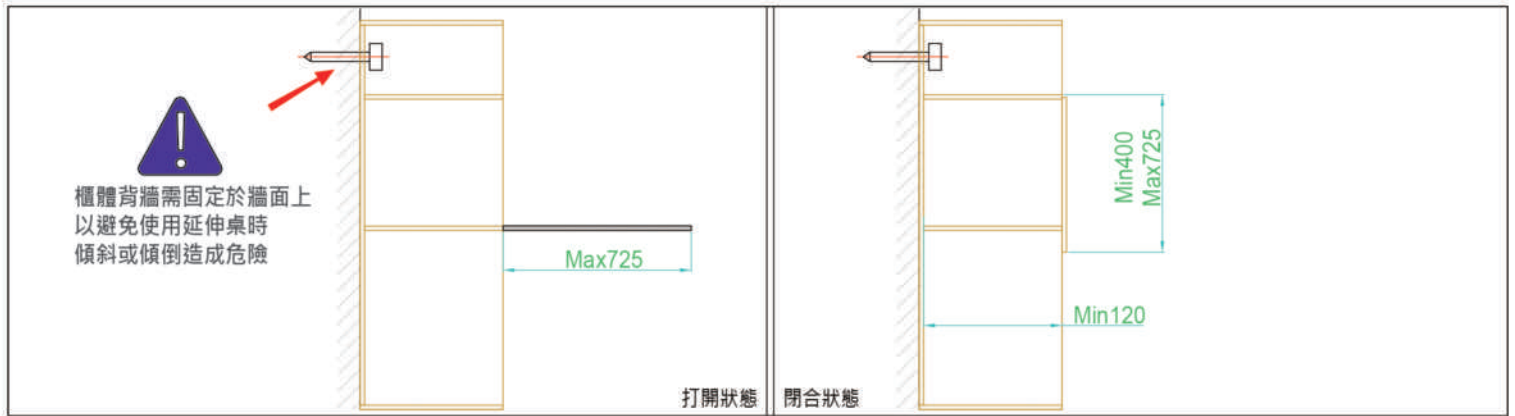


下拉摺疊桌開啟方法

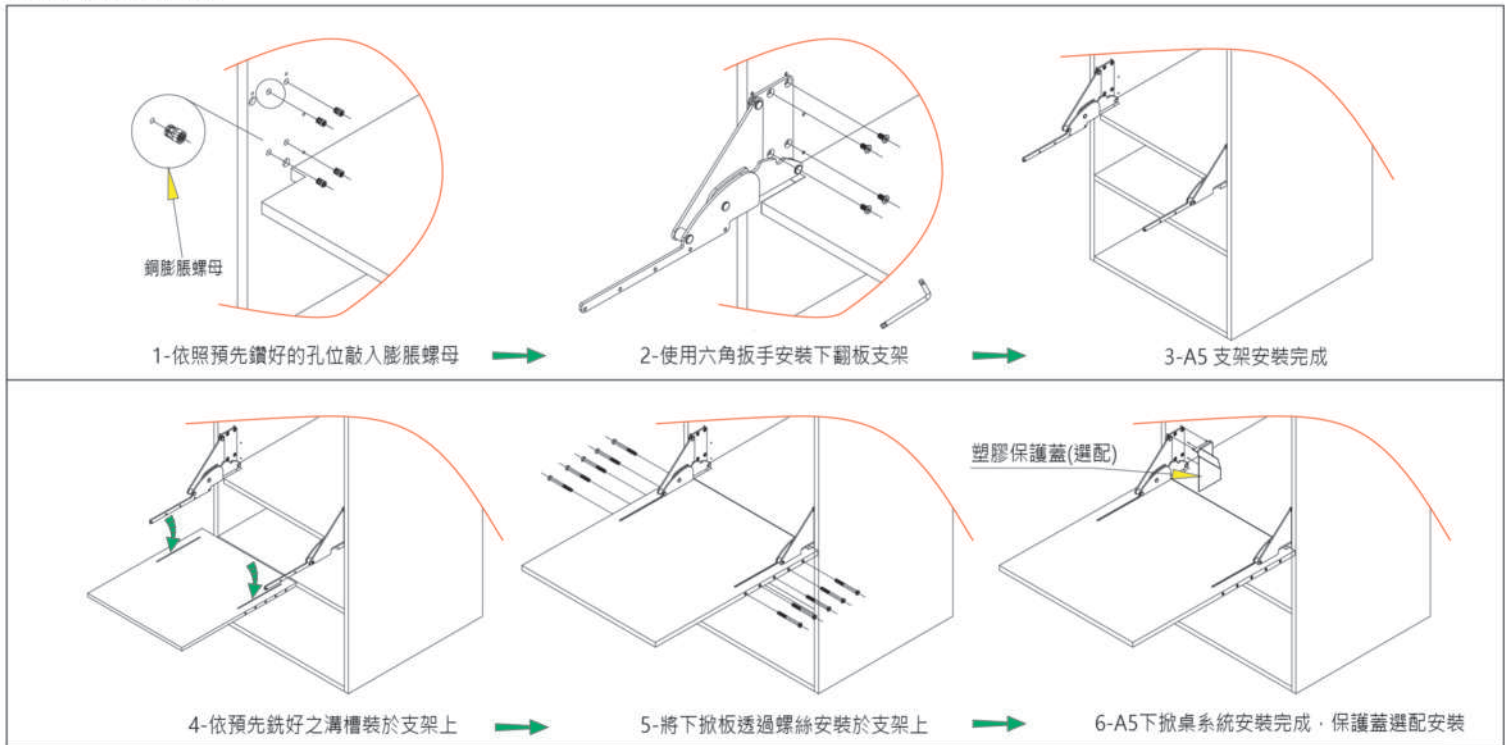


下拉摺疊桌收回方法

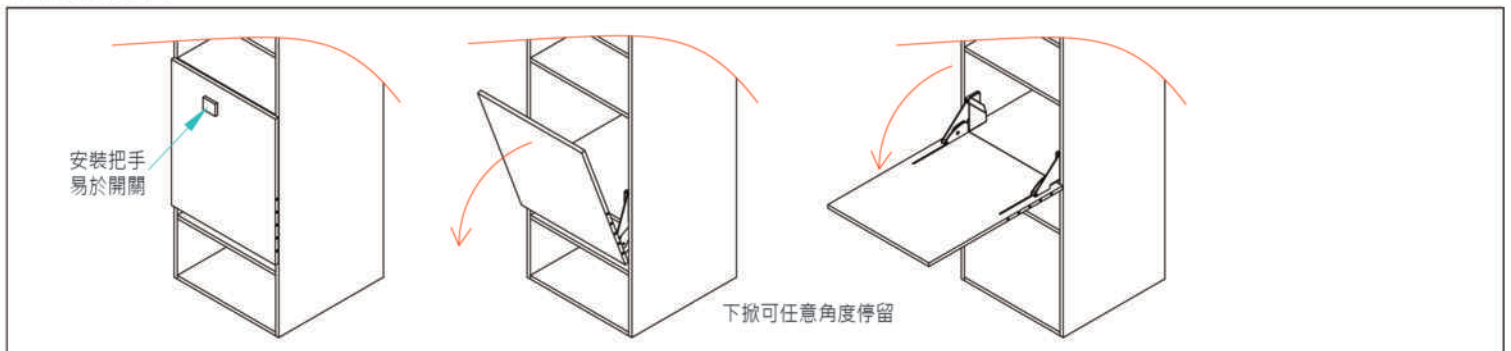




安裝下掀板支架系統



下掀板使用方式





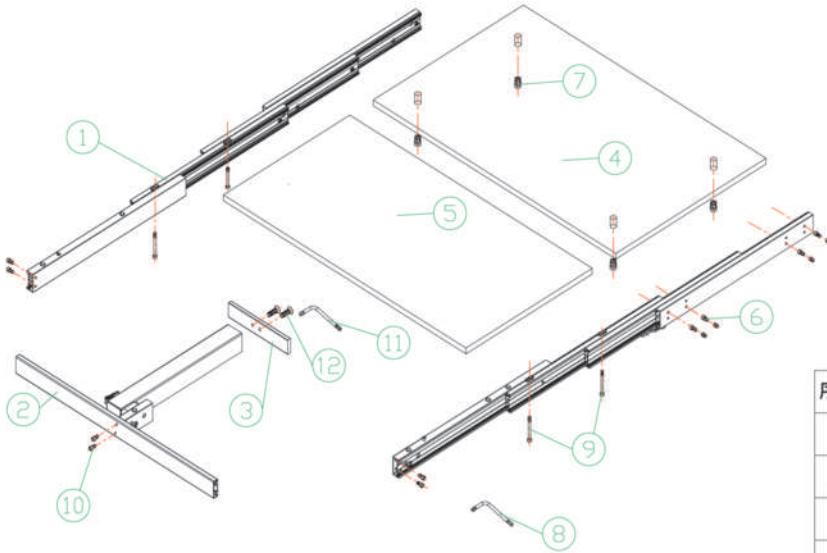
建議櫃體尺寸

—	櫃寬: 45cm
—	櫃高: 49cm
—	櫃深: 60cm
—	板厚: 1.8cm

A6-D

鋁合金櫥櫃隱藏式伸縮椅

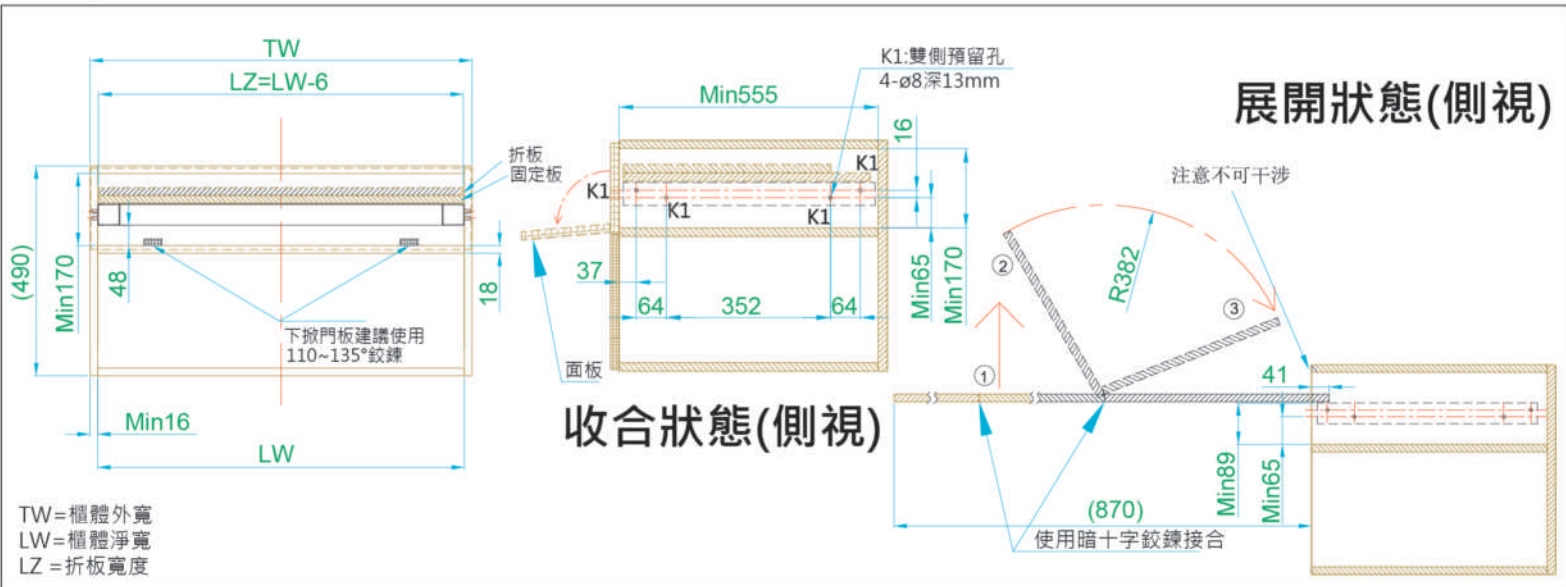
- 87公分最長拉伸,可配合書桌及餐桌使用
- 摺疊桌腳設計與桌板一同收納入櫃體內
- 全鋁合金表面陽極處理,色澤鮮豔抗氧化
- 特殊六角滑動機構,操作滑順且靜音
- 椅子載重能力:70kg



※桌板供示意用,五金包裝無提供桌板

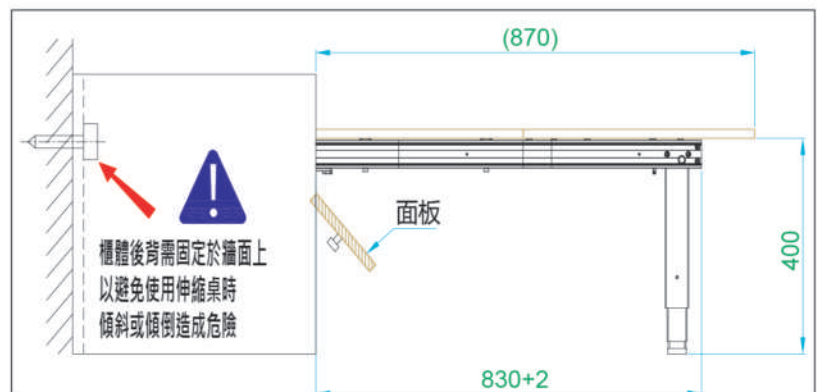
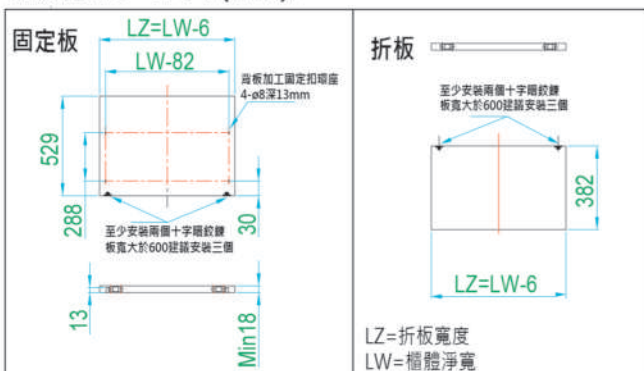
序號	名稱	數量	序號	名稱	數量	序號	名稱	數量
1	滑軌本體	左+右	6	M6x12	12支	11	4號六角板手	1支
2	前拉桿	1支	7	銅膨脹螺母	12支	12	M6x16	2支
3	底板	1支	8	5號六角板手	1支			
4	固定板	1片	9	M6x62	4支			
5	折板	1片	10	M6x25	2支			

櫃體施作參考尺寸(mm)



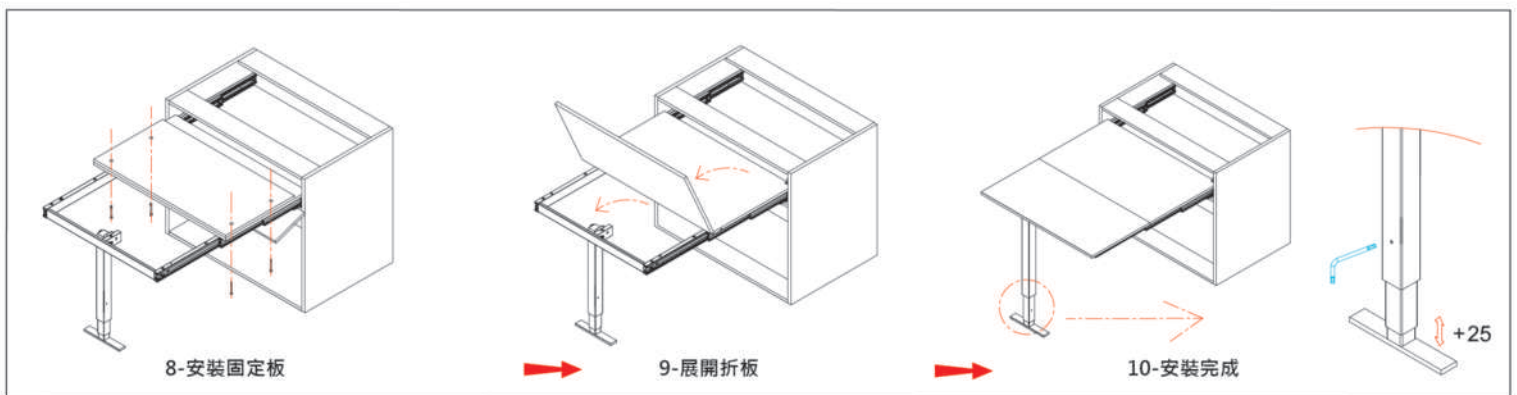
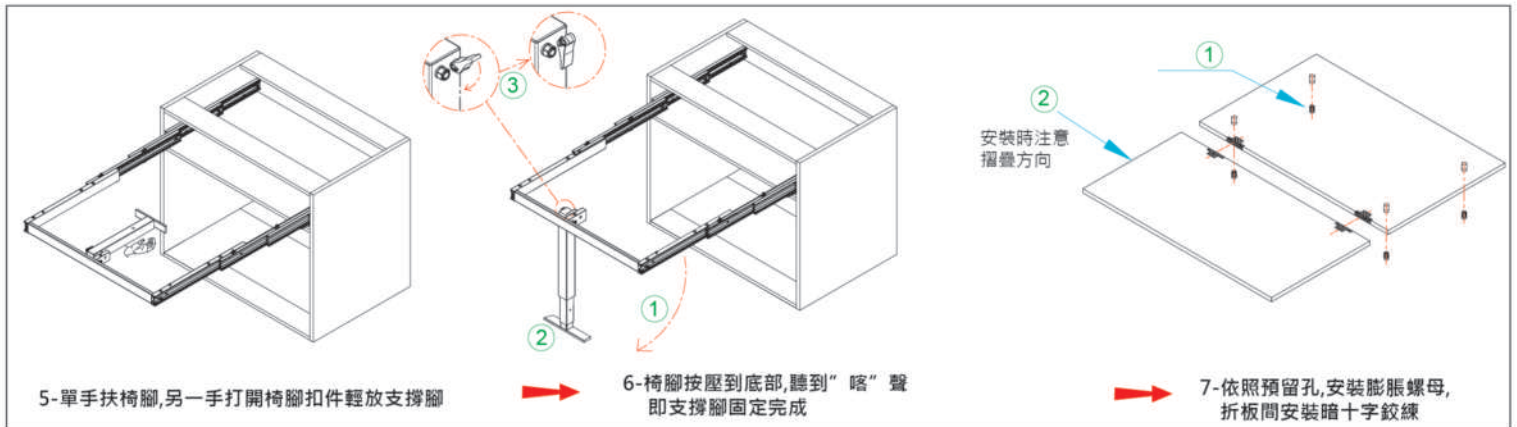
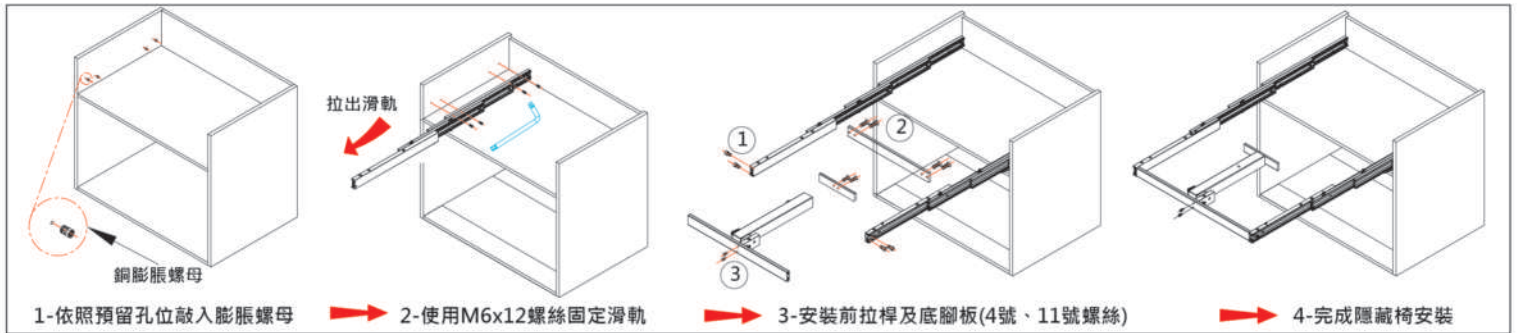
TW=櫃體外寬
LW=櫃體淨寬
LZ=折板寬度

桌板施作參考尺寸(mm):

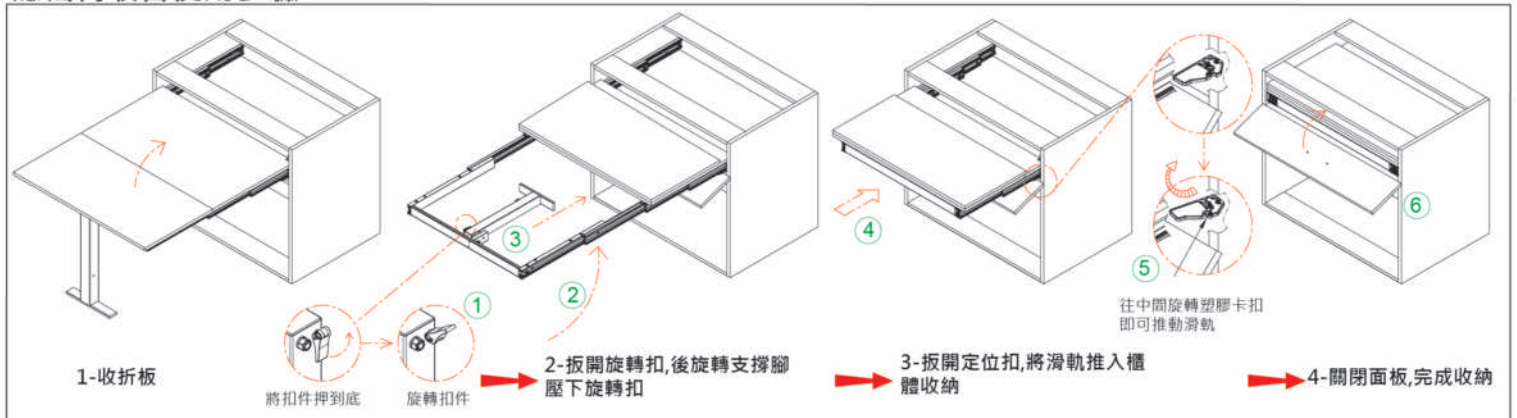




安裝隱藏椅滑軌



隱藏椅收合使用步驟



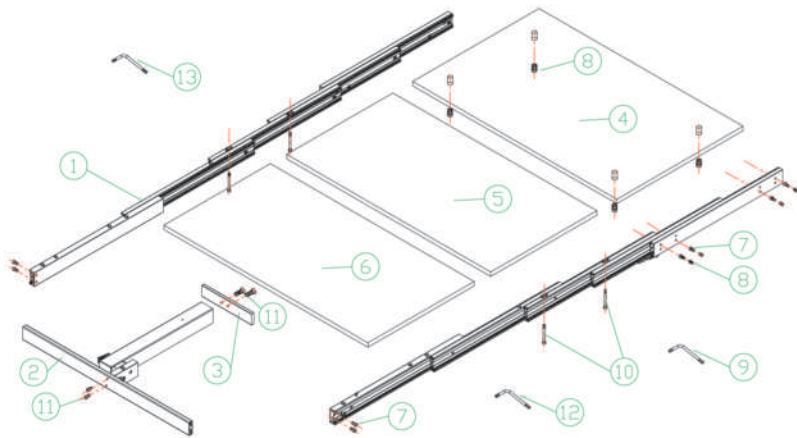


鋁合金櫥櫃隱藏式伸縮椅(二人座)

- 1.4米最長拉伸,可配合書桌及餐桌使用
- 摺疊桌腳設計與桌板一同收納入櫃體內
- 全鋁合金表面陽極處理,色澤鮮豔抗氧化
- 特殊六角滑動機構,操作滑順且靜音
- 椅子載重能力:70kg

建議櫃體尺寸

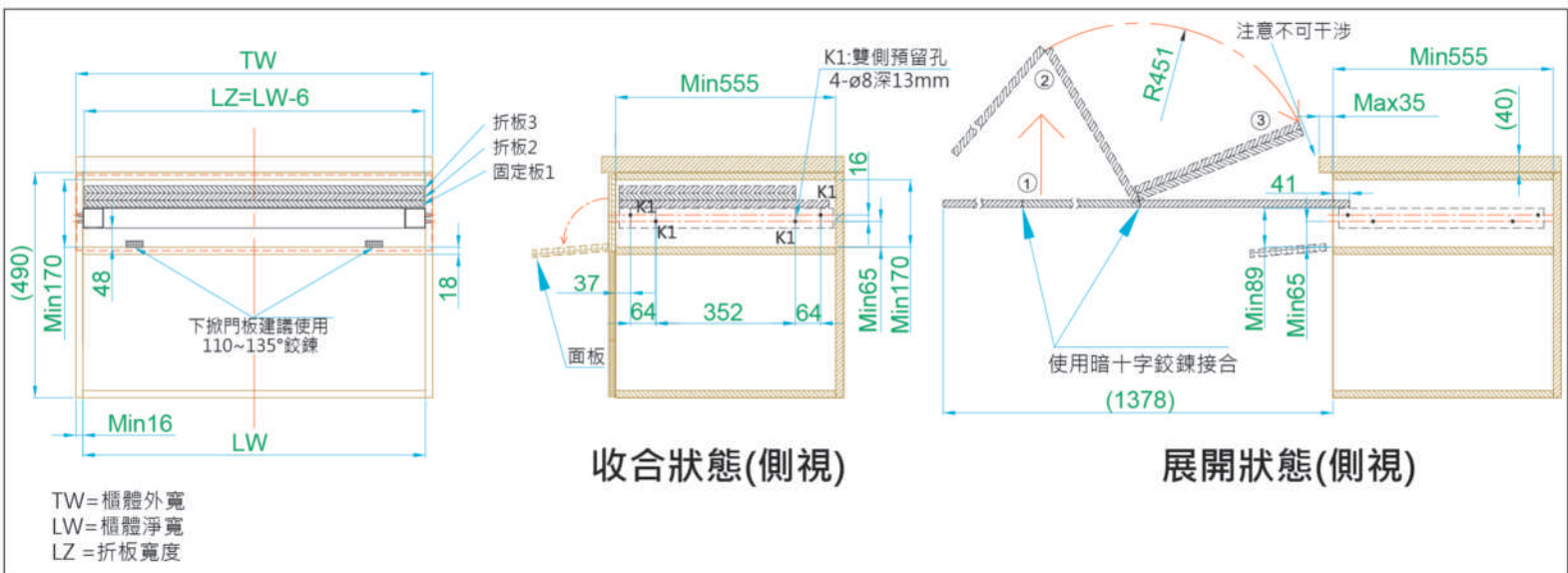
—	櫃寬: 45cm	A6-450
—	櫃高: 49cm	
—	櫃深: 60cm	
—	板厚: 1.8cm	



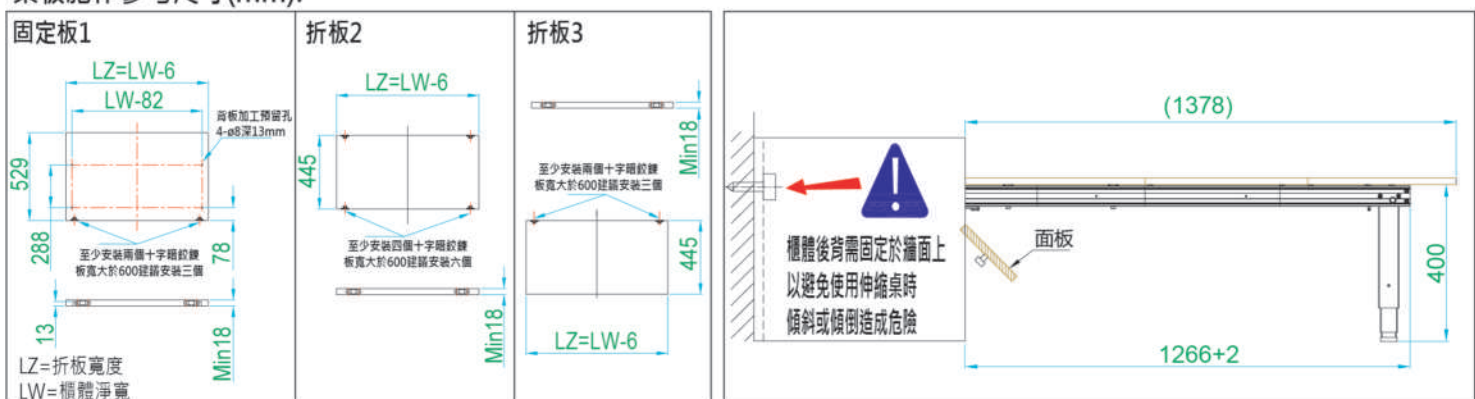
※桌板供示意用·五金包裝無提供桌板

序號	名稱	數量	序號	名稱	數量	序號	名稱	數量
1	滑軌本體	左+右	6	折板3	1片	11	M6x25	2支
2	前拉桿	1支	7	M6x12	12支	12	4號六角板手	1支
3	底板	1支	8	銅膨脹螺母	12支	13	3號六角板手	1支
4	固定板L1	1片	9	5號六角板手	1支			
5	折板2	1片	10	M6x62	4支			

櫃體施作參考尺寸(mm)

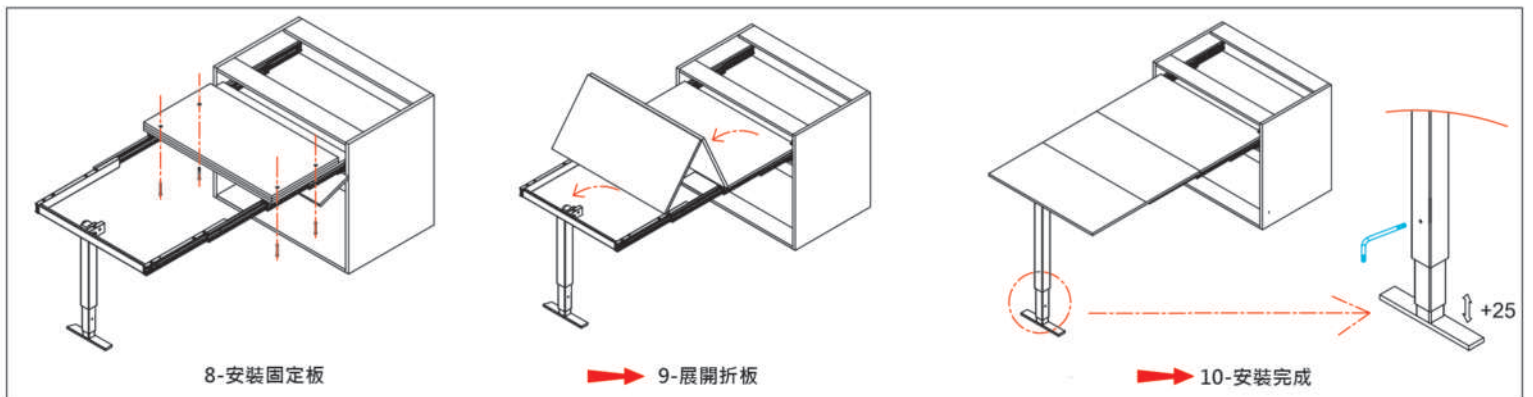
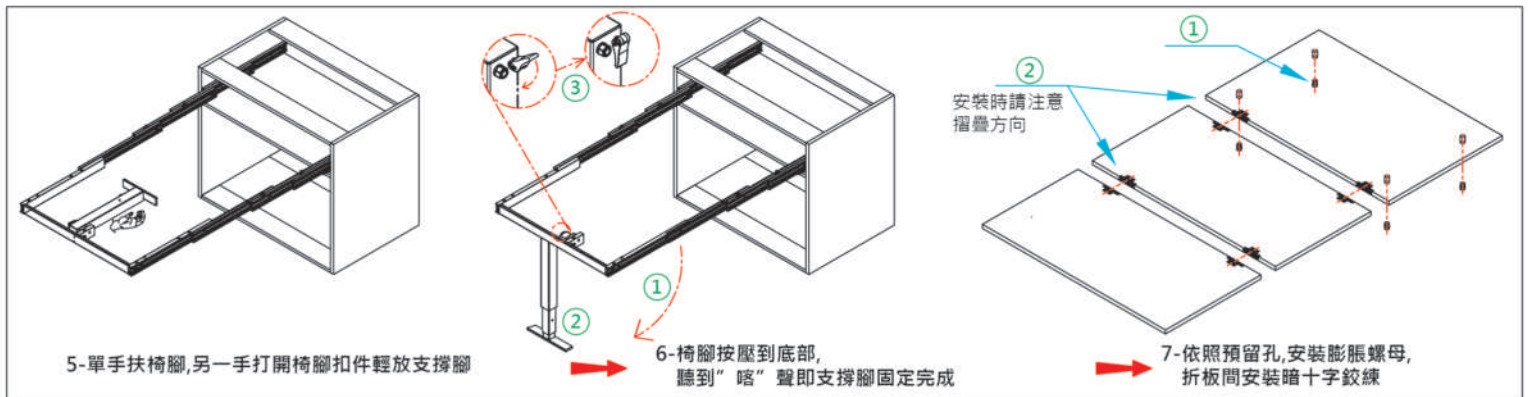
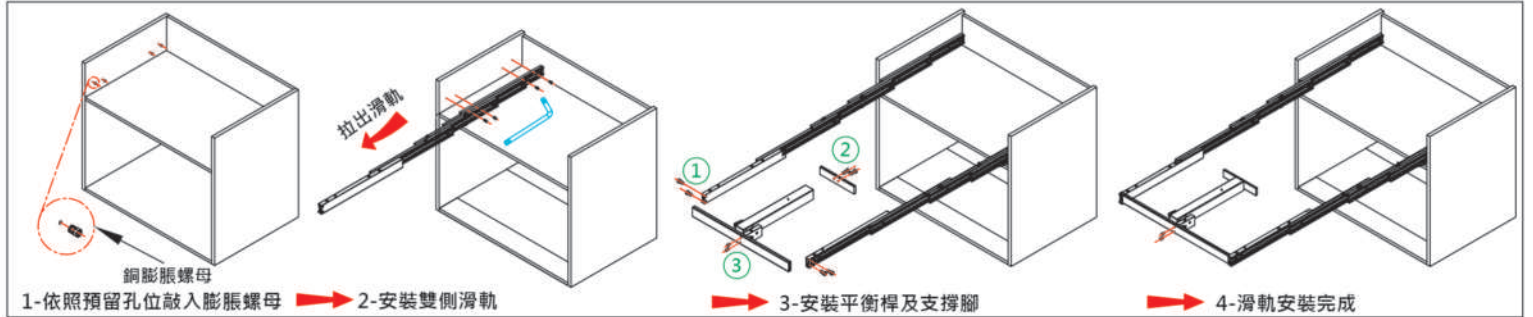


桌板施作參考尺寸(mm):

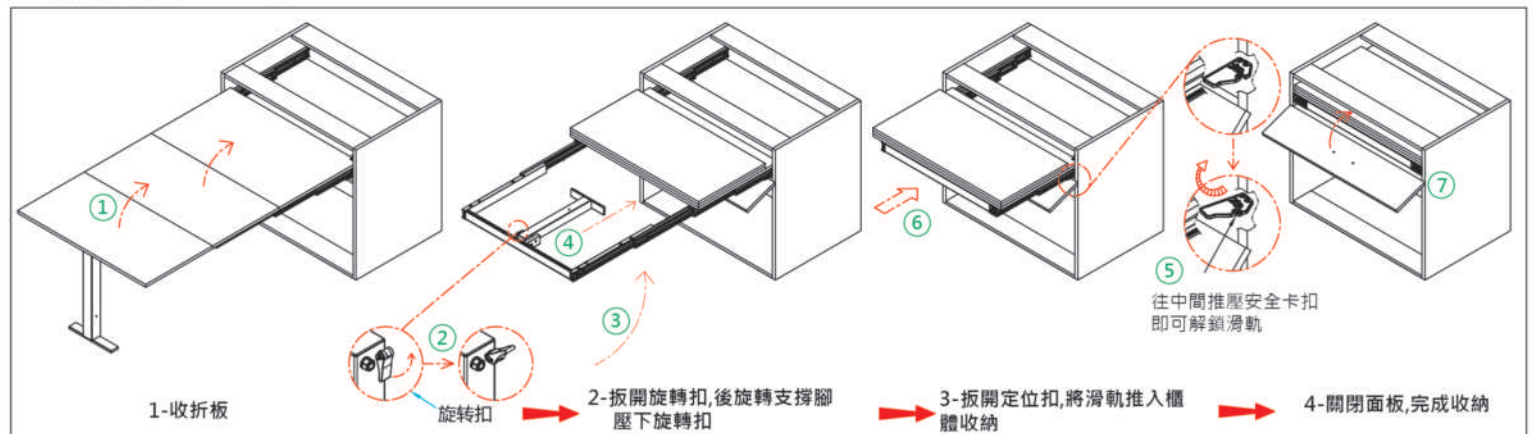




安裝隱藏椅滑軌



隱藏椅收合使用步驟



A7-1500

MANGIARE TABLES HARDWARE

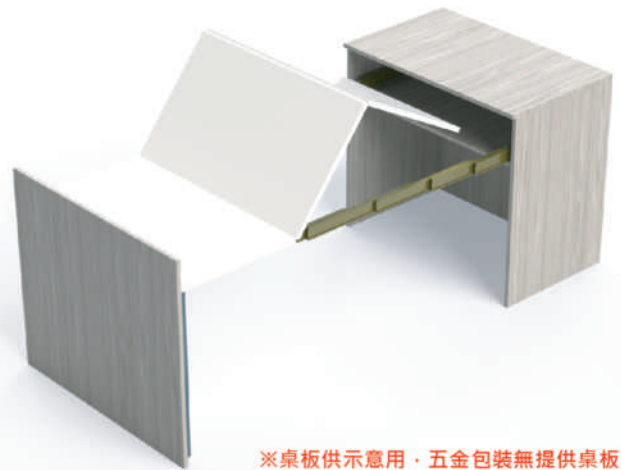
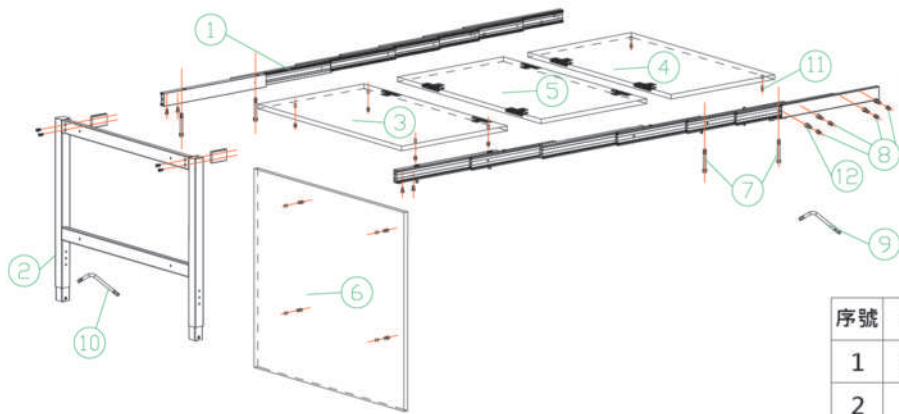


建議櫃體尺寸

—	櫃寬: 90cm	A7-1500
—	櫃高: 82.5cm	
—	櫃深: 60cm	
—	板厚: 1.8cm	

鋁合金平推型延伸桌五金(內嵌腳輪)

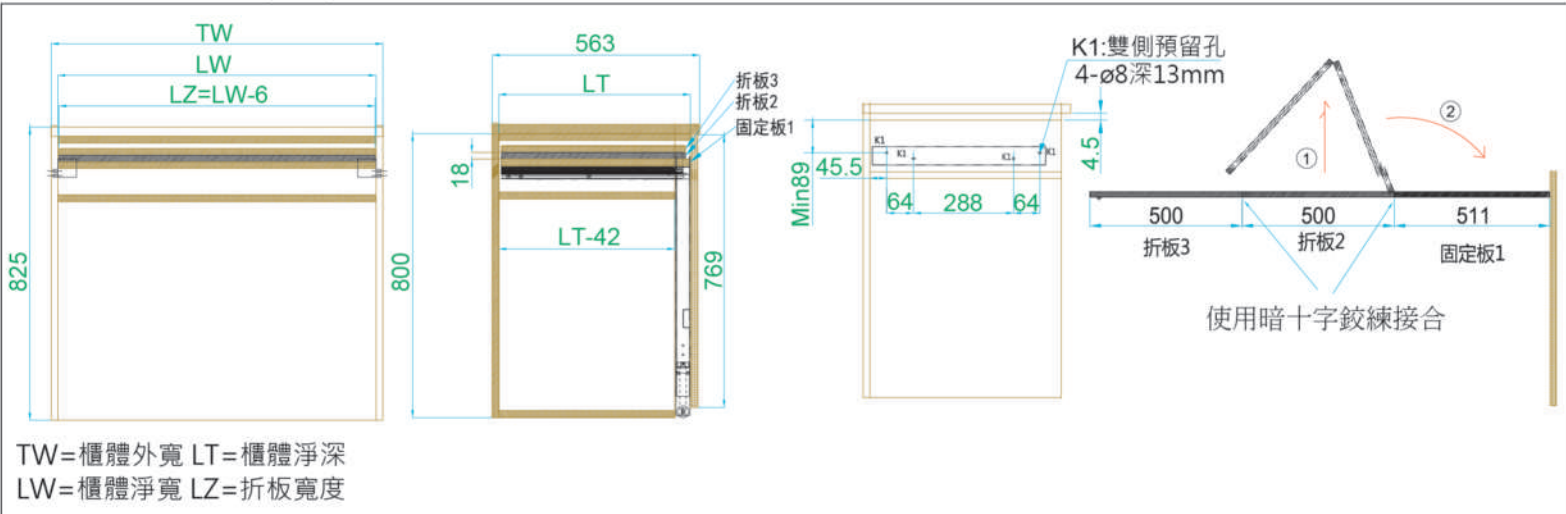
- 1.5公尺最長拉伸,可當作工作桌及餐桌使用
- 附腳輪設計收納入櫃體輕鬆省力
- 全鋁合金表面陽極處理,色澤鮮豔抗氧化
- 特殊六角滑動機構,操作滑順且靜音
- 載重:70kg



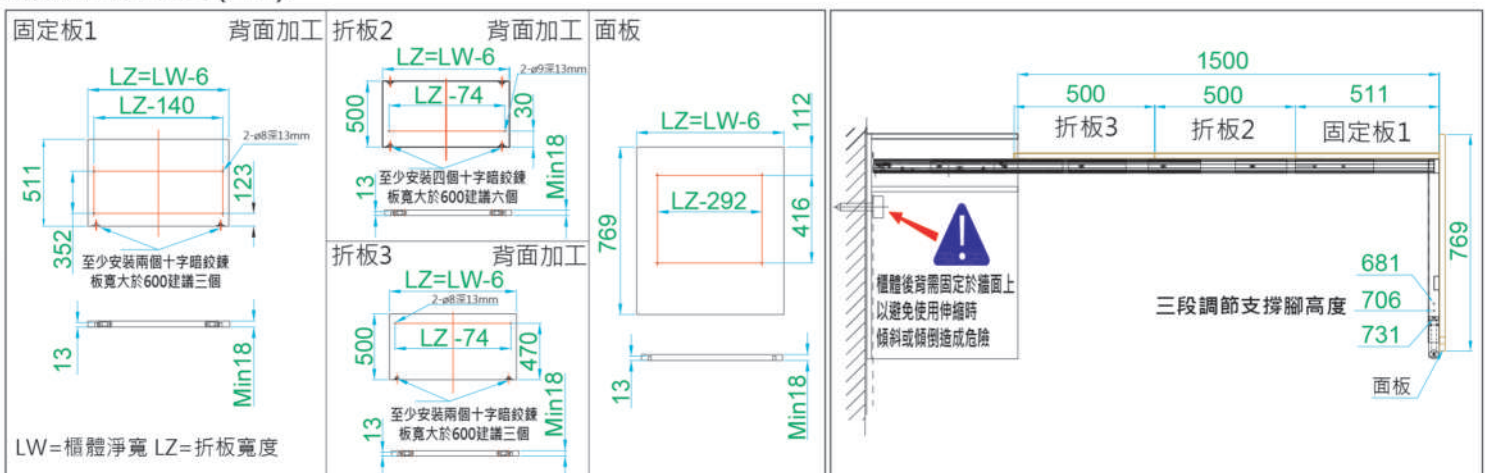
※桌板供示意用·五金包裝無提供桌板

序號	名稱	數量	序號	名稱	數量	序號	名稱	數量
1	滑軌本體	左+右	6	面板	1片	11	銷釘	2支
2	腳架	1支	7	M6x62	4支	12	M6x12	16支
3	固定板L1	1片	8	銅膨脹螺母	14支			
4	折板L2	1片	9	5號六角板手	1支			
5	折板L3	1片	10	4號六角板手	1支			

櫃體施作參考尺寸(mm)

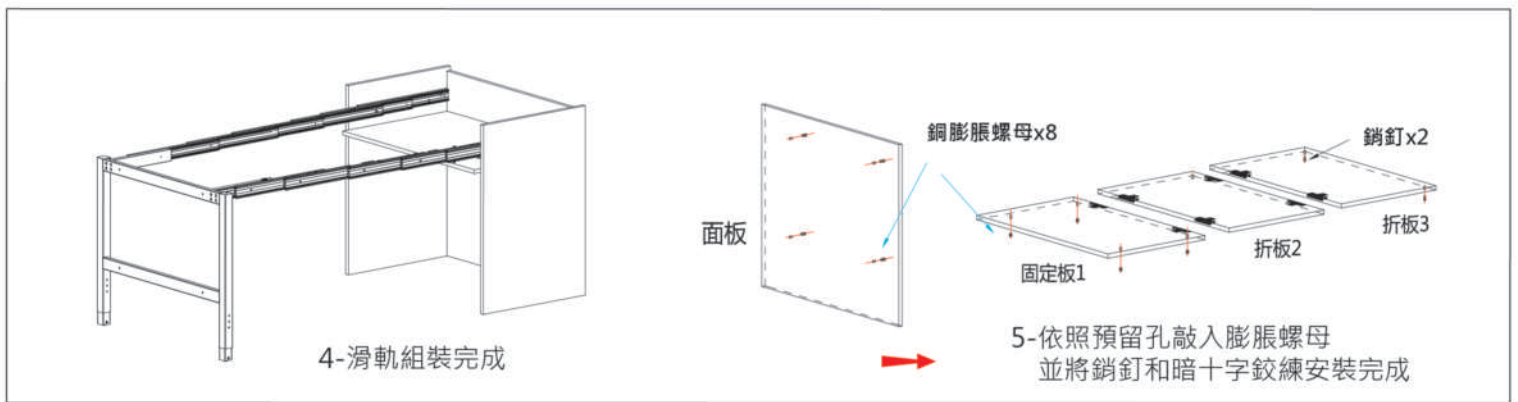
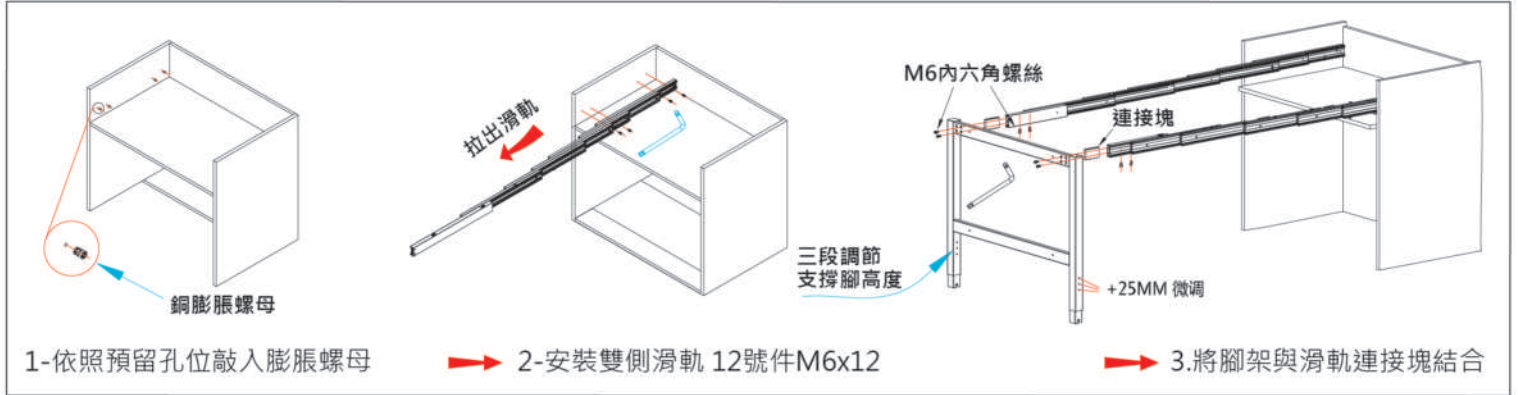


桌板施作參考尺寸(mm):





滑軌安裝步驟



滑軌收回步驟





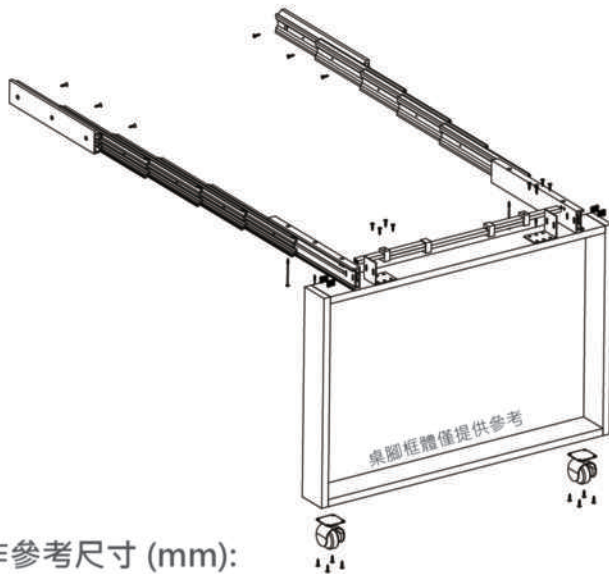
建議櫃體尺寸

—	櫃寬: 60-90cm
—	櫃高: 80cm
—	櫃深: 50cm
—	板厚: 1.8cm

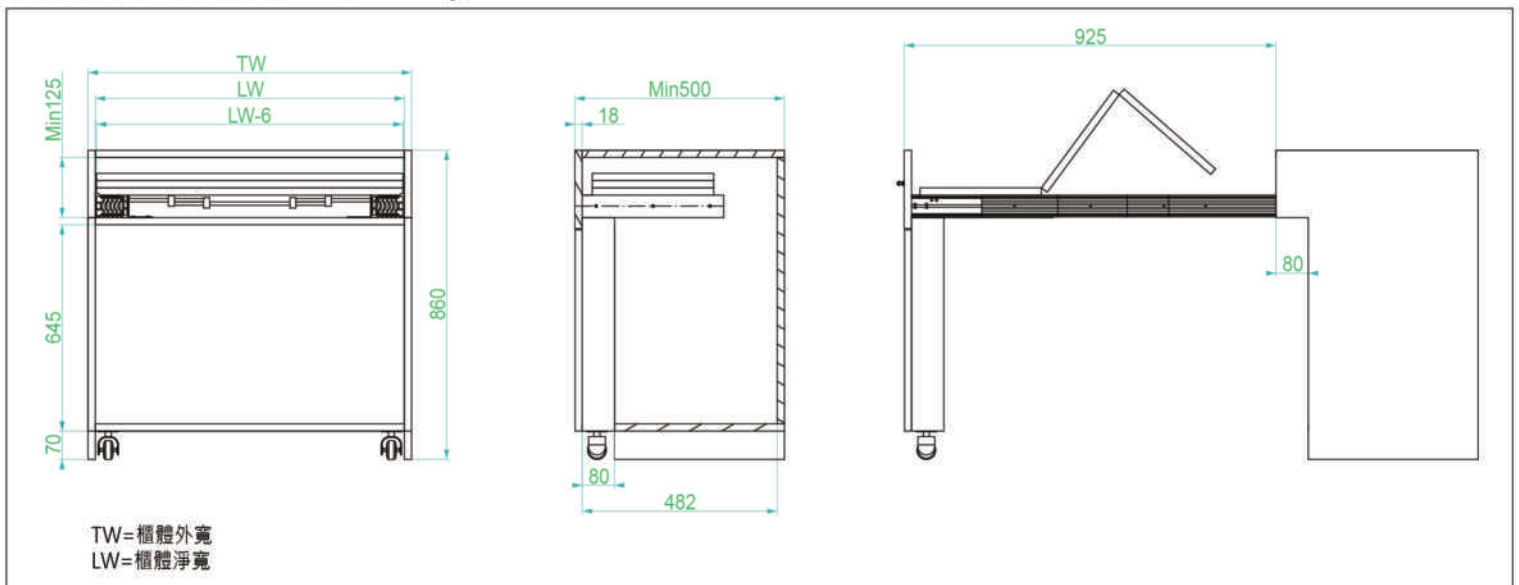
ZDJ-005

鋁合金平推型付腳輪延伸桌五金

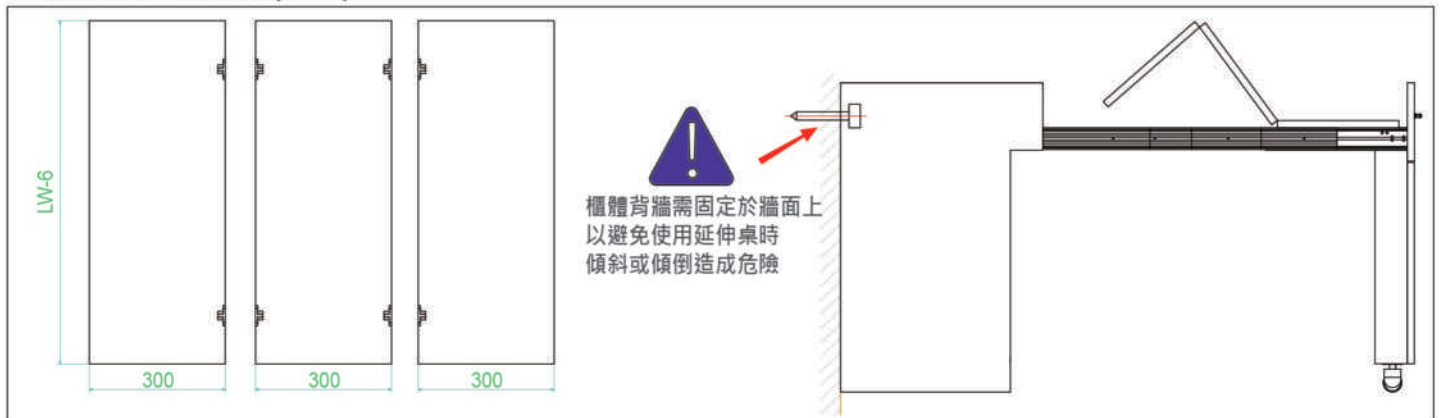
- 腳輪式平拉面板即可將伸縮桌展開，輕鬆操作不費力
- 桌寬可依照櫃體寬度設計，建議60-90cm
- 加強型鋁合金延伸滑軌，增加料厚提升穩定度
- 框體可設計外側或內縮，自由設計不受限
- 霧銀色陽極處理，美觀抗氧化
- 桌體載重能力：70kg



櫃體施作參考尺寸 (mm):

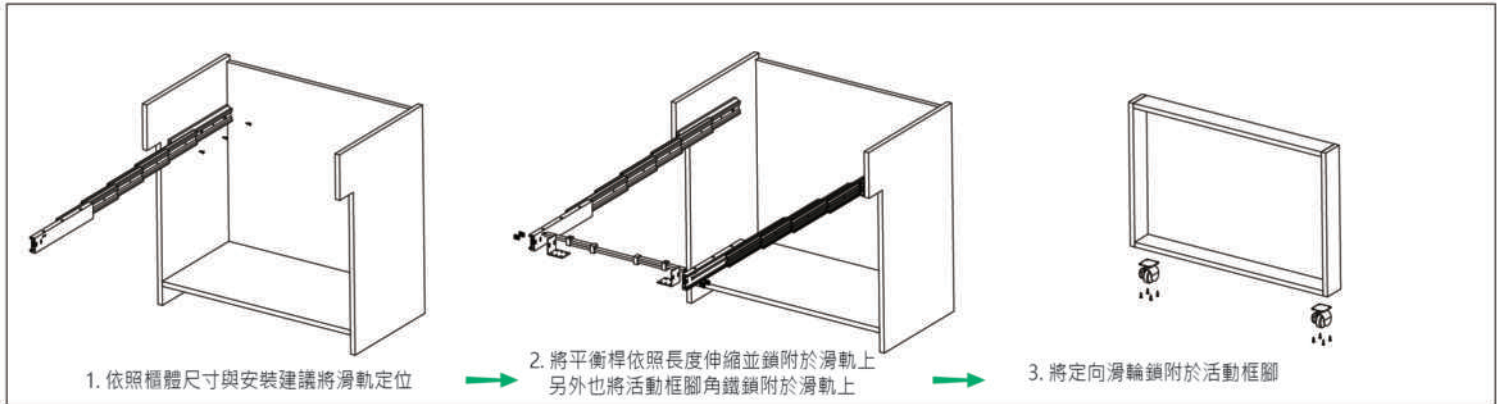


桌板施作參考尺寸 (mm):

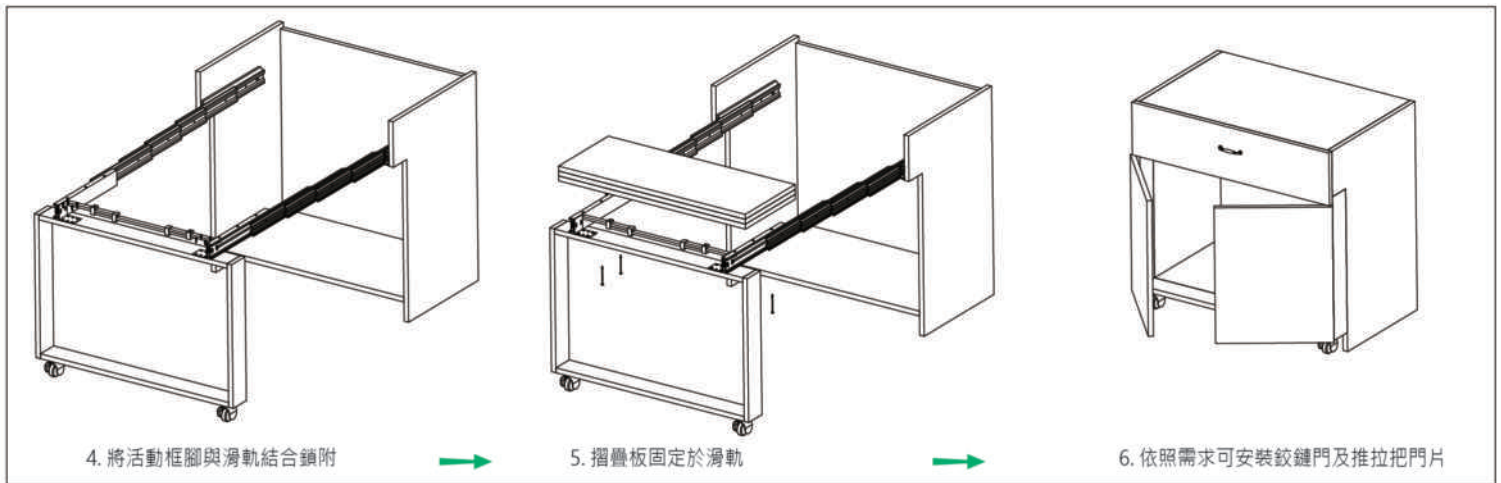




伸縮桌滑軌與五金安裝

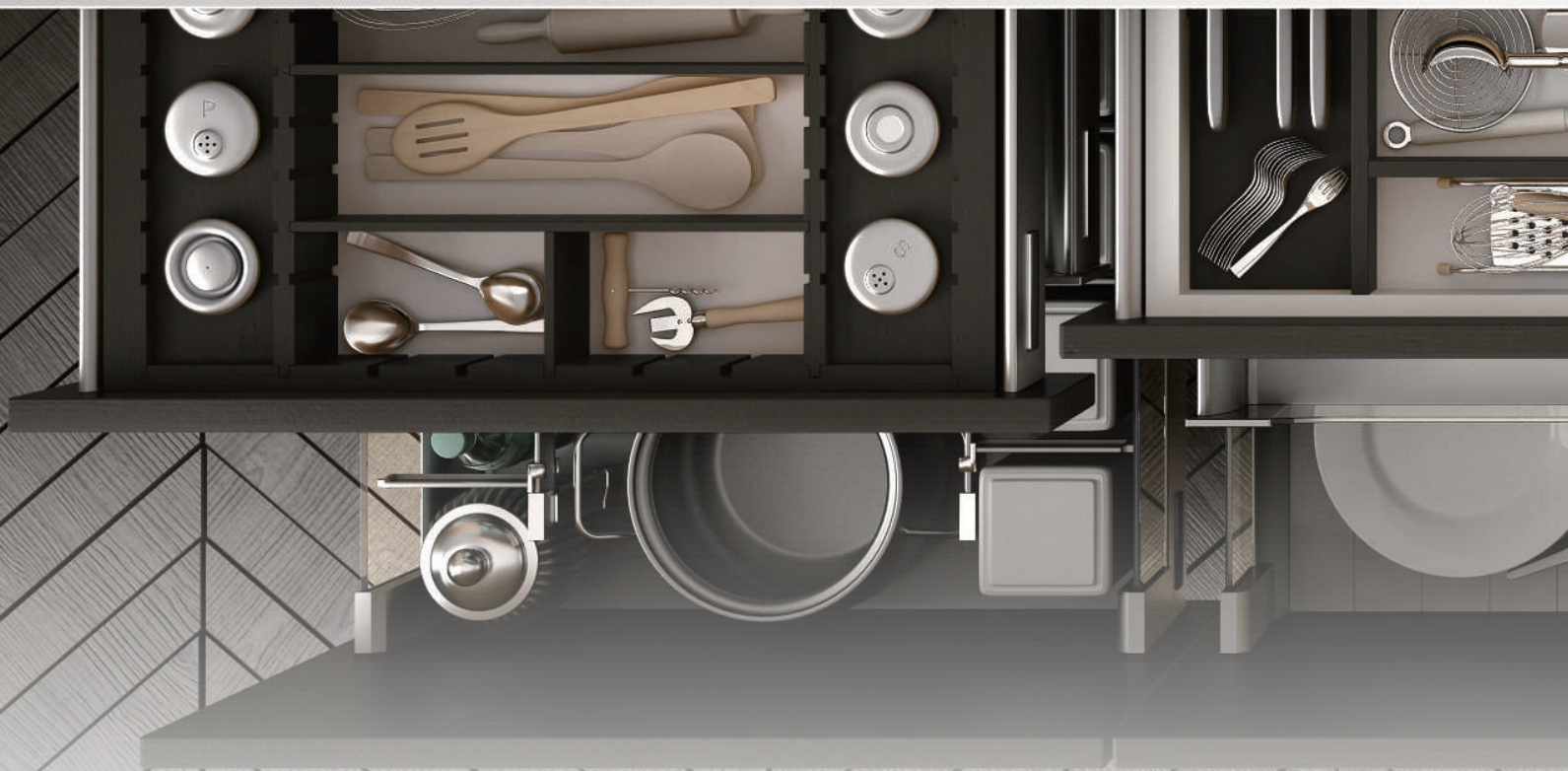


活動框架與摺疊桌板安裝



平推式櫥櫃伸縮桌使用方式





UNDER MOUNTED DRAWER SYSTEM

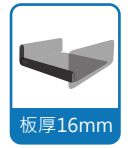
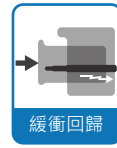
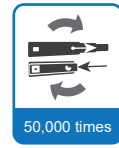
座式隱藏抽屜滑軌
薄型抽牆緩衝系列


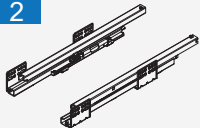



Series Q3369N

RAM
INDUSTRIE

UNDER MOUNTED AND DRAWER SLIDE SYSTEM

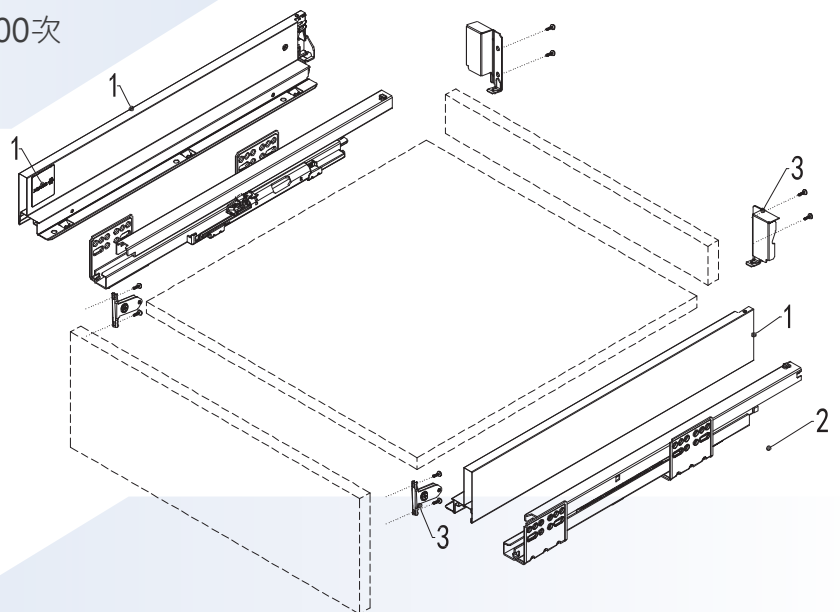
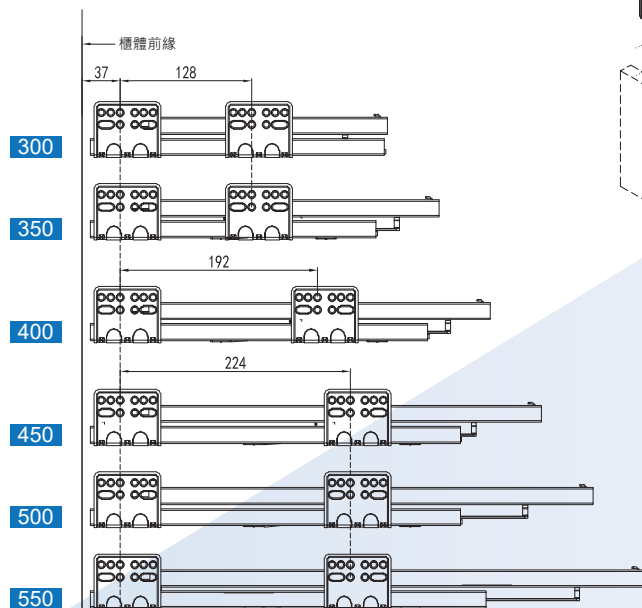


- 1  69mm 薄抽側板 / 左右一組
- 2  薄抽專用坐式滑軌 / 左右一組
- 3  背牆五金與固定器 / 左右一組

低矮抽 / 抽牆高 69mm 鋁美薄抽牆型櫥櫃滑軌 (騎馬抽)

全新薄抽系列滑軌，雙薄型側牆質感優異，適用於各種櫥櫃、衣櫃或家具
全展開滑軌搭配5cm油壓緩衝回歸系統，平穩滑順無異音不易晃動
側牆面板調節機構，提供面板上下2mm與左右1.5mm的微調功能
全新面板快拆結合機構，無須工具即可快速安裝或拆卸抽屜
新增面板傾斜度調整機構，調節平行度增加抽屜穩定性
抽牆高度：69mm
載重能力：35kg 循環載重壽命測試50,000次
滑軌長度：300mm - 550mm

滑軌孔位及尺寸圖



單位：mm

產品編號 CODE.	滑軌長度 NL	展出長度 ST	最小櫃深 LT
Q3369N-300	300	269	303
Q3369N-350	350	319	353
Q3369N-400	400	369	403
Q3369N-450	450	419	453
Q3369N-500	500	469	503
Q3369N-550	550	519	553

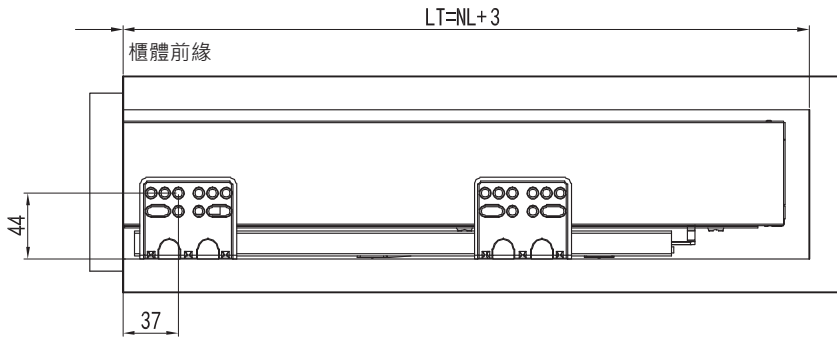
Series Q3369N

RAM
INDUSTRIE

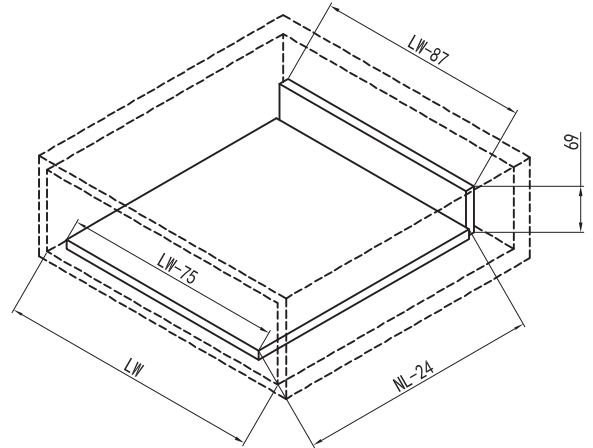
UNDER MOUNTED AND DRAWER SLIDE SYSTEM

單位：mm

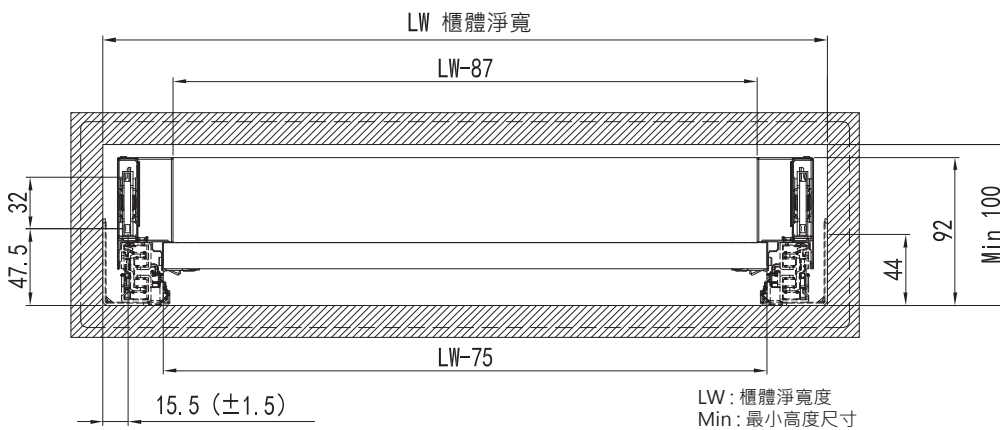
滑軌安裝尺寸



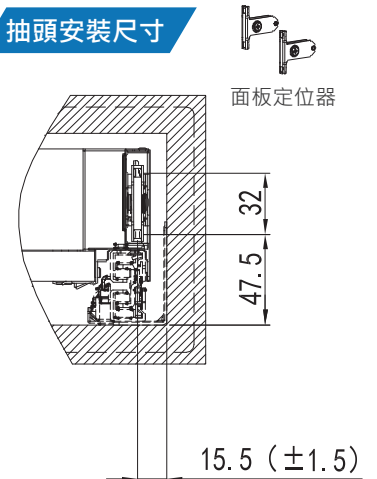
抽底與抽牆板尺寸



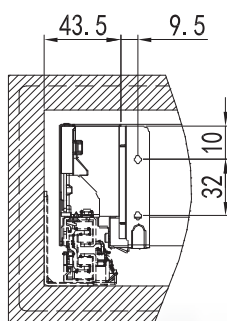
櫃體安裝尺寸



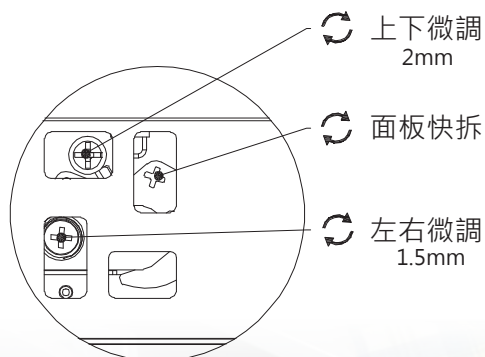
抽頭安裝尺寸



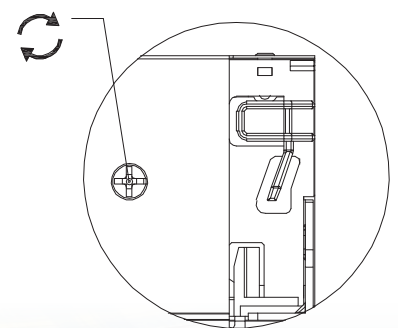
後抽牆尺寸



面板微調機構



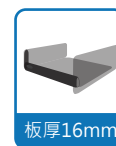
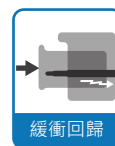
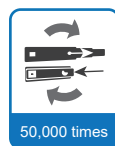
抽屜傾斜度調整

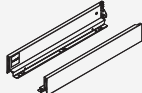
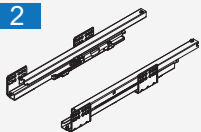



Series Q3384N

RAM
INDUSTRIE

UNDER MOUNTED AND DRAWER SLIDE SYSTEM



- 1  84mm 薄抽側板 / 左右一組
- 2  薄抽專用坐式滑軌 / 左右一組
- 3  背牆五金與固定器 / 左右一組

矮抽 / 抽牆高 84mm 鋁美薄抽牆型櫥櫃滑軌 (騎馬抽)

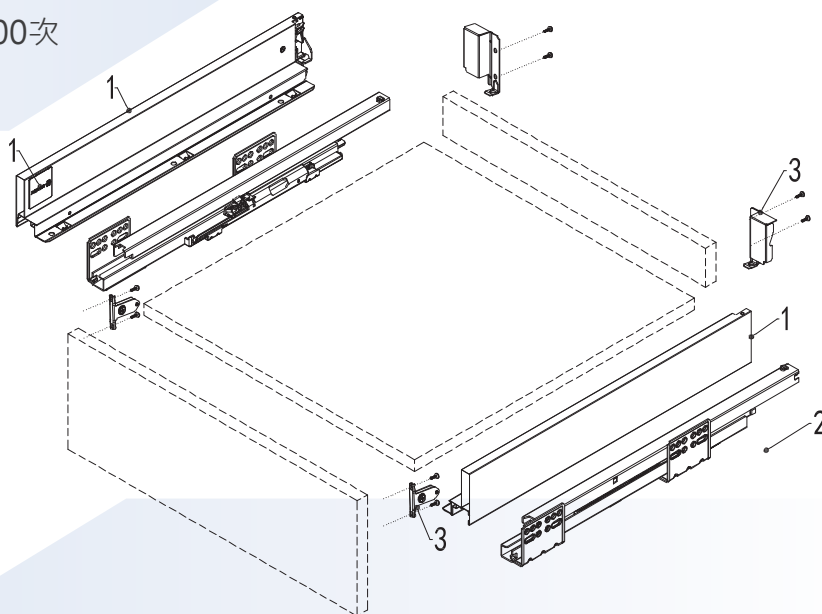
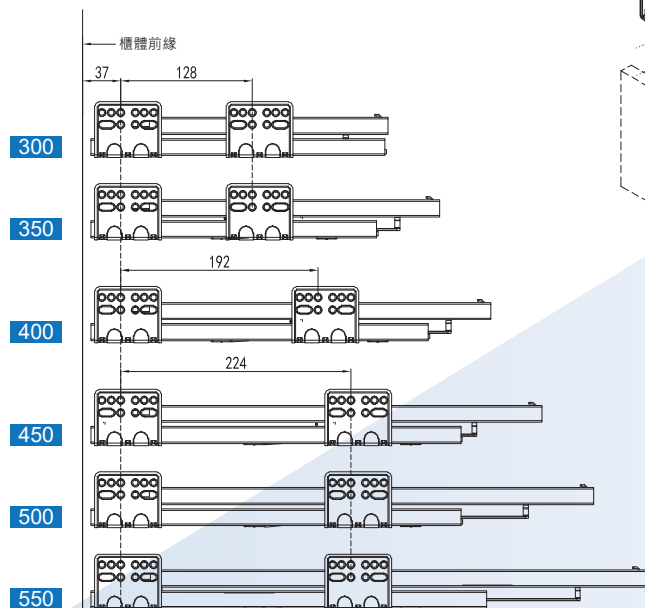
全新薄抽系列滑軌，雙薄型側牆質感優異，適用於各種櫥櫃、衣櫃或家具
全展開滑軌搭配5cm油壓緩衝回歸系統，平穩滑順無異音不易晃動
側牆面板調節機構，提供面板上下2mm與左右1.5mm的微調功能
全新面板快拆結合機構，無須工具即可快速安裝或拆卸抽屜
新增面板傾斜度調整機構，調節平行度增加抽屜穩定性

抽牆高度：84mm

載重能力：35kg 循環載重壽命測試50,000次

滑軌長度：300mm - 550mm

滑軌孔位及尺寸圖



單位：mm

產品編號 CODE.	滑軌長度 NL	展出長度 ST	最小櫃深 LT
Q3384N-300	300	269	303
Q3384N-350	350	319	353
Q3384N-400	400	369	403
Q3384N-450	450	419	453
Q3384N-500	500	469	503
Q3384N-550	550	519	553

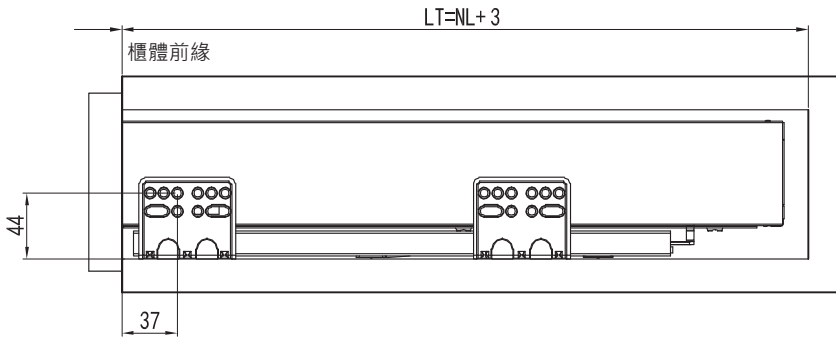
Series Q3384N

RAM
INDUSTRIE

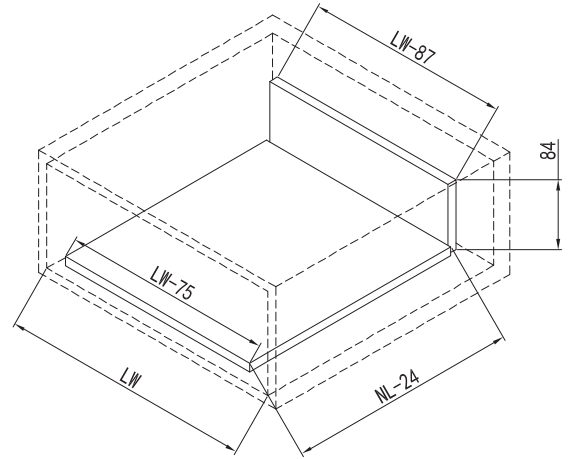
UNDER MOUNTED AND DRAWER SLIDE SYSTEM

單位：mm

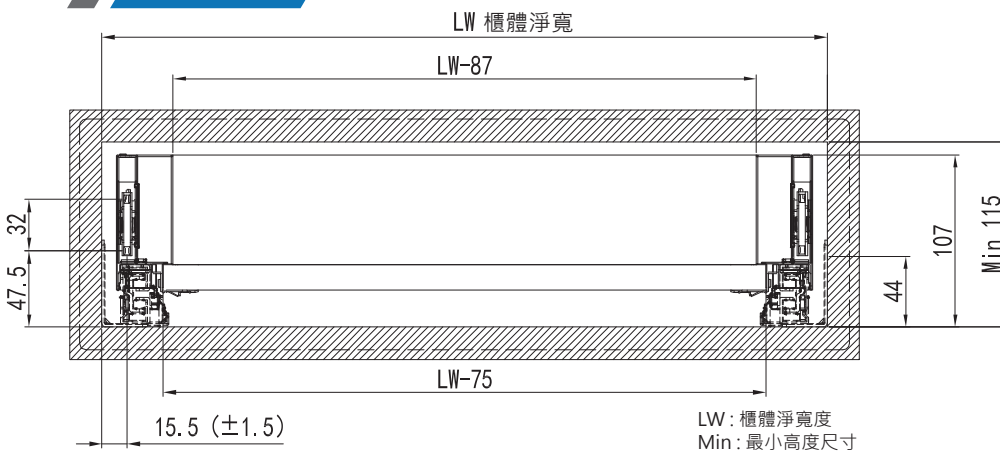
滑軌安裝尺寸



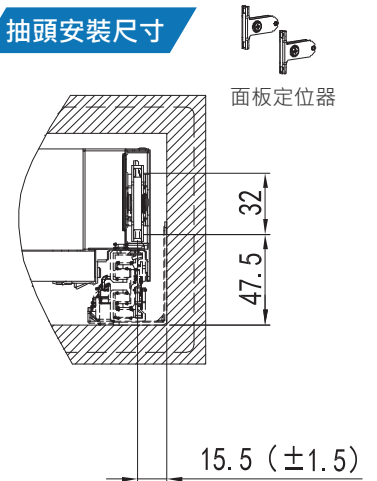
抽底與抽牆板尺寸



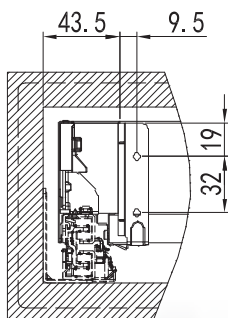
櫃體安裝尺寸



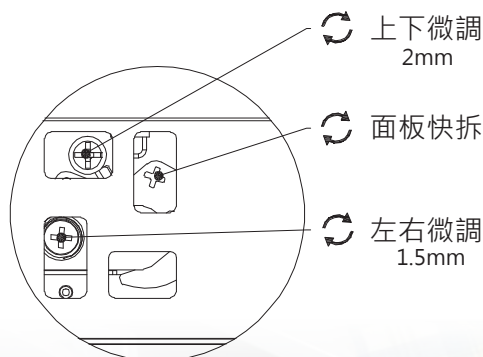
抽頭安裝尺寸



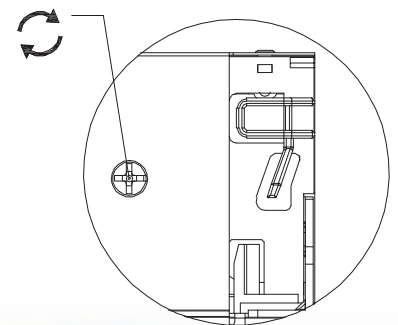
後抽牆尺寸



面板微調機構



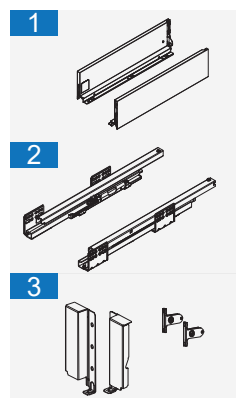
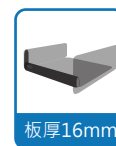
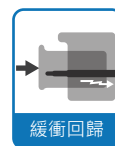
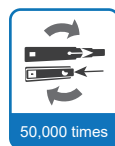
抽屜傾斜度調整



Series Q33116N

RAM
INDUSTRIE

UNDER MOUNTED AND DRAWER SLIDE SYSTEM



1 116mm 薄抽側板 / 左右一組

2 薄抽專用坐式滑軌 / 左右一組

3 背牆五金與固定器 / 左右一組

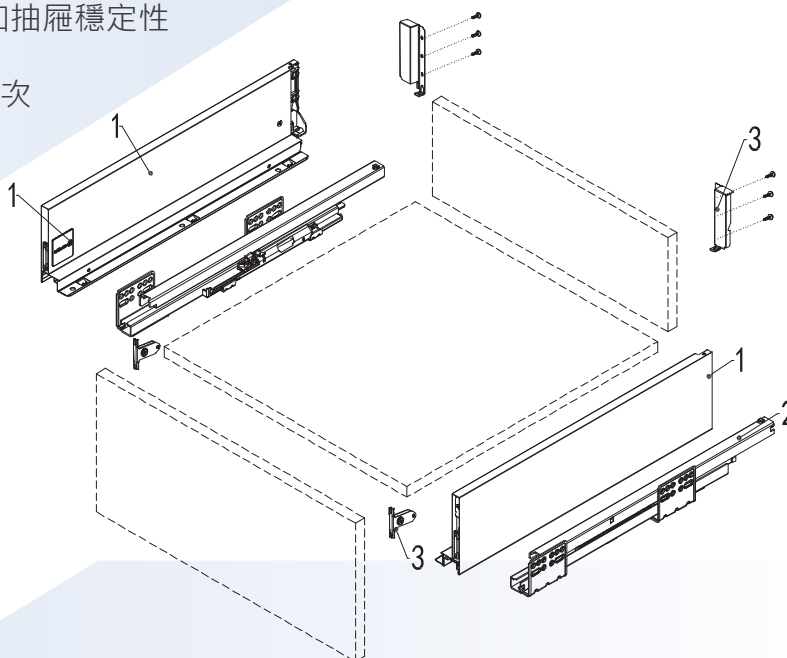
中抽 / 抽牆高 116mm 鋁美薄抽牆型櫥櫃滑軌 (騎馬抽)

全新薄抽系列滑軌，雙薄型側牆質感優異，適用於各種櫥櫃、衣櫃或家具
全展開滑軌搭配5cm油壓緩衝回歸系統，平穩滑順無異音不易晃動
側牆面板調節機構，提供面板上下2mm與左右1.5mm的微調功能
全新面板快拆結合機構，無須工具即可快速安裝或拆卸抽屜
新增面板傾斜度調整機構，調節平行度增加抽屜穩定性

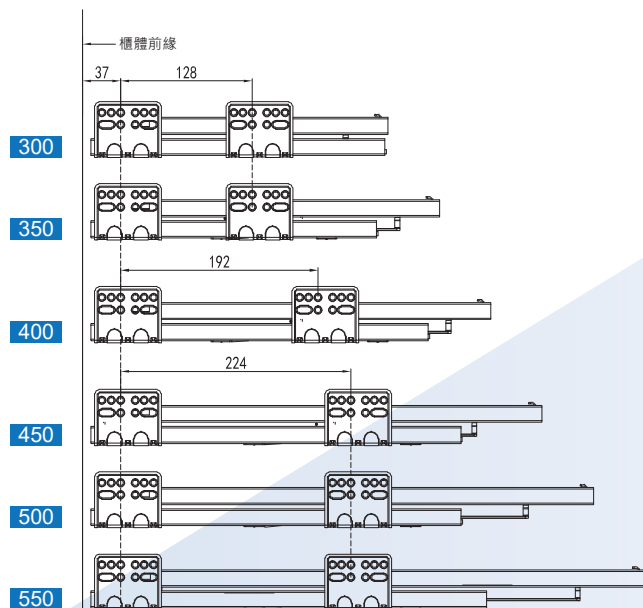
抽牆高度：116mm

載重能力：35kg 循環載重壽命測試50,000次

滑軌長度：300mm - 550mm



滑軌孔位及尺寸圖



單位：mm

產品編號 CODE.	滑軌長度 NL	展出長度 ST	最小櫃深 LT
Q33116N-300	300	269	303
Q33116N-350	350	319	353
Q33116N-400	400	369	403
Q33116N-450	450	419	453
Q33116N-500	500	469	503
Q33116N-550	550	519	553

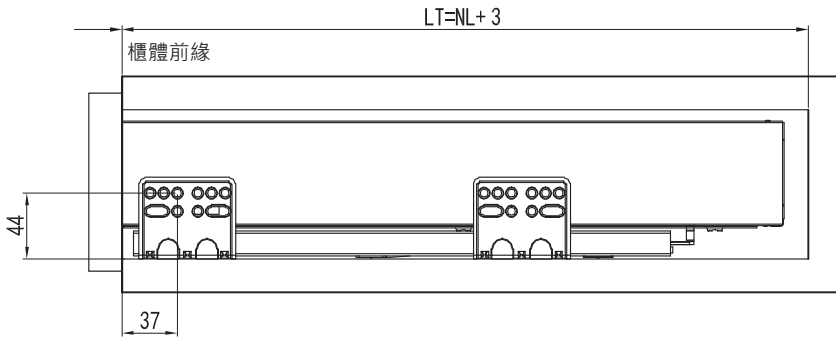
Series Q33116N

RAM
INDUSTRIE

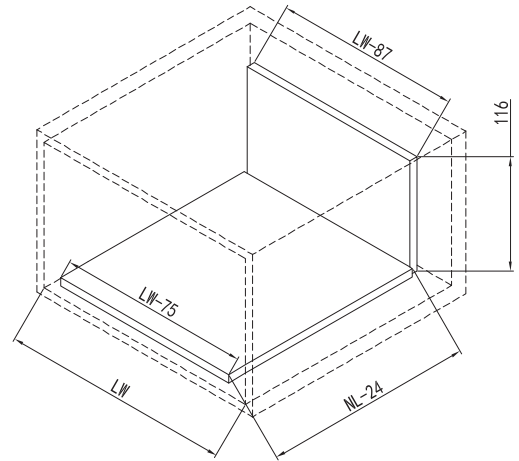
UNDER MOUNTED AND DRAWER SLIDE SYSTEM

單位: mm

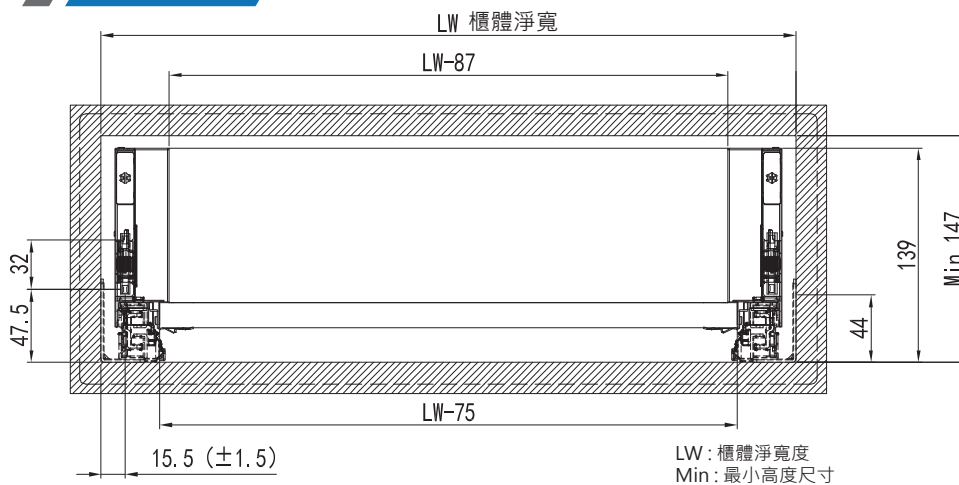
滑軌安裝尺寸



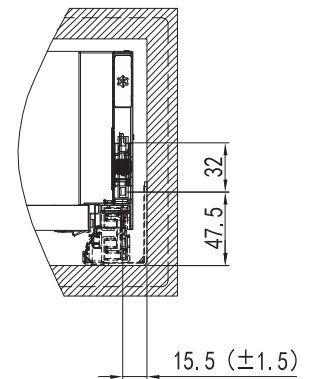
抽底與抽牆板尺寸



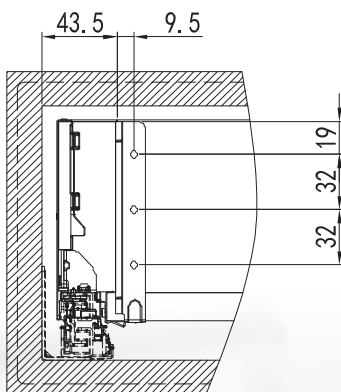
櫃體安裝尺寸



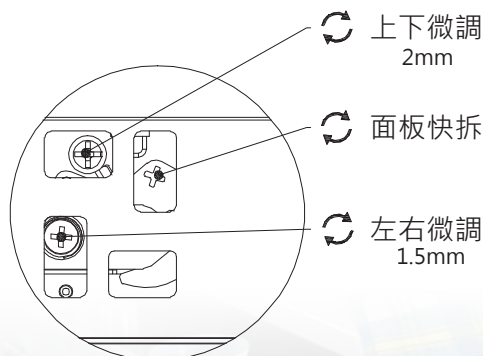
抽頭安裝尺寸



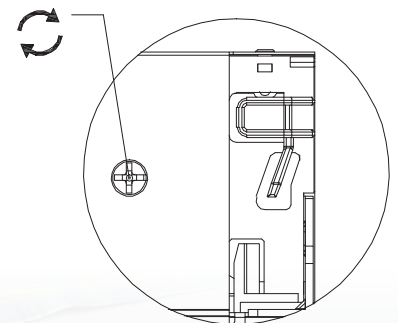
後抽牆尺寸



面板微調機構



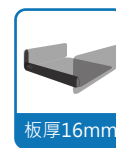
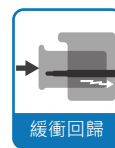
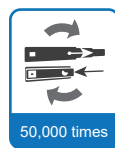
抽屜傾斜度調整

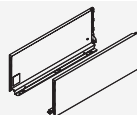
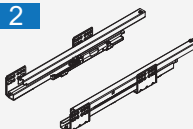
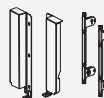


Series Q33167N

RAM
INDUSTRIE

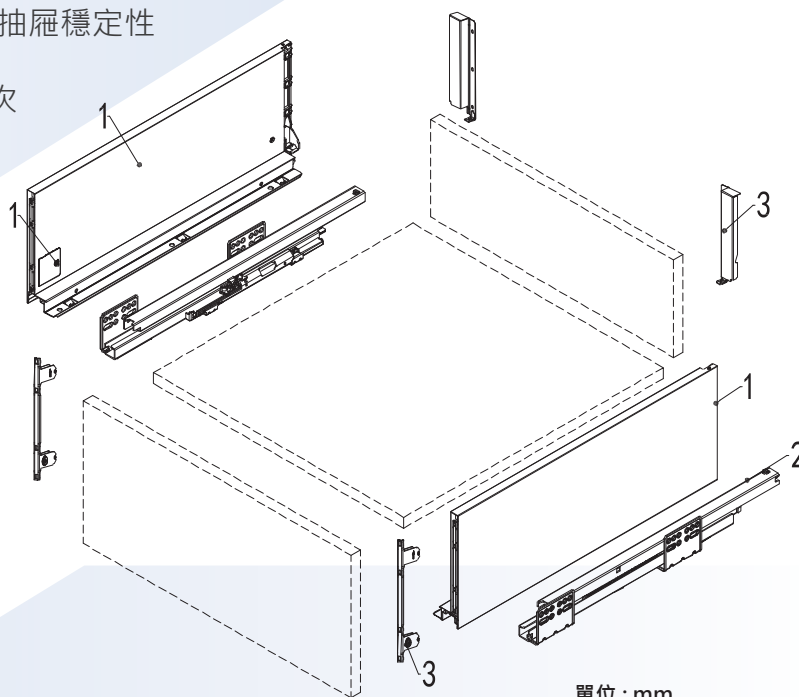
UNDER MOUNTED AND DRAWER SLIDE SYSTEM



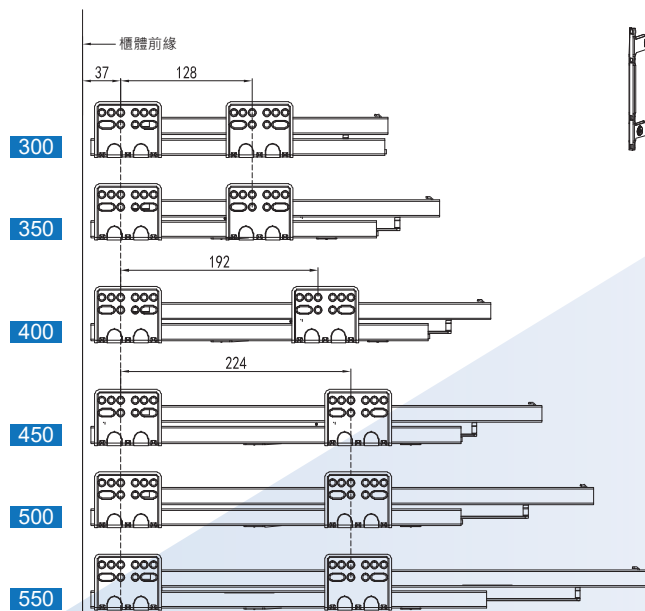
- 1  167mm 薄抽側板 / 左右一組
- 2  薄抽專用坐式滑軌 / 左右一組
- 3  背牆五金與固定器 / 左右一組

高抽 / 抽牆高 167mm 鋁美薄抽牆型櫥櫃滑軌 (騎馬抽)

全新薄抽系列滑軌，雙薄型側牆質感優異，適用於各種櫥櫃、衣櫃或家具
全展開滑軌搭配5cm油壓緩衝回歸系統，平穩滑順無異音不易晃動
側牆面板調節機構，提供面板上下2mm與左右1.5mm的微調功能
全新面板快拆結合機構，無須工具即可快速安裝或拆卸抽屜
新增面板傾斜度調整機構，調節平行度增加抽屜穩定性
抽牆高度：167mm
載重能力：35kg 循環載重壽命測試50,000次
滑軌長度：300mm - 550mm



滑軌孔位及尺寸圖



單位：mm

產品編號 CODE.	滑軌長度 NL	展出長度 ST	最小櫃深 LT
Q33167N-300	300	269	303
Q33167N-350	350	319	353
Q33167N-400	400	369	403
Q33167N-450	450	419	453
Q33167N-500	500	469	503
Q33167N-550	550	519	553

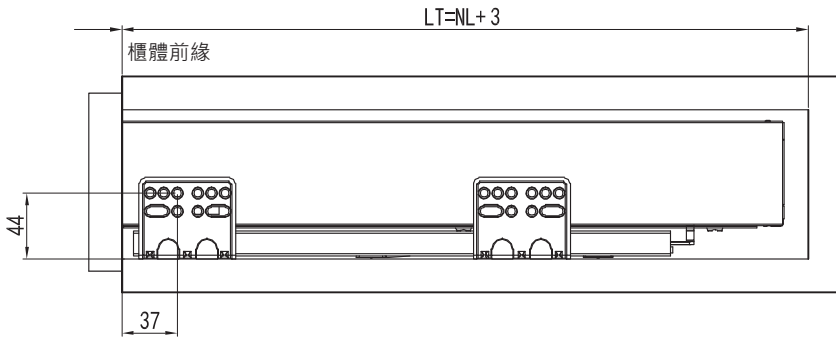
Series Q33167N

RAM
INDUSTRIE

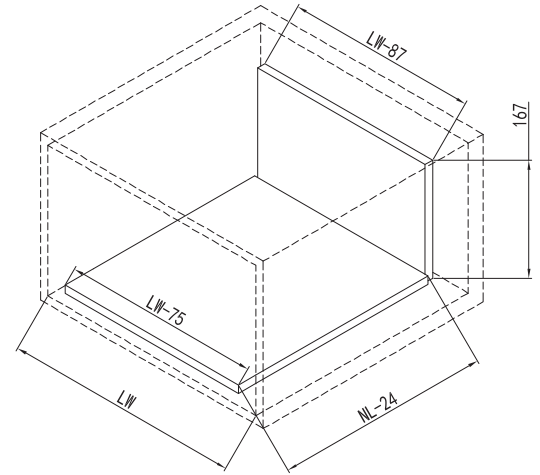
UNDER MOUNTED AND DRAWER SLIDE SYSTEM

單位: mm

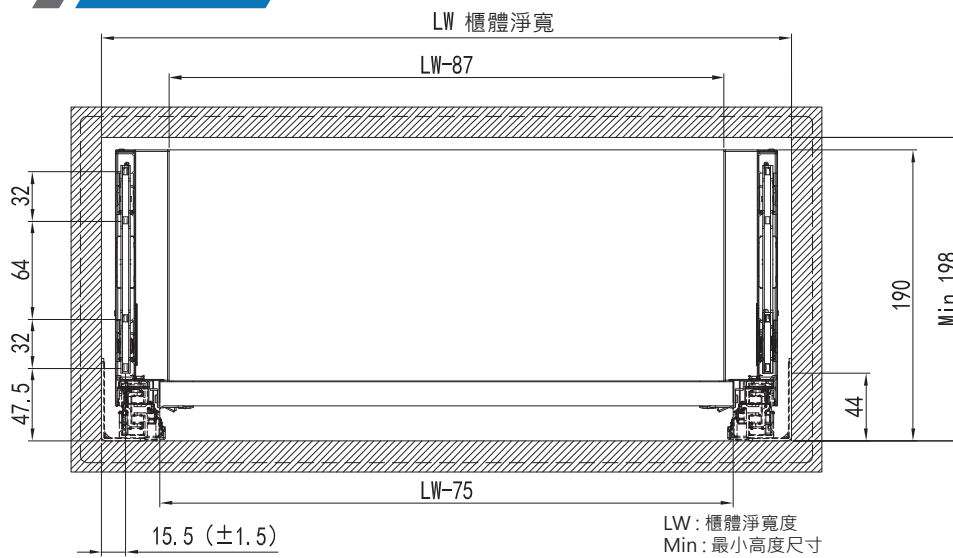
滑軌安裝尺寸



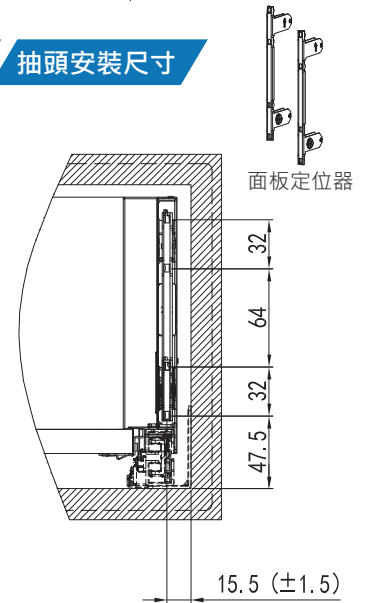
抽底與抽牆板尺寸



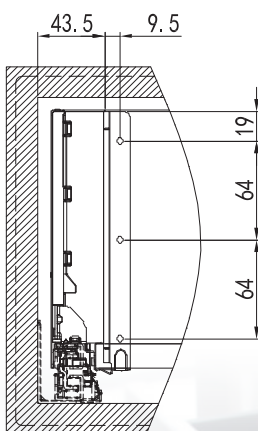
櫃體安裝尺寸



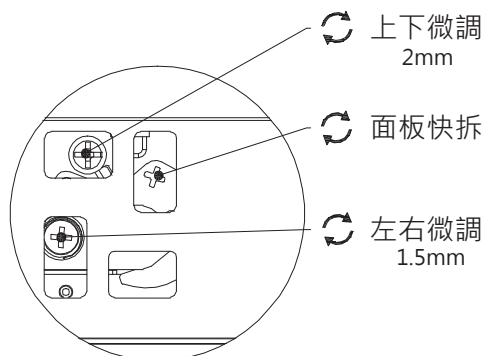
抽頭安裝尺寸



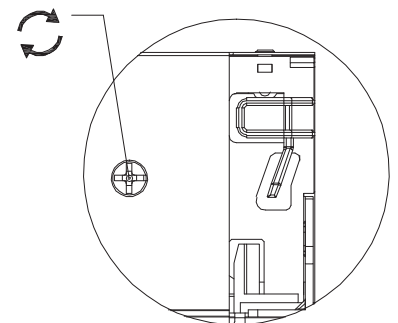
後抽牆尺寸



面板微調機構



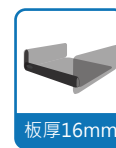
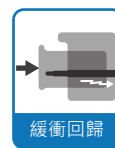
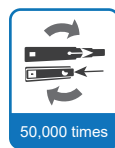
抽屜傾斜度調整

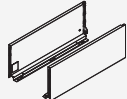

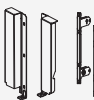


Series Q33199N

RAM
INDUSTRIE

UNDER MOUNTED AND DRAWER SLIDE SYSTEM

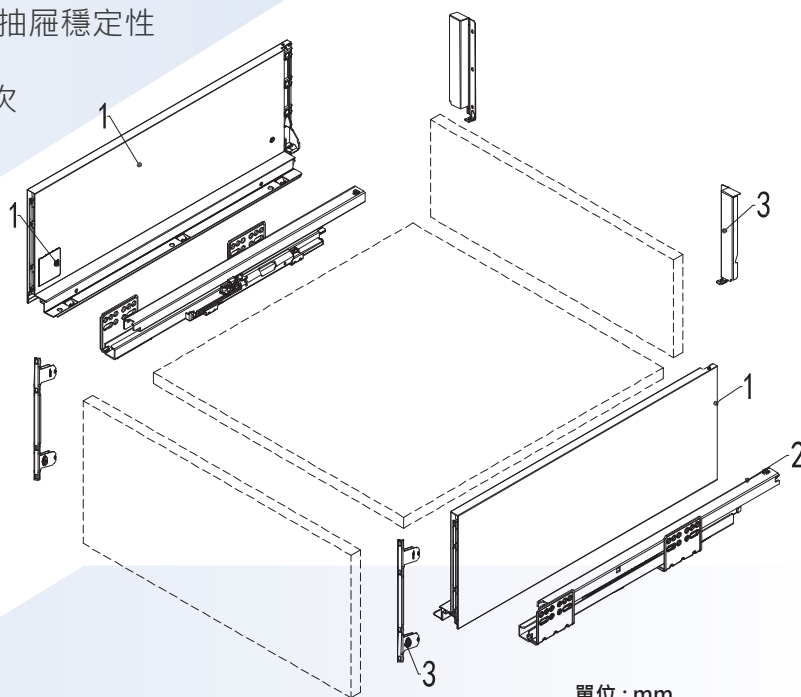
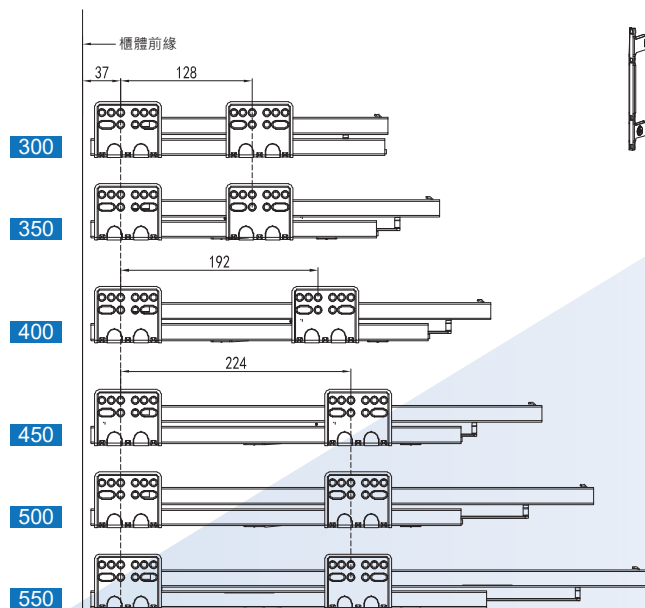


- 1  199mm 薄抽側板 / 左右一組
- 2  薄抽專用坐式滑軌 / 左右一組
- 3  背牆五金與固定器 / 左右一組

特高抽 / 抽牆高 199mm 鋁美薄抽牆型櫥櫃滑軌 (騎馬抽)

全新薄抽系列滑軌，雙薄型側牆質感優異，適用於各種櫥櫃、衣櫃或家具
全展開滑軌搭配5cm油壓緩衝回歸系統，平穩滑順無異音不易晃動
側牆面板調節機構，提供面板上下2mm與左右1.5mm的微調功能
全新面板快拆結合機構，無須工具即可快速安裝或拆卸抽屜
新增面板傾斜度調整機構，調節平行度增加抽屜穩定性
抽牆高度：199mm
載重能力：35kg 循環載重壽命測試50,000次
滑軌長度：300mm - 550mm

滑軌孔位及尺寸圖



單位：mm

產品編號 CODE.	滑軌長度 NL	展出長度 ST	最小櫃深 LT
Q33199N-300	300	269	303
Q33199N-350	350	319	353
Q33199N-400	400	369	403
Q33199N-450	450	419	453
Q33199N-500	500	469	503
Q33199N-550	550	519	553

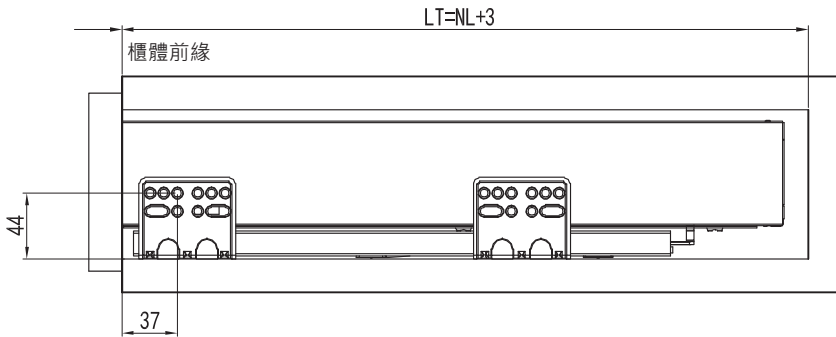
Series Q33199N

RAM
INDUSTRIE

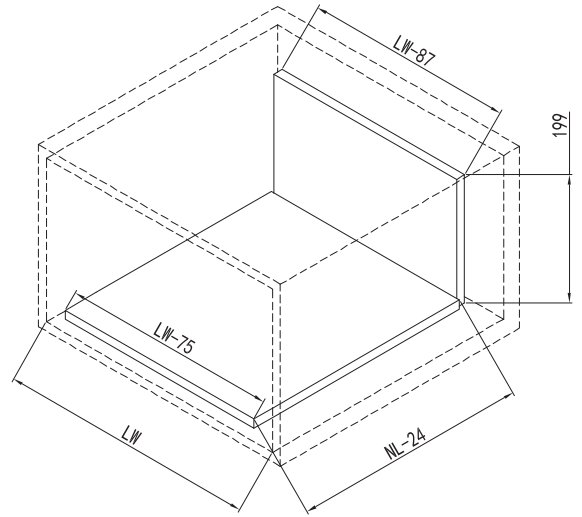
UNDER MOUNTED AND DRAWER SLIDE SYSTEM

單位：mm

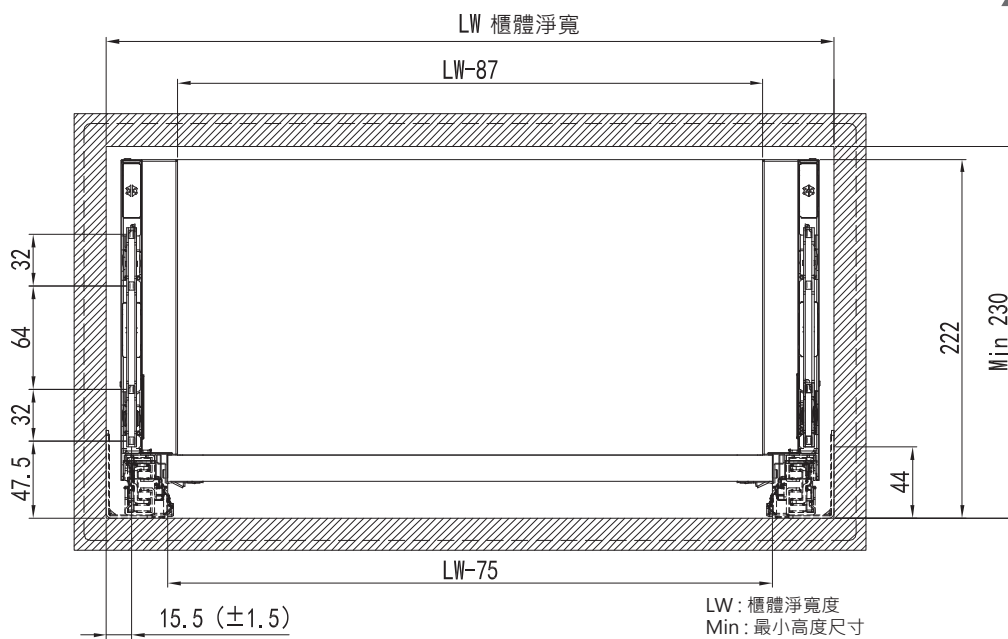
滑軌安裝尺寸



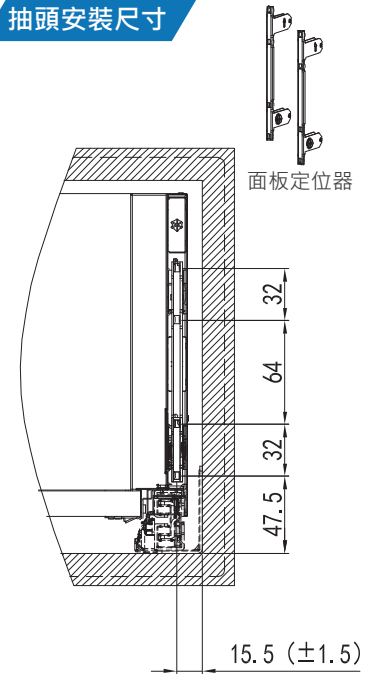
抽底與抽牆板尺寸



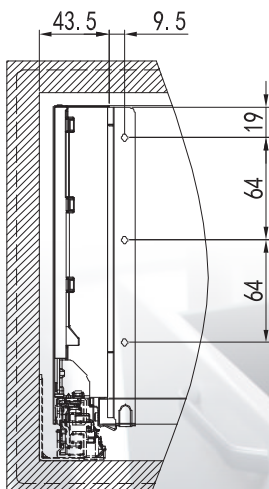
櫃體安裝尺寸



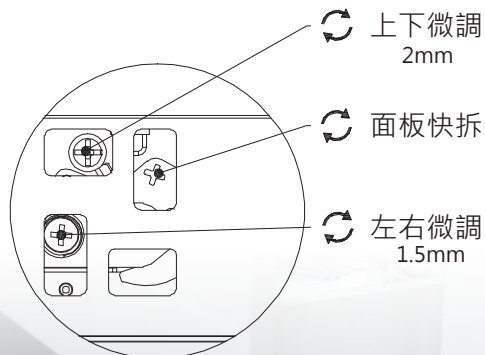
抽頭安裝尺寸



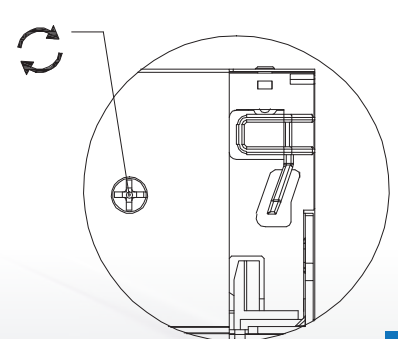
後抽牆尺寸



面板微調機構

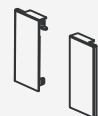




抽屜傾斜度調整



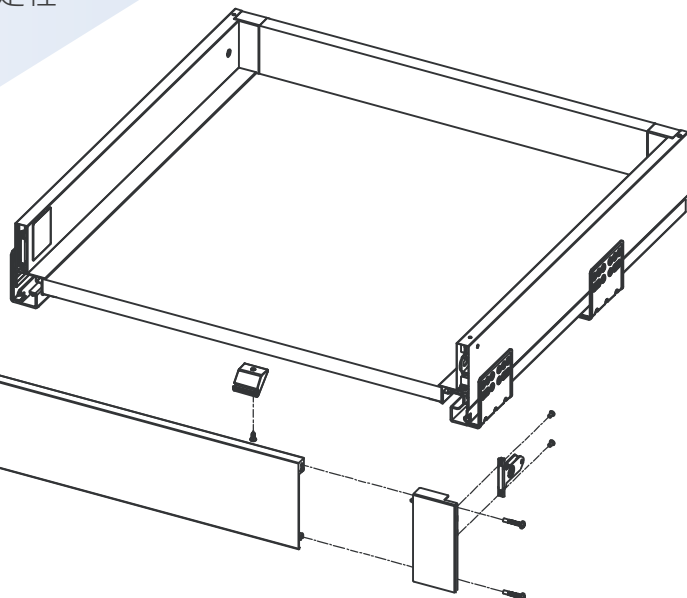
Series Q3369IN



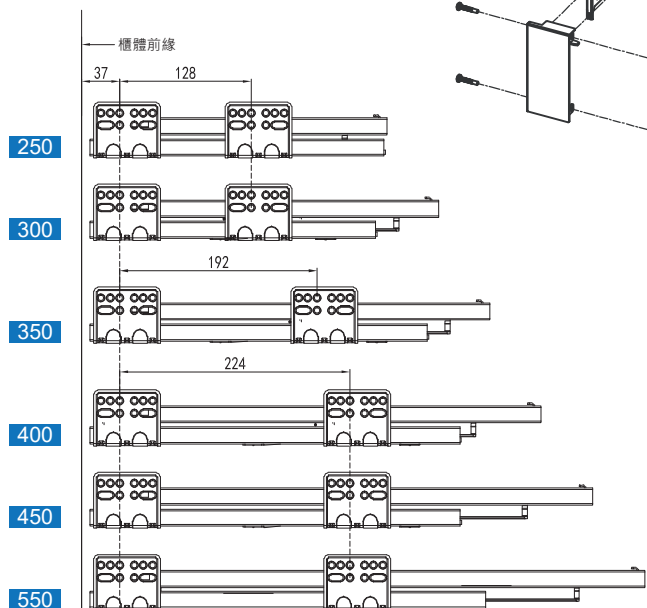
- 1  69連接件/左右 一組
- 2  69鋁面板(前抽頭) 一片
- 3  鋁板(前抽頭)配件包/左右 一包

低矮抽 / 抽牆高 69mm 鋁美薄抽牆型櫥櫃滑軌 (內抽)

全新薄抽系列滑軌，雙薄型側牆質感優異，適用於各種櫥櫃、衣櫃或家具
全展開滑軌搭配5cm油壓緩衝回歸系統，平穩滑順無異音不易晃動
側牆面板調節機構，提供面板上下2mm與左右1.5mm的微調功能
全新面板快拆結合機構，無須工具即可快速安裝或拆卸抽屜
新增面板傾斜度調整機構，調節平行度增加抽屜穩定性
抽牆高度：69mm
載重能力：35kg 循環載重壽命測試超過50,000次
滑軌長度：300mm - 550mm



滑軌孔位及尺寸圖



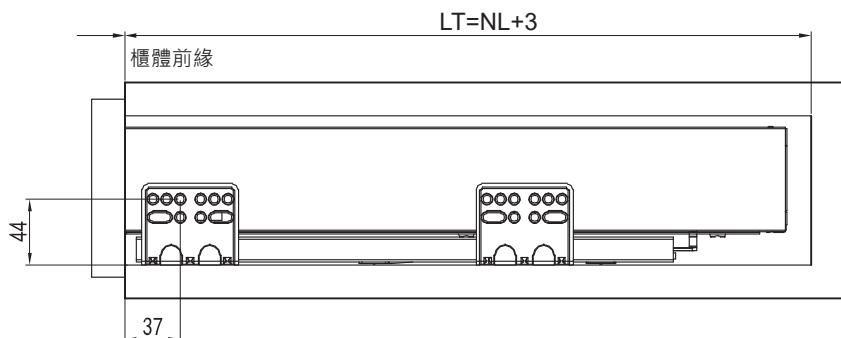
單位：mm

產品編號 CODE.	滑軌長度 NL	展出長度 ST	LT
Q3369IN-300	300	269	303
Q3369IN-350	350	319	353
Q3369IN-400	400	369	403
Q3369IN-450	450	419	453
Q3369IN-500	500	469	503
Q3369IN-550	550	519	553

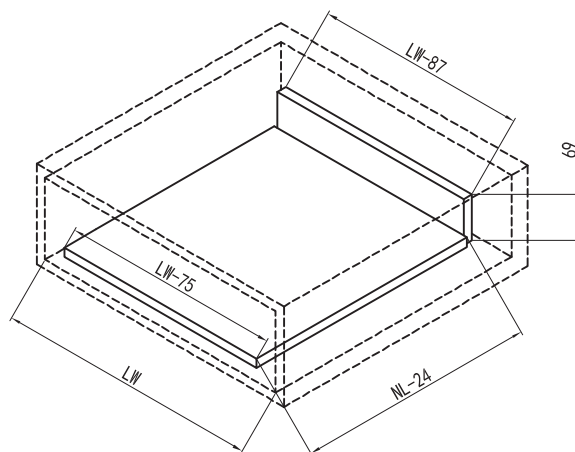
Series Q3369IN

單位 : mm

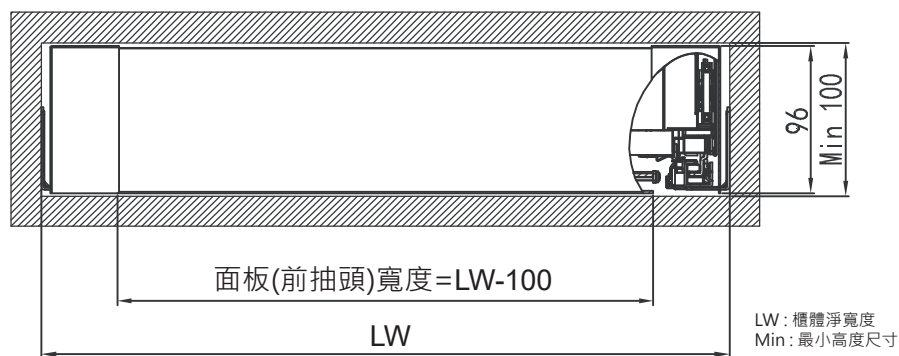
滑軌安裝尺寸



抽底與抽牆板尺寸



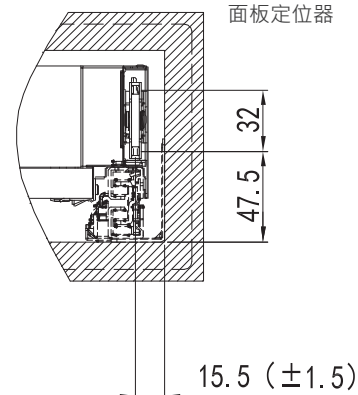
前抽頭安裝尺寸



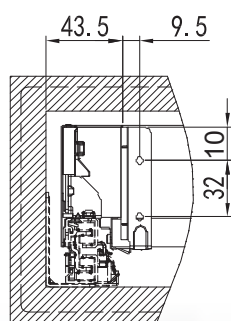
抽頭安裝尺寸



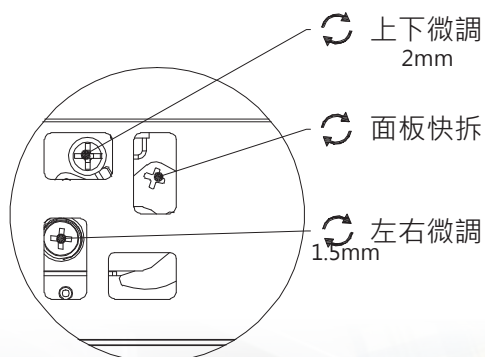
面板定位器



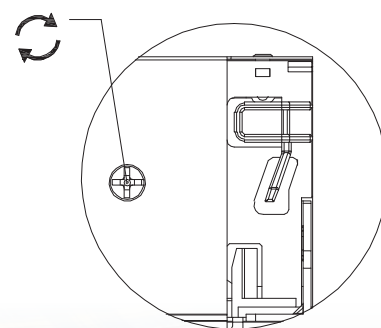
後抽牆尺寸



面板微調機構

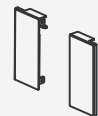




抽屜傾斜度調整



Series Q3384IN

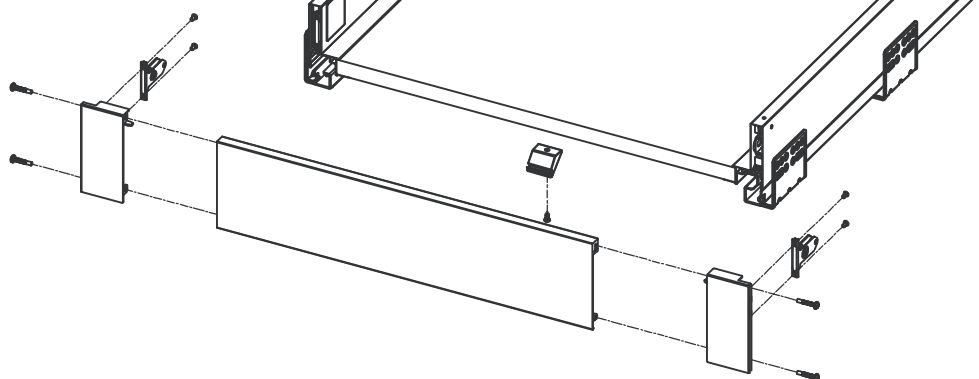
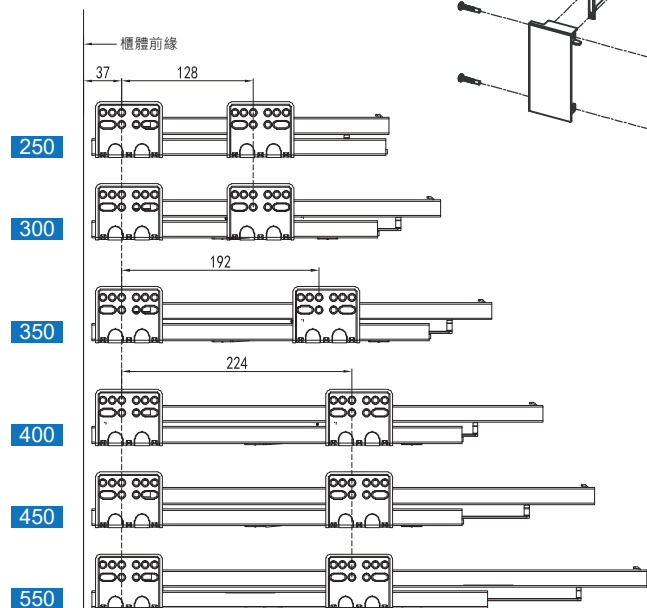


- 1  84連接件/左右 一組
- 2  84鋁面板(前抽頭) 一片
- 3  鋁板(前抽頭)配件包/左右 一包

矮抽 / 抽牆高 84mm 鋁美薄抽牆型櫥櫃滑軌 (內抽)

全新薄抽系列滑軌，雙薄型側牆質感優異，適用於各種櫥櫃、衣櫃或家具
全展開滑軌搭配5cm油壓緩衝回歸系統，平穩滑順無異音不易晃動
側牆面板調節機構，提供面板上下2mm與左右1.5mm的微調功能
全新面板快拆結合機構，無須工具即可快速安裝或拆卸抽屜
新增面板傾斜度調整機構，調節平行度增加抽屜穩定性
抽牆高度：84mm
載重能力：35kg 循環載重壽命測試超過50,000次
滑軌長度：300mm - 550mm

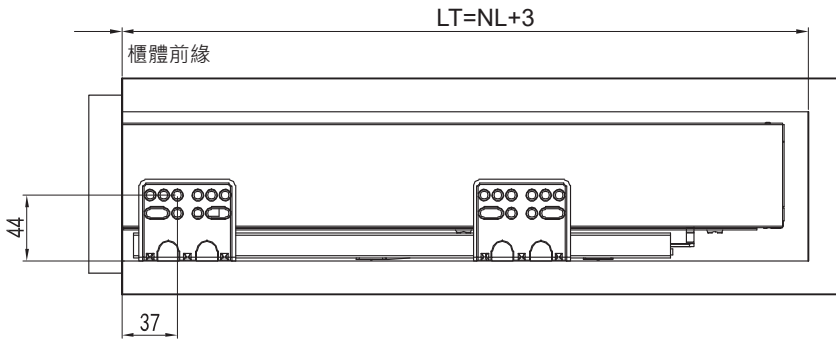
滑軌孔位及尺寸圖



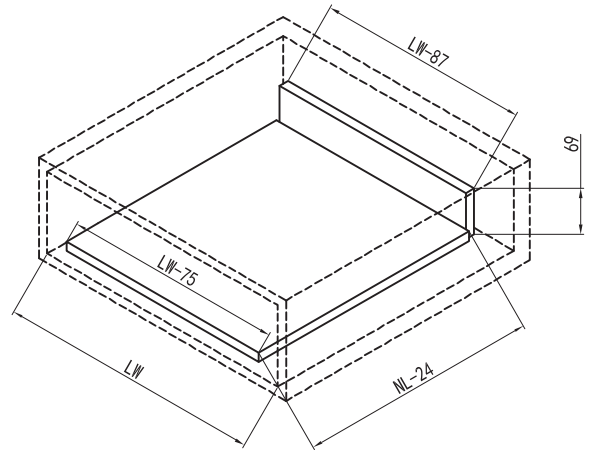
單位：mm

產品編號 CODE.	滑軌長度 NL	展出長度 NT	最小櫃深 LT
Q3384IN-300	300	269	303
Q3384IN-350	350	319	353
Q3384IN-400	400	369	403
Q3384IN-450	450	419	453
Q3384IN-500	500	469	503
Q3384IN-550	550	519	553

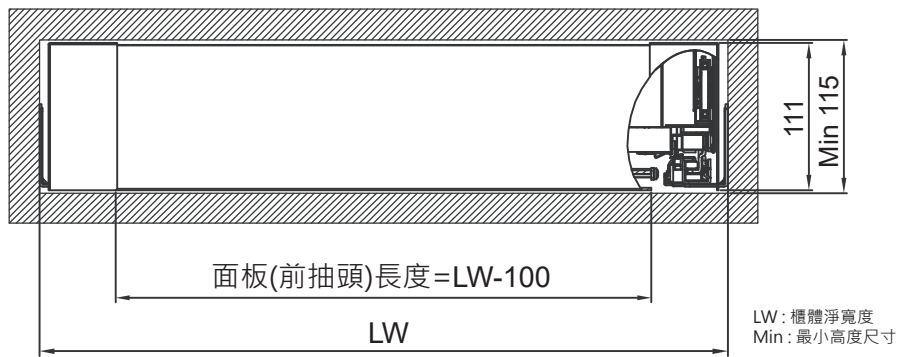
滑軌安裝尺寸



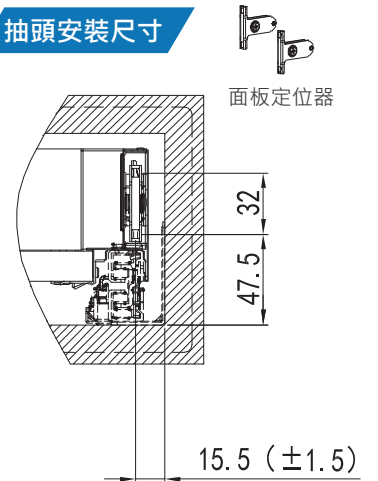
抽底與抽牆板尺寸



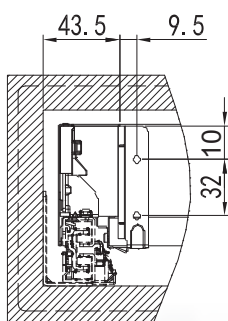
前抽頭安裝尺寸



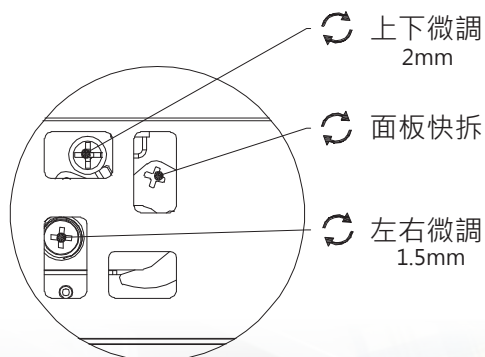
抽頭安裝尺寸



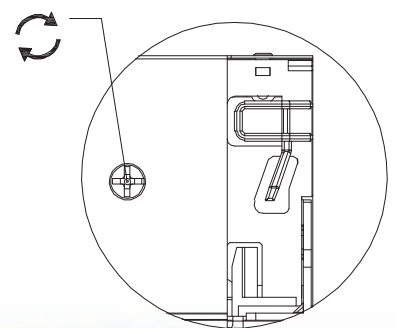
後抽牆尺寸



面板微調機構



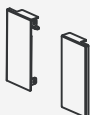
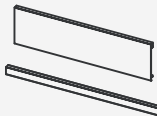

抽屜傾斜度調整



Series Q33116IN

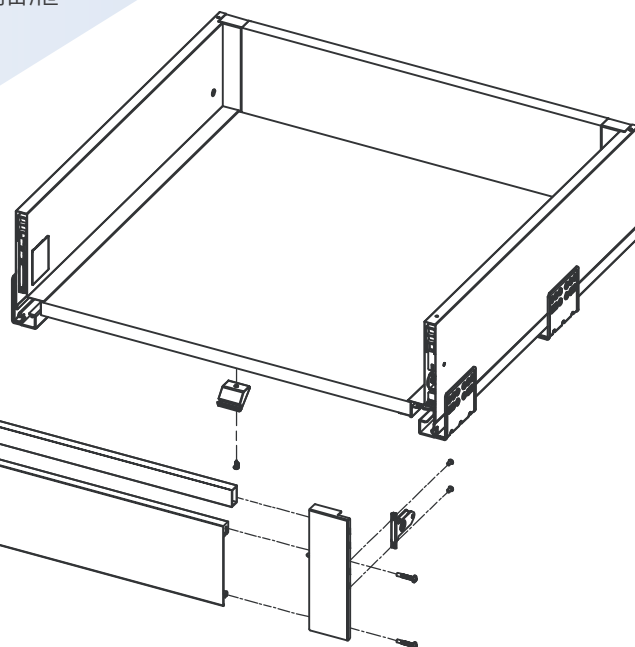
RAM
INDUSTRIE



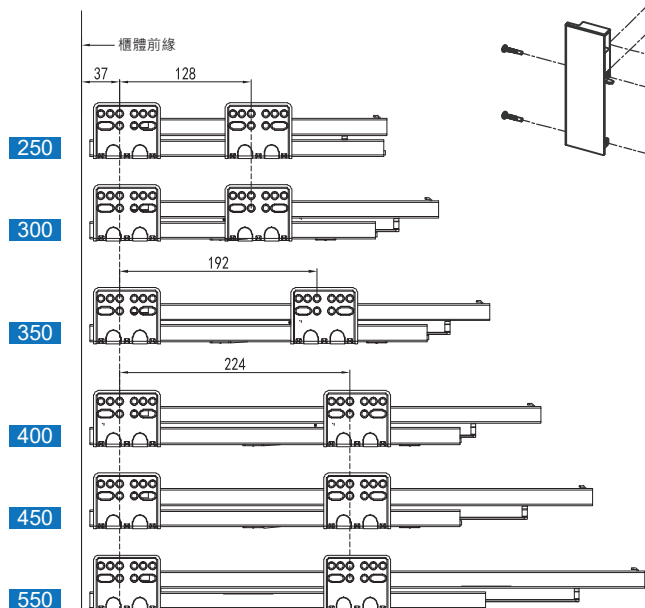
- 1  116連接件/左右 一組
- 2  69鋁面板(前抽頭) 一片
拉桿 一支
- 3  X4
X4
X1
鋁板(前抽頭)配件包/左右 一包

中抽 / 抽牆高 116mm 鋁美薄抽牆型櫥櫃滑軌 (內抽)

全新薄抽系列滑軌，雙薄型側牆質感優異，適用於各種櫥櫃、衣櫃或家具
全展開滑軌搭配5cm油壓緩衝回歸系統，平穩滑順無異音不易晃動
側牆面板調節機構，提供面板上下2mm與左右1.5mm的微調功能
全新面板快拆結合機構，無須工具即可快速安裝或拆卸抽屜
新增面板傾斜度調整機構，調節平行度增加抽屜穩定性
抽牆高度：116mm
載重能力：35kg 循環載重壽命測試超過50,000次
滑軌長度：300mm - 550mm



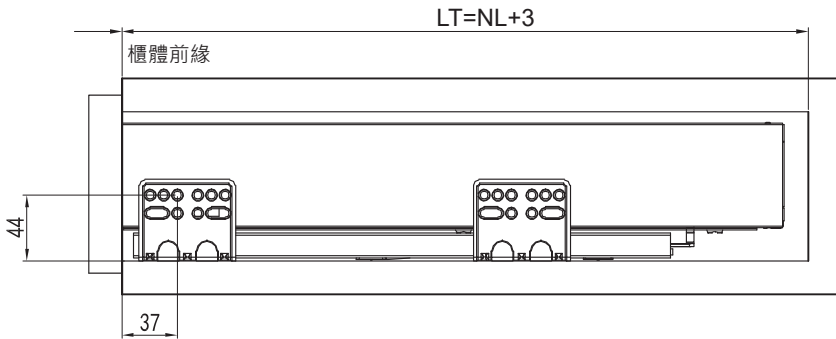
滑軌孔位及尺寸圖



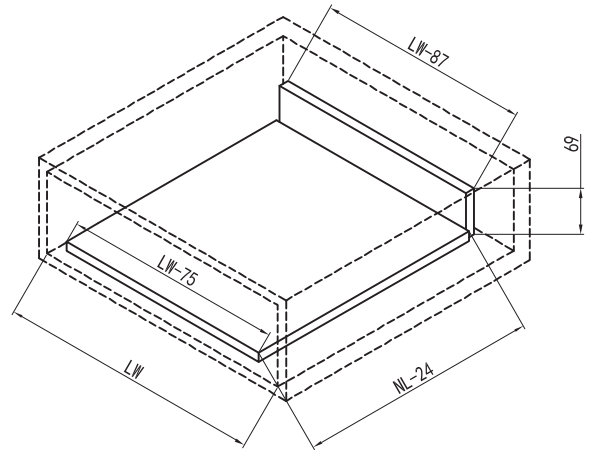
單位：mm

產品編號 CODE.	滑軌長度 NL	展出長度 NT	最小櫃深 LT
Q33116IN-300	300	269	303
Q33116IN-350	350	319	353
Q33116IN-400	400	369	403
Q33116IN-450	450	419	453
Q33116IN-500	500	469	503
Q33116IN-550	550	519	553

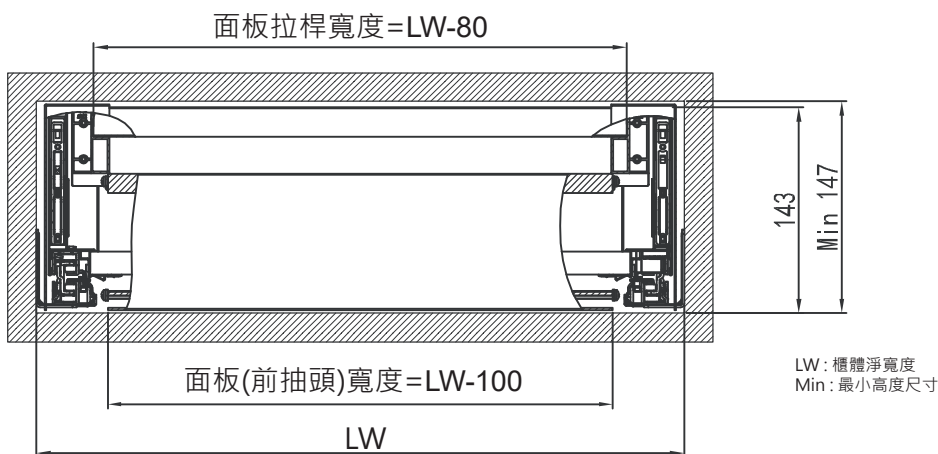
滑軌安裝尺寸



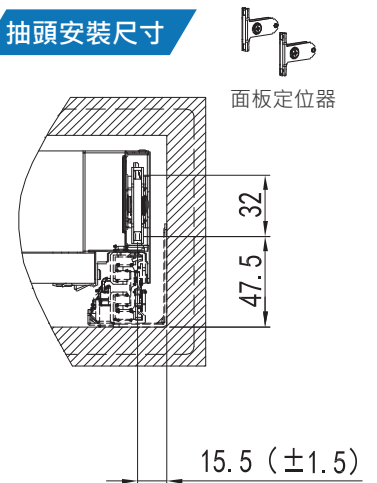
抽底與抽牆板尺寸



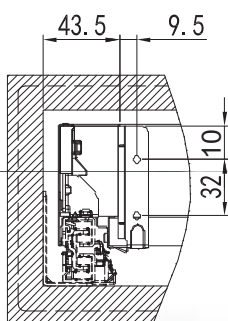
前抽頭安裝尺寸



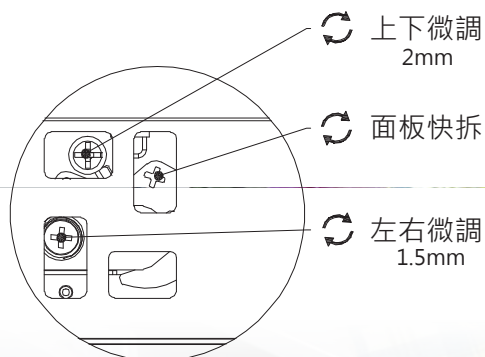
抽頭安裝尺寸



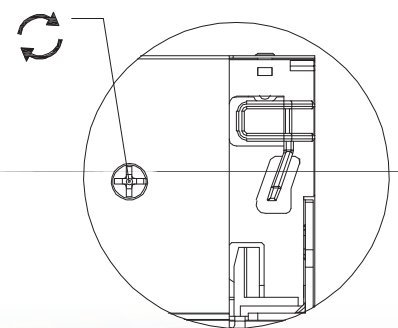
後抽牆尺寸



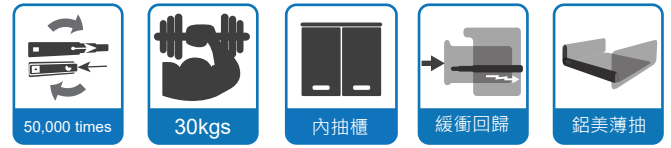
面板微調機構


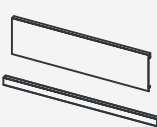



抽屜傾斜度調整



Series Q33167IN

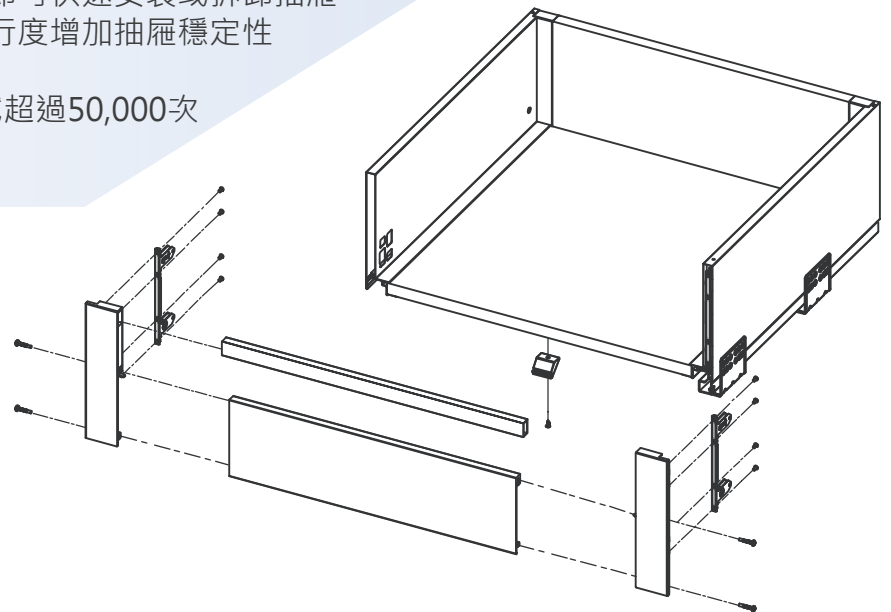
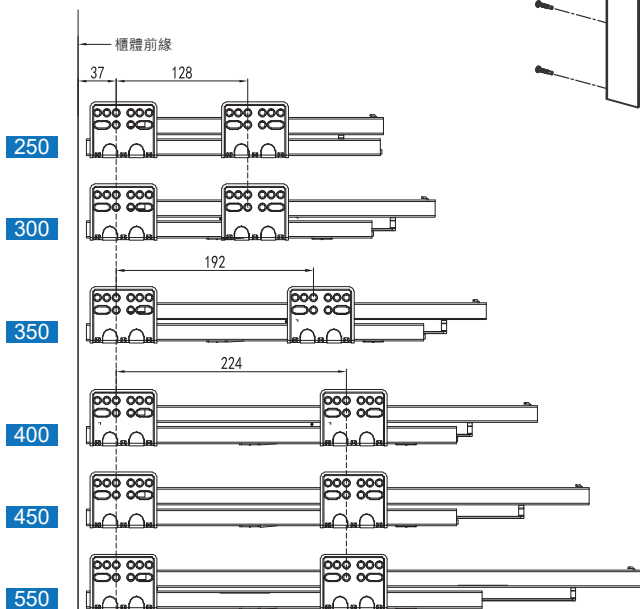


- 1  167連接件/左右 一組
- 2  84鋁面板(前抽頭) 一片
拉桿 一支
- 3  X8
X4 X1
X1
鋁板(前抽頭)配件包/左右 一包

高抽 / 抽牆高 167mm 鋁美薄抽牆型櫥櫃滑軌 (內抽)

全新薄抽系列滑軌，雙薄型側牆質感優異，適用於各種櫥櫃、衣櫃或家具
全展開滑軌搭配5cm油壓緩衝回歸系統，平穩滑順無異音不易晃動
側牆面板調節機構，提供面板上下2mm與左右1.5mm的微調功能
全新面板快拆結合機構，無須工具即可快速安裝或拆卸抽屜
新增面板傾斜度調整機構，調節平行度增加抽屜穩定性
抽牆高度：167mm
載重能力：35kg 循環載重壽命測試超過50,000次
滑軌長度：300mm - 550mm

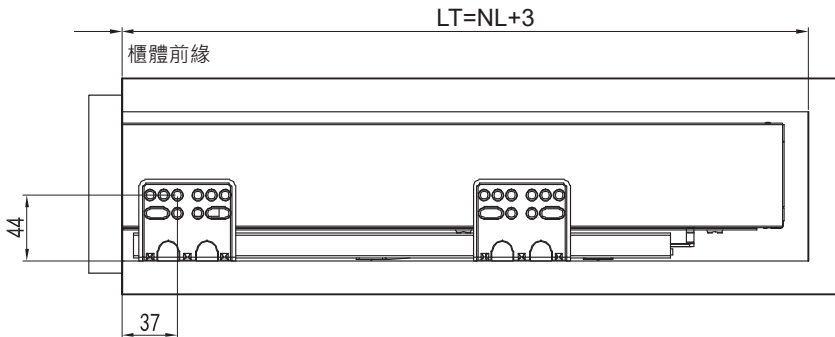
滑軌孔位及尺寸圖



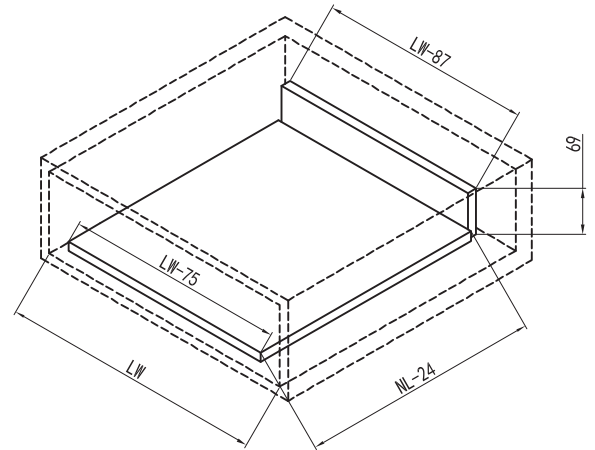
單位：mm

產品編號 CODE.	滑軌長度 NL	展出長度 ST	最小櫃深 LT
Q33167IN-300	300	269	303
Q33167IN-350	350	319	353
Q33167IN-400	400	369	403
Q33167IN-450	450	419	453
Q33167IN-500	500	469	503
Q33167IN-550	550	519	553

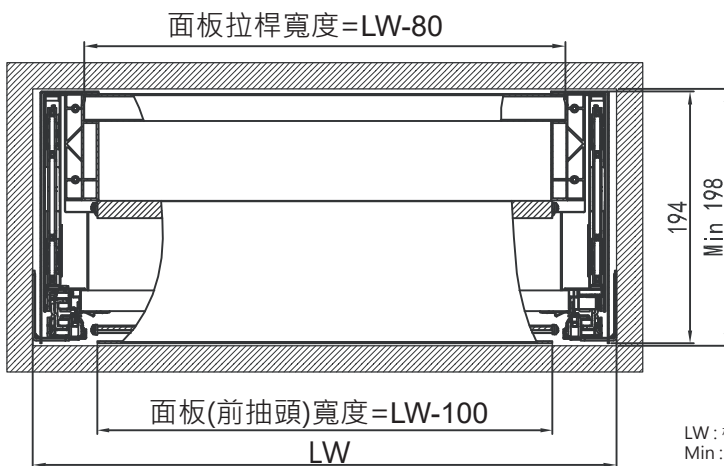
滑軌安裝尺寸



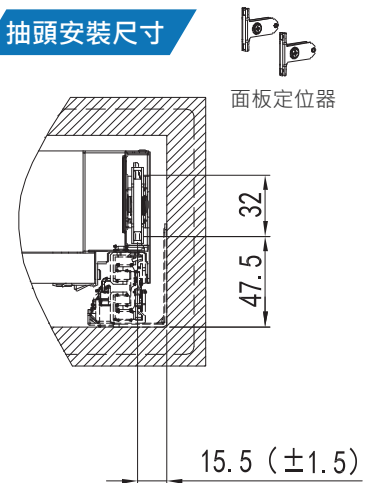
抽底與抽牆板尺寸



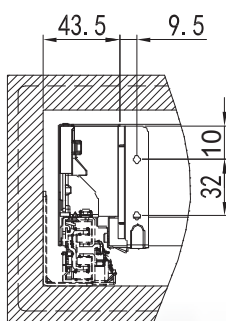
前抽頭安裝尺寸



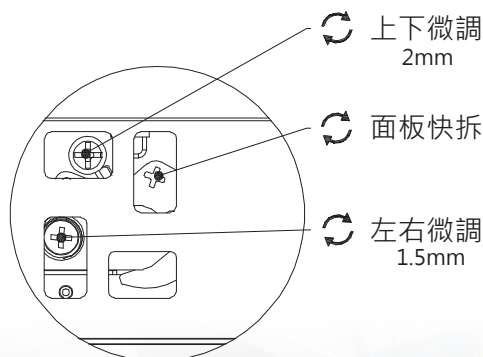
抽頭安裝尺寸



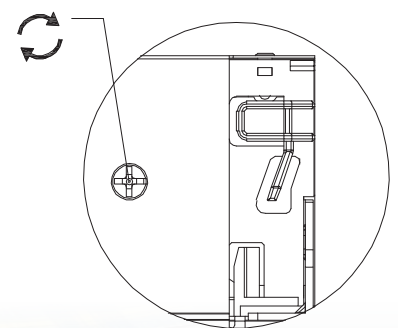
後抽牆尺寸



面板微調機構






抽屜傾斜度調整



Series Q33199IN

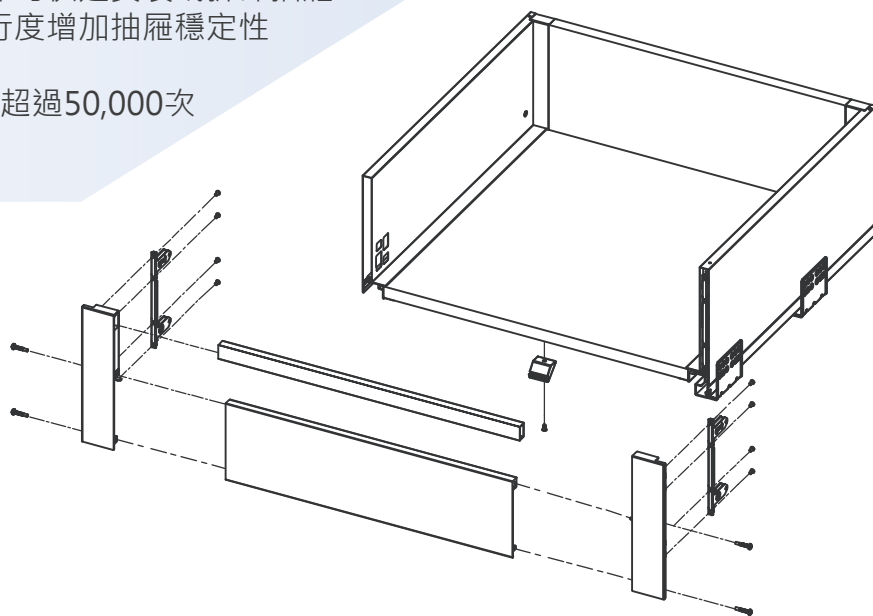
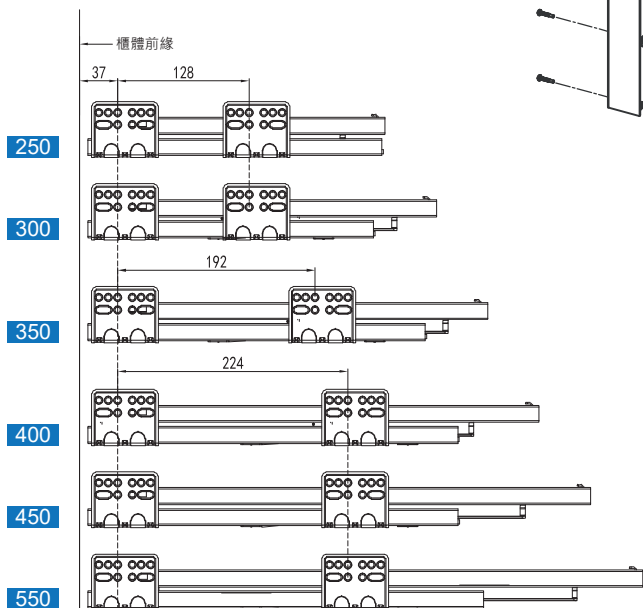


- 1  199連接件/左右 一組
- 2  84鋁板(前抽頭) 一片
84拉桿 一支
- 3  X8
X4
X1
鋁板(前抽頭)配件包/左右 一包

特高抽 / 抽牆高 199mm 鋁美薄抽牆型櫥櫃滑軌 (內抽)

全新薄抽系列滑軌，雙薄型側牆質感優異，適用於各種櫥櫃、衣櫃或家具
全展開滑軌搭配5cm油壓緩衝回歸系統，平穩滑順無異音不易晃動
側牆面板調節機構，提供面板上下2mm與左右1.5mm的微調功能
全新面板快拆結合機構，無須工具即可快速安裝或拆卸抽屜
新增面板傾斜度調整機構，調節平行度增加抽屜穩定性
抽牆高度：199mm
載重能力：35kg 循環載重壽命測試超過50,000次
滑軌長度：300mm - 550mm

滑軌孔位及尺寸圖



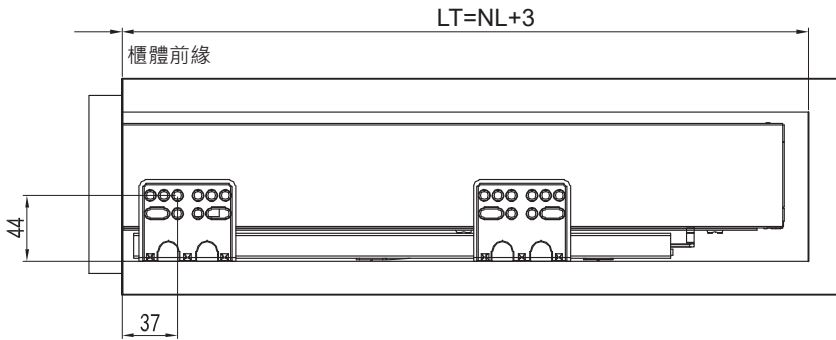
單位：mm

產品編號 CODE.	滑軌長度 NL	展出長度 NT	最小櫃深 LT
Q33199IN-300	300	269	303
Q33199IN-350	350	319	353
Q33199IN-400	400	369	403
Q33199IN-450	450	419	453
Q33199IN-500	500	469	503
Q33199IN-550	550	519	553

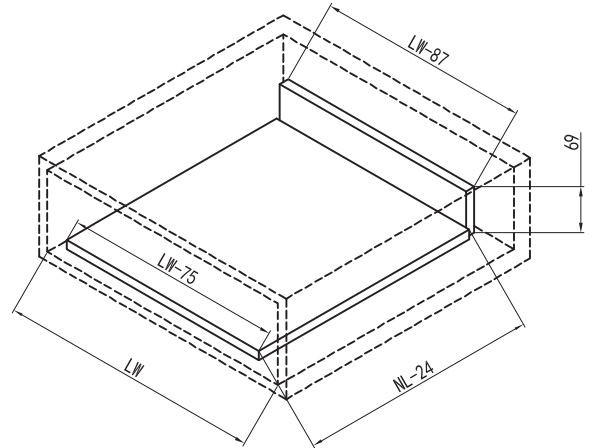
Series Q33199IN

單位 : mm

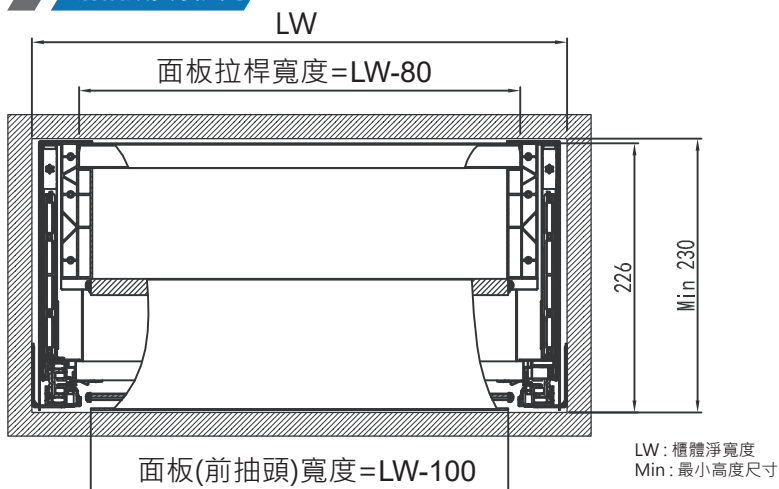
滑軌安裝尺寸



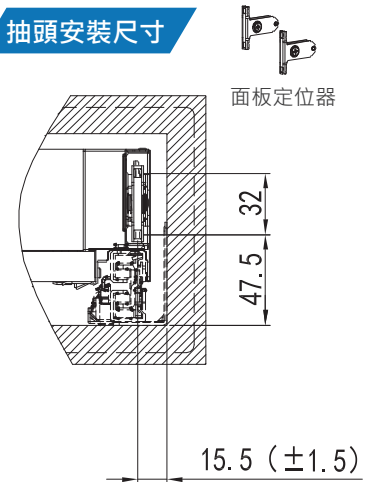
抽底與抽牆板尺寸



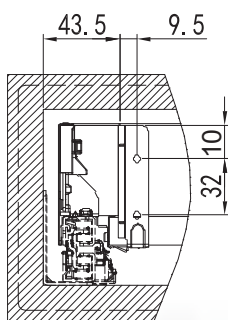
前抽頭安裝尺寸



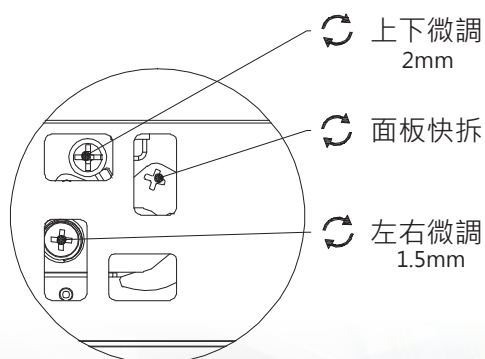
抽頭安裝尺寸



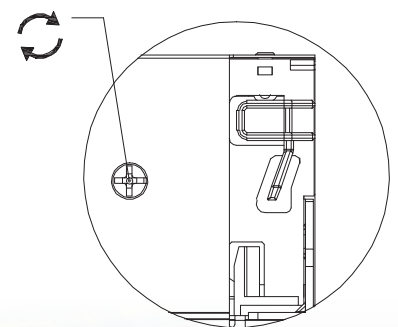
後抽牆尺寸



面板微調機構



抽屜傾斜度調整



Series Q21T

RAM
INDUSTRIE

UNDER MOUNTED AND DRAWER SLIDE SYSTEM

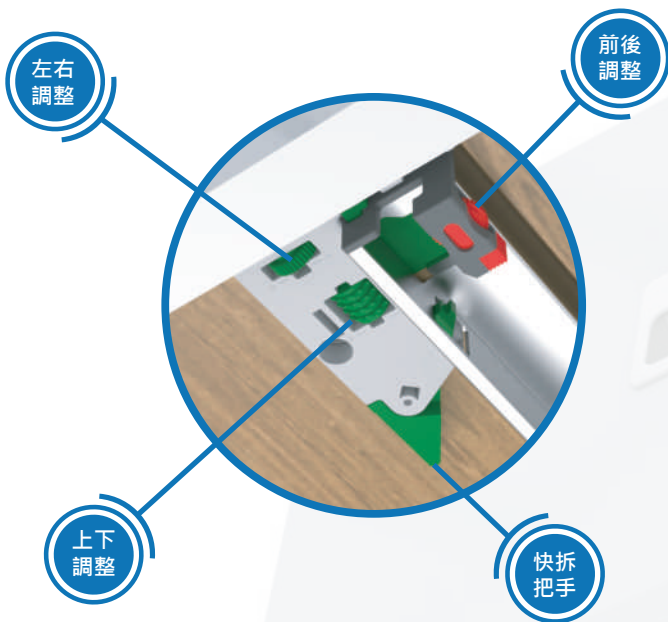
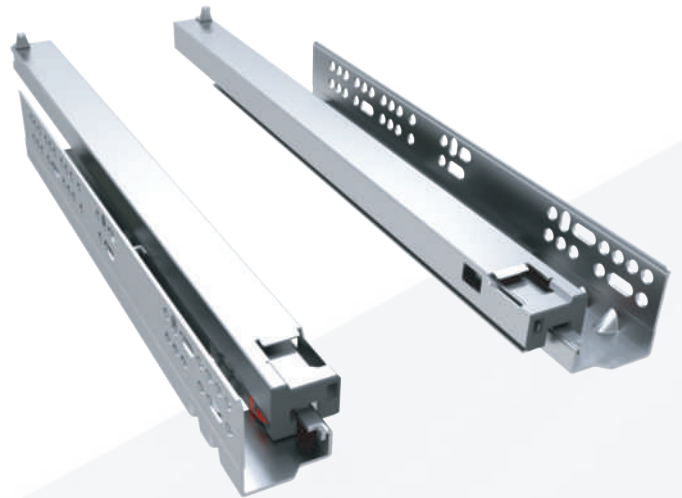


YouTube
安裝教學影片

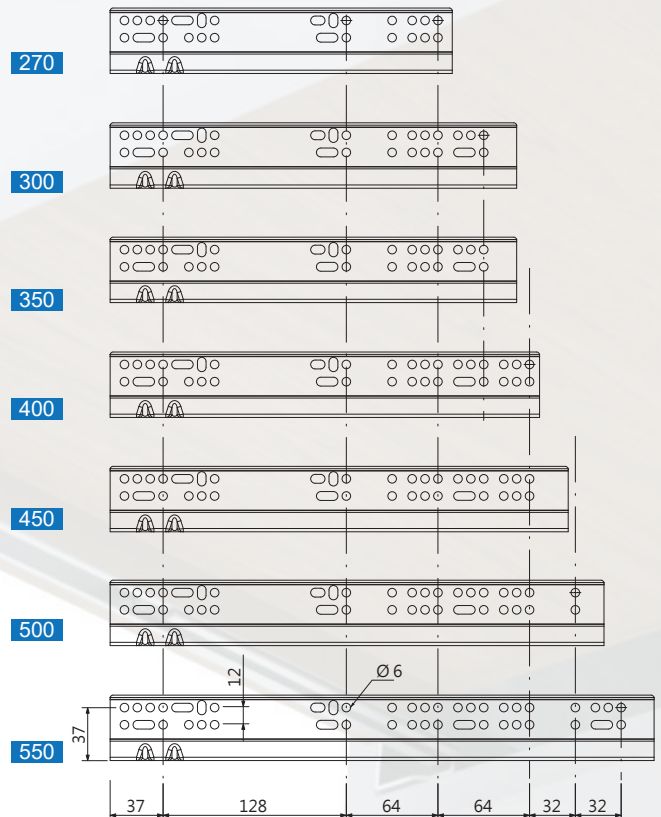
RAM Q21 三維可調座式滑軌

全新三維調整技術，讓安裝調整更加快速方便，提供台灣專用側板6分板型(18mm)專用尺寸。安裝簡便快速，全新快拆把手安裝更加快速！面板三向可調整，輕鬆維調不須拆卸，全銅管油壓緩衝阻尼器，全程安靜無聲。

全段避震系統靜音、滑順、輕盈
隱藏式的滑軌讓抽屜更滿更美觀！
25kg 載重50,000次使用保證
270 ~ 550mm 尺寸全新上市！



滑軌側板安裝孔位



	底裝隱藏式滑軌
	阻尼緩衝回歸
	面板三維調整

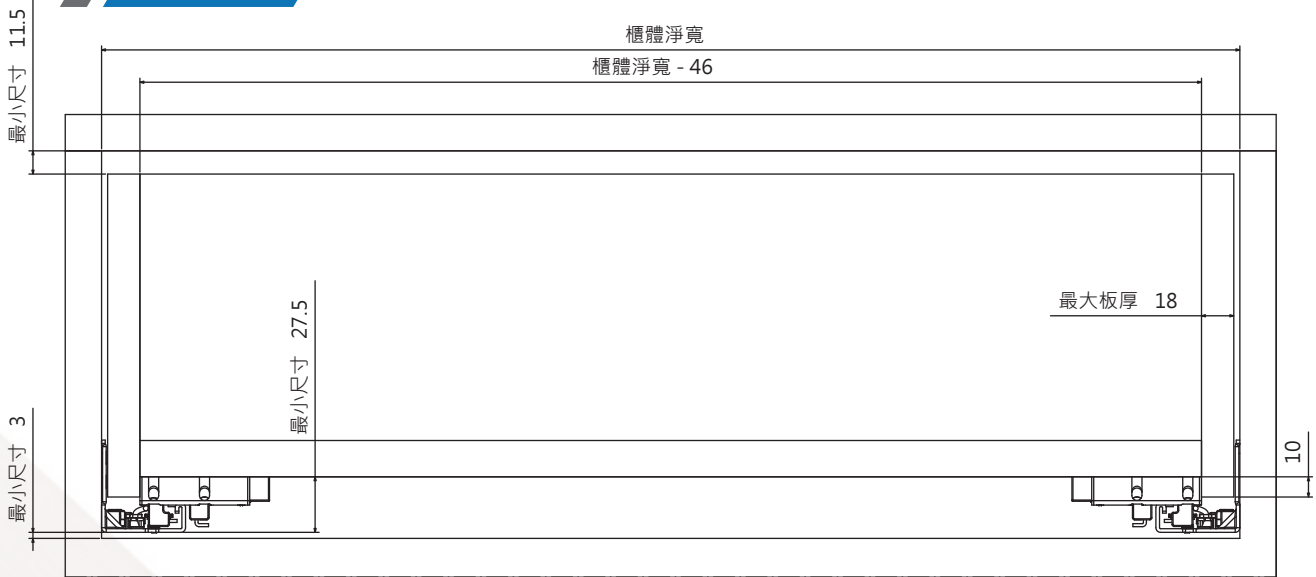
Series Q21T

RAM
INDUSTRIE

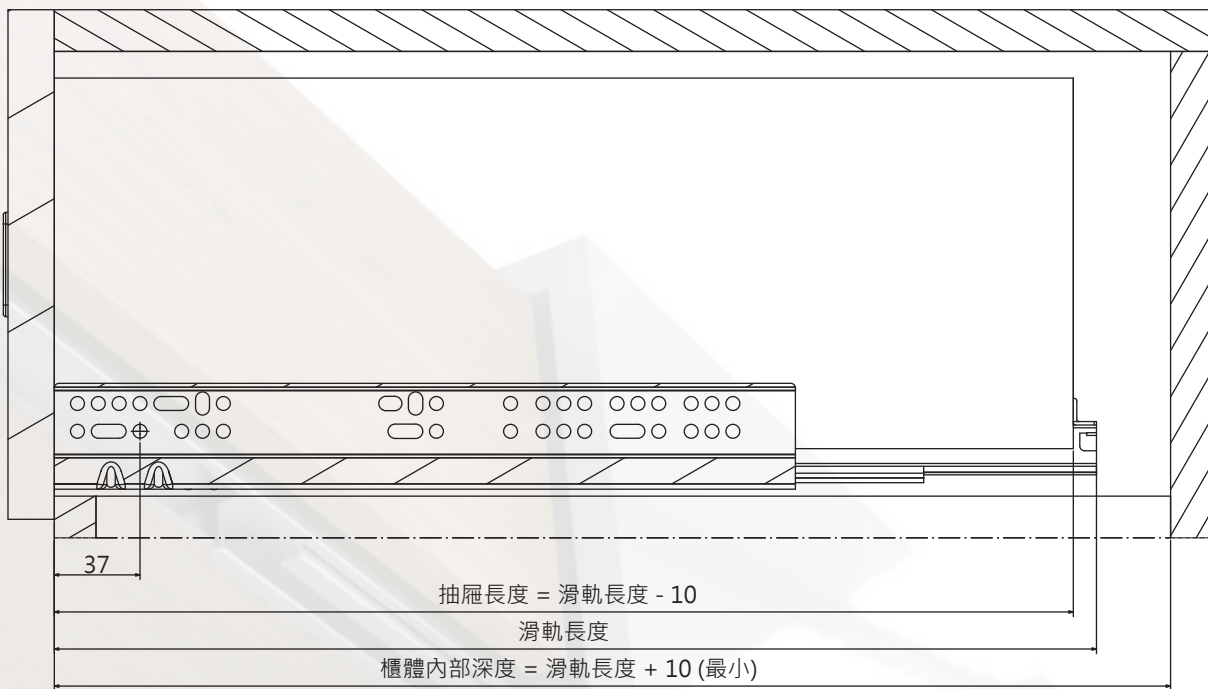
UNDER MOUNTED AND DRAWER SLIDE SYSTEM

單位: mm

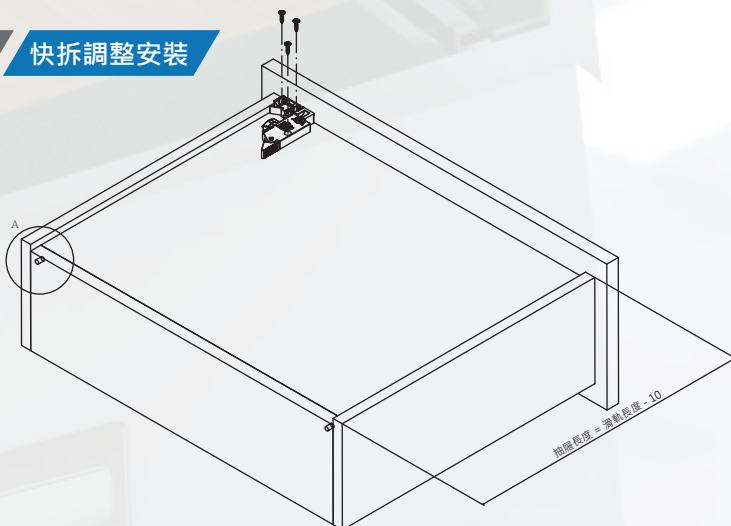
櫃體寬度尺寸



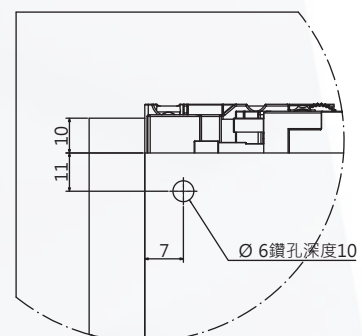
櫃體深度尺寸



快拆調整安裝



A 局部視圖



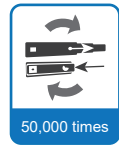
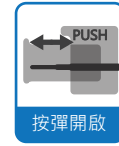
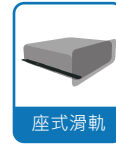
Series Q17T



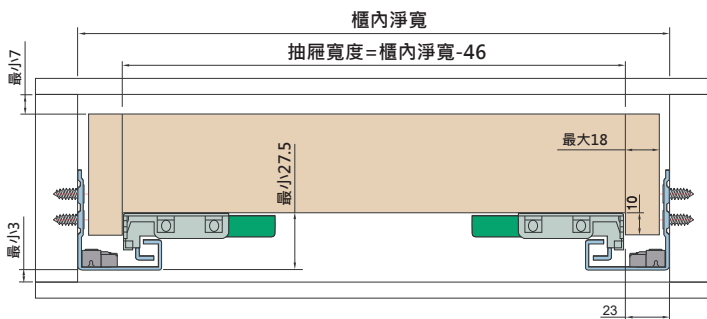
UNDER MOUNTED AND DRAWER SLIDE SYSTEM

RAM Q17T 可調式按壓座式滑軌

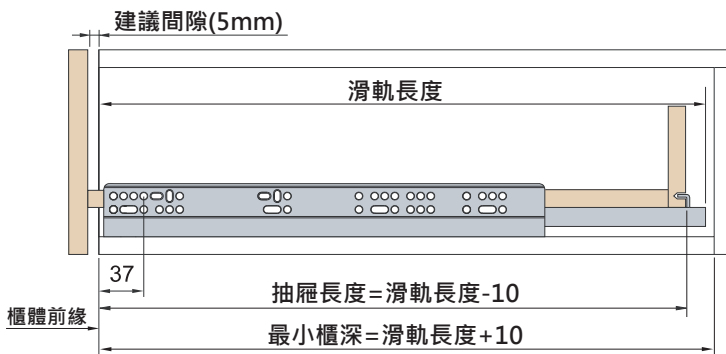
二維調整技術 · 安裝調整更加快速方便
 提供台灣專用側板6分板型(18mm)專用尺寸
 輕壓即可開啟抽屜彈出約10~15公分
 快拆把手安裝拆卸更簡單
 載重能力：25kg 循環載重壽命測試超過50,000次
 滑軌長度：350mm - 500mm



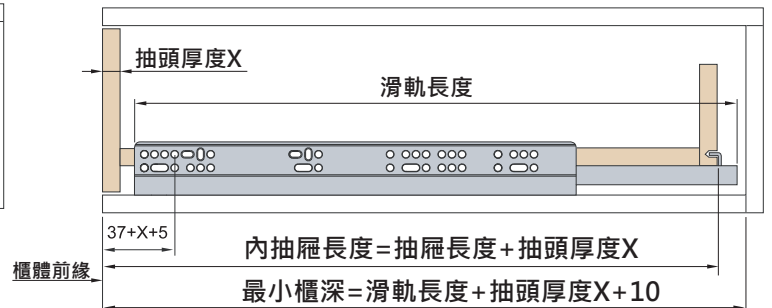
櫃體安裝尺寸(寬度)



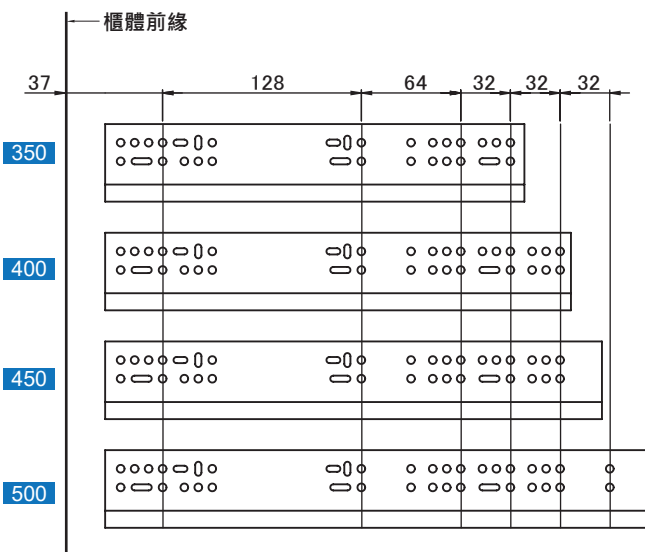
外抽頭安裝(深度)



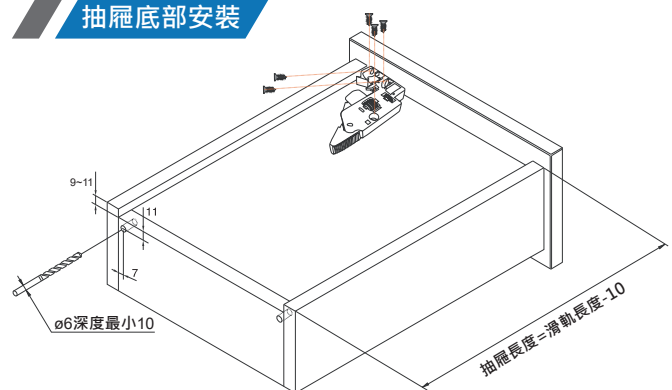
內抽頭安裝(深度)



滑軌孔位尺寸



抽屜底部安裝



單位: mm

產品編號 CODE.	滑軌長度 NL	抽屜長度 SKL	最小櫃深 LT
Q17T350	350	340	360
Q17T400	400	390	410
Q17T450	450	440	460
Q17T500	500	490	510

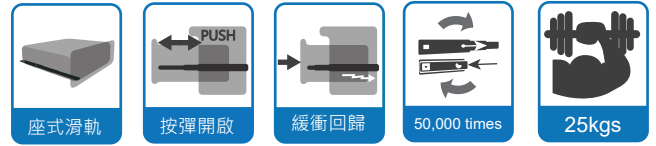
Series Q23T



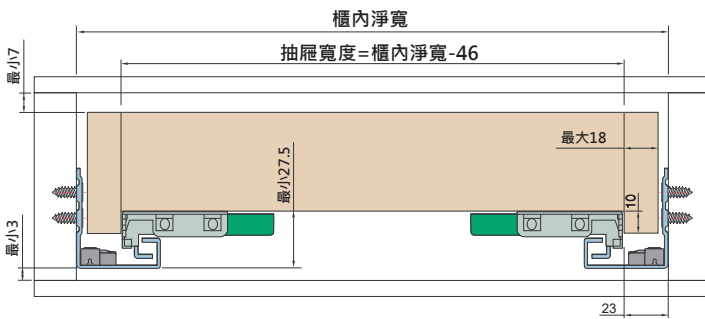
UNDER MOUNTED AND DRAWER SLIDE SYSTEM

RAM Q23T 可調式按壓緩衝座式滑軌

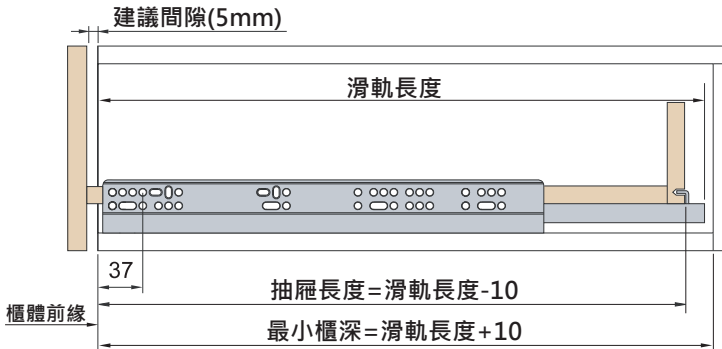
二維調整技術，安裝調整更加快速方便
 提供台灣專用側板6分板型(18mm)專用尺寸
 輕壓即可開啟抽屜彈出約10~15公分
 快拆把手安裝拆卸更簡單
 緩衝阻尼，安靜無聲滑順
 載重能力：25kg 循環載重壽命測試超過50,000次
 滑軌長度：350mm - 500mm



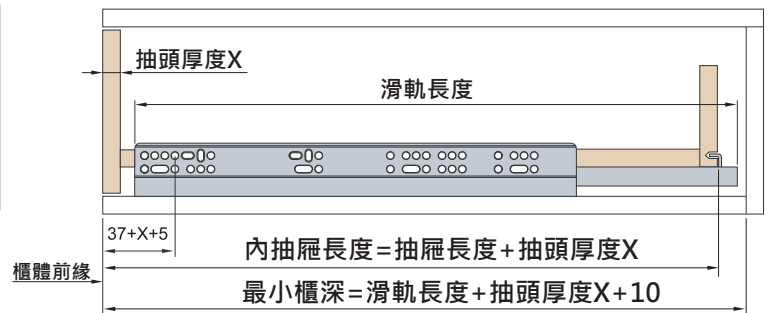
櫃體安裝尺寸(寬度)



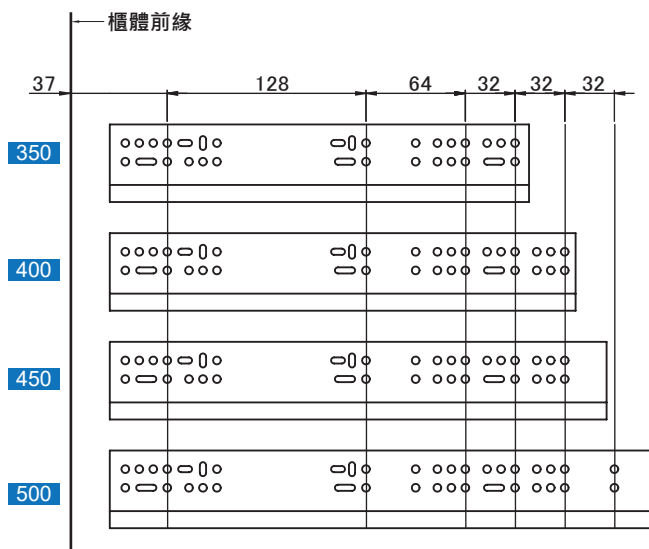
外抽頭安裝(深度)



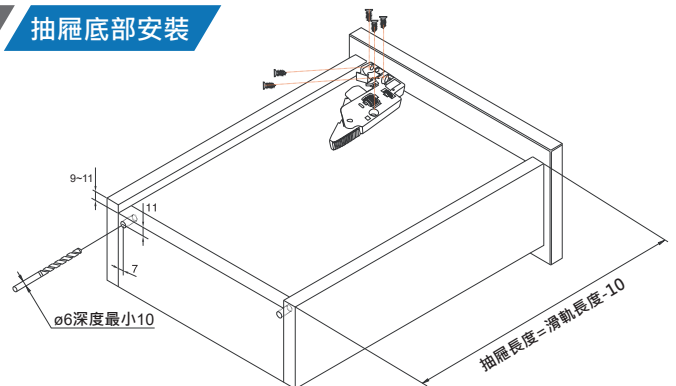
內抽頭安裝(深度)



滑軌孔位尺寸



抽屜底部安裝



單位：mm

產品編號 CODE.	滑軌長度 NL	抽屜長度 SKL	最小櫃深 LT
Q23T350	350	340	360
Q23T400	400	390	410
Q23T450	450	440	460
Q23T500	500	490	510

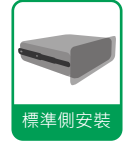
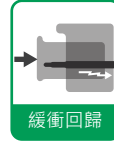
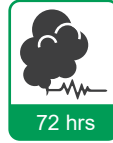
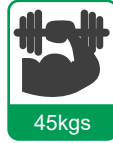
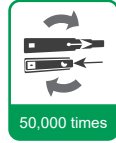


BALL BEARING SLIDE

RAM 專業鋼珠滑軌
木工裝潢用鋼珠滑軌

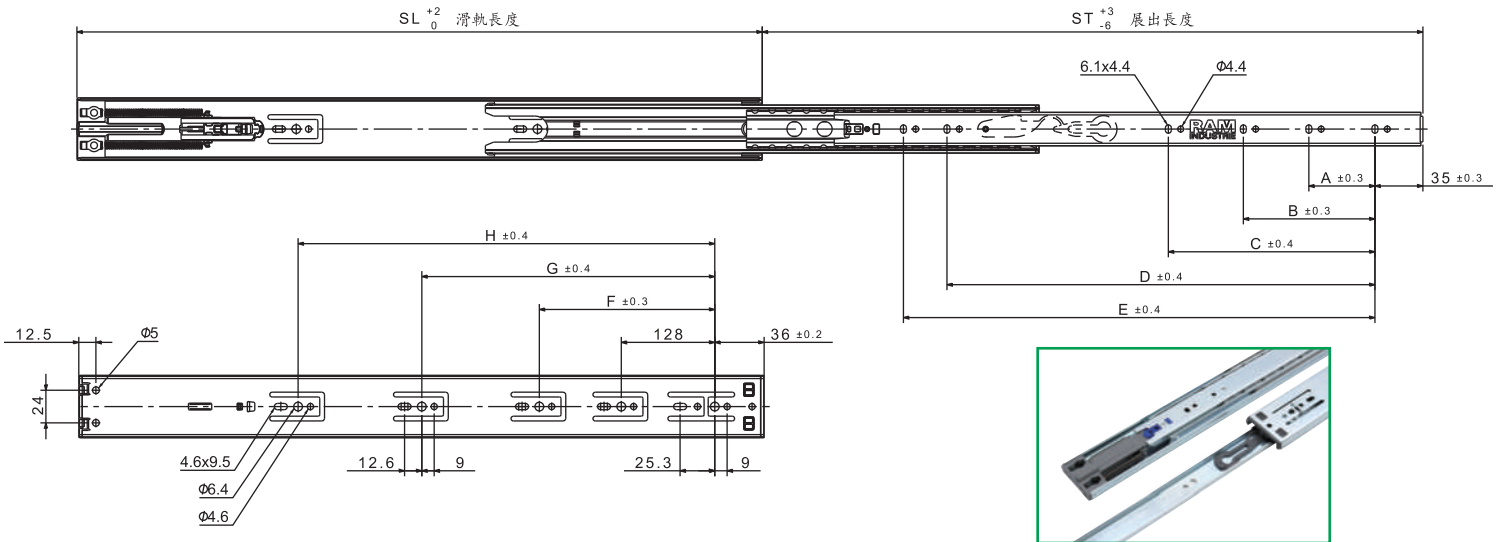
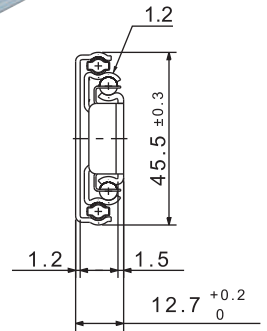
Series 42

全展開油壓三節緩衝回歸鋼珠滑軌



通過美國BIFMA檢驗合格
 正確安裝及使用狀況下壽命50,000次
 RoHs環保電鍍·通過72小時鹽霧測試
 高穩定性雙彈簧靜音緩衝回歸機構
 前拉式內軌分離機構·拆卸簡易快速

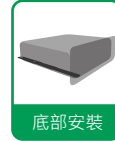
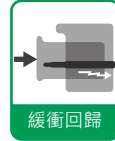
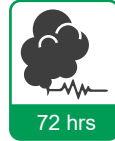
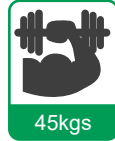
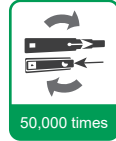
材質：冷軋鋼板/厚度1.2x1.2x1.5mm
 閉合長度：300 ~ 700mm
 展開型式：三節全展型
 施工間隙：單邊12.7mm
 滑軌高度：45.5mm
 最大載重：45公斤(組)
 快拆系統：前拉式快拆
 表面處理：亮白鍍鋅(RoHs)
 包裝方式：套裝10組/箱



產品編號	滑軌長度	展出長度	A	B	C	D	E	F	G	H
CODE.	SL	ST								
42300	300	238	-	-	-	-	156	-	-	-
42350	350	305	-	-	-	-	200	-	-	-
42400	400	378	96	-	-	-	256	208	-	-
42450	450	430	128	-	-	-	294	256	-	-
42500	500	482	96	160	-	-	344	304	-	-
42550	550	533	96	160	352	-	394	224	352	-
42600	600	584	128	192	384	-	444	224	352	-
42650	650	635	128	224	416	-	494	224	352	448
42700	700	685	128	224	416	480	544	224	352	496

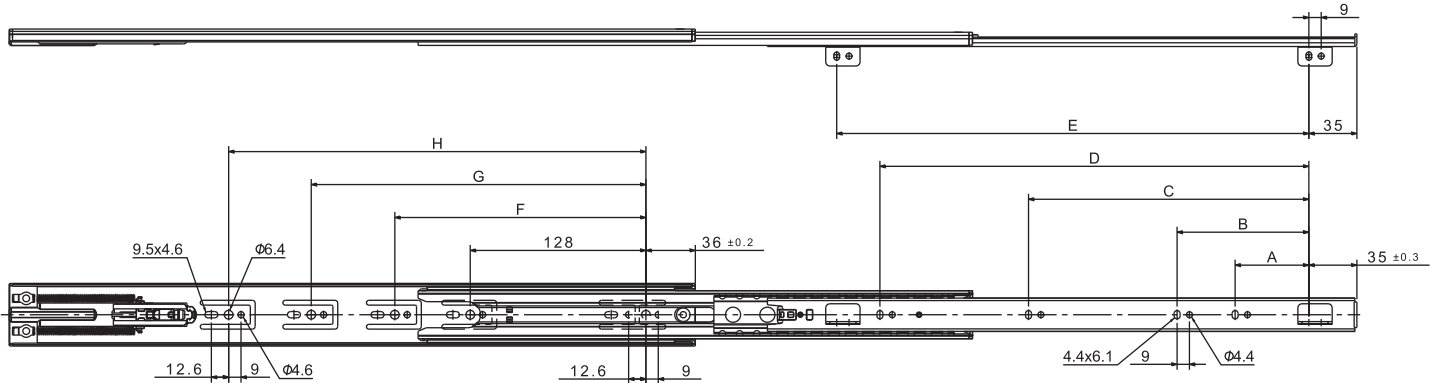
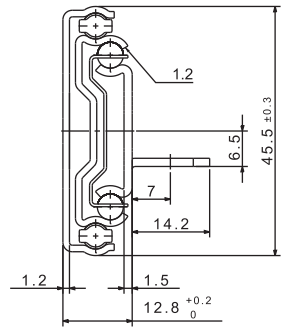
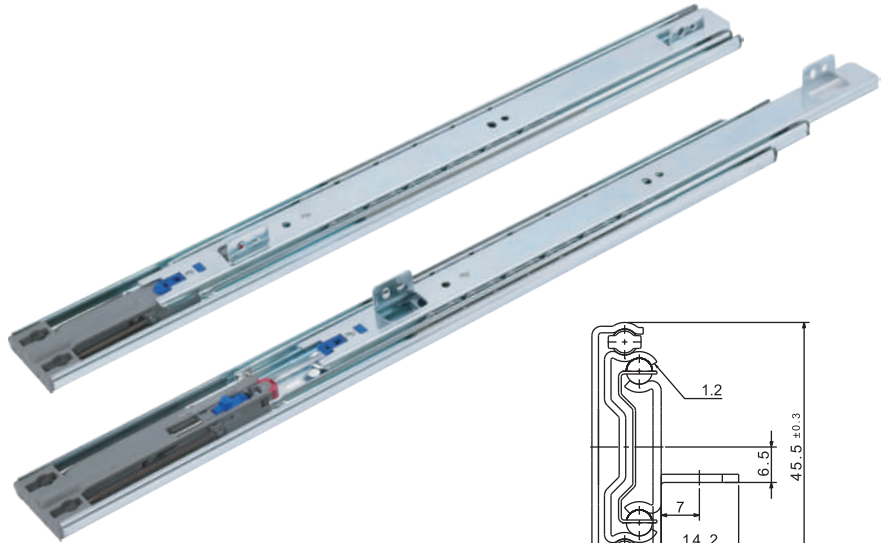
Series 42U

全展開三節緩衝回歸鋼珠滑軌抽底安裝型



通過美國BIFMA檢驗合格
 正確安裝及使用狀況下壽命50,000次
 SPCC 環保電鍍鋼板符合RoHs
 高穩定性靜音緩衝回歸機構
 前拉式內軌分離機構，拆卸簡易快速
 抽底安裝型，由抽底鎖附螺絲方便快捷

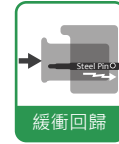
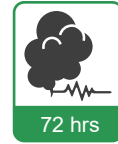
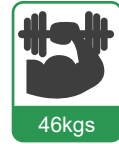
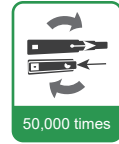
材質：冷軋鋼板/厚度1.2x1.2x1.5mm
 閉合長度：300 ~ 700mm
 展開型式：三節全展型
 施工間隙：單邊12.8mm
 滑軌高度：45.5mm
 滑軌功能：抽底安裝型
 最大載重：45公斤 (組)
 快拆系統：前拉式快拆
 表面處理：亮白鍍鋅(RoHs)
 包裝方式：套裝10組/箱



產品編號.	滑軌長度	展出長度	A	B	C	D	E	F	G	H
CODE.	SL	ST								
42300U	300	238	-	-	-	-	156	-	-	-
42350U	350	305	-	-	-	-	200	-	-	-
42400U	400	378	96	-	-	-	256	208	-	-
42450U	450	430	128	-	-	-	294	256	-	-
42500U	500	482	96	160	-	-	344	304	-	-
42550U	550	533	96	160	352	-	394	224	352	-
42600U	600	584	128	192	384	-	444	224	352	-
42650U	650	635	128	224	416	-	494	224	352	448
42700U	700	685	128	224	416	480	544	224	352	496

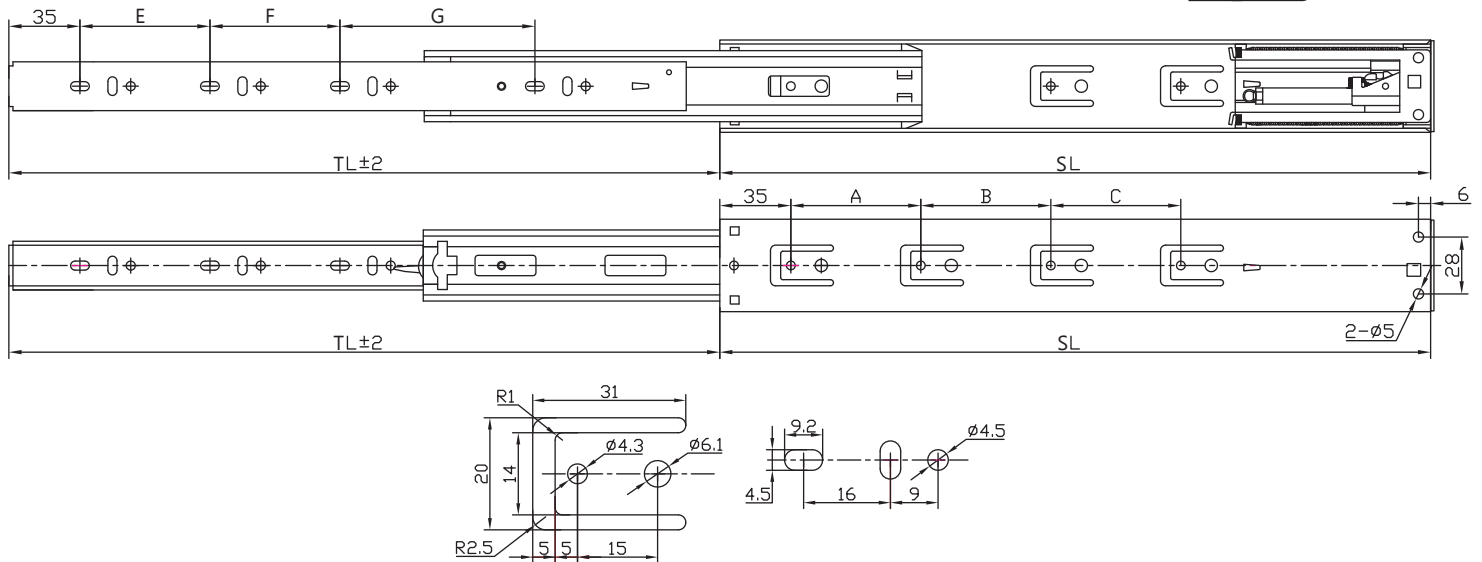
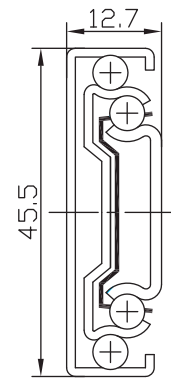
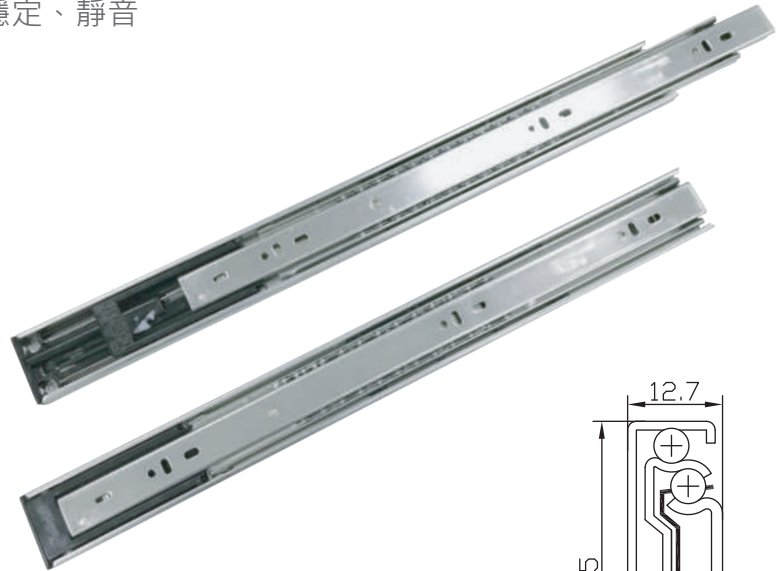
Series K42

油壓阻尼緩衝回歸滑軌



新型緩衝回歸機構，大面積回歸系統穩定、靜音
 金屬式卡扣結構，穩定回歸不脫鉤
 耐重循環測試 46kgf 50,000次
 緩衝行程 5cm、搭配雙彈簧回歸器
 全行程穩定、靜音、耐用

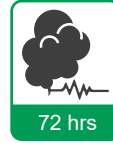
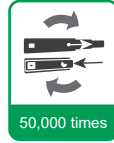
材質：冷軋鋼/厚度1.2x1.2x1.5mm
 閉合長度：300 ~ 550mm
 展開型式：三節全展型
 施工間隙：單邊12.7mm
 滑軌高度：45公斤(組)
 滑軌功能：全新油壓機構
 緩衝行程：50mm 防斷金屬扣
 最大載重：45公斤 (組)
 表面處理：鍍鋅(RoHs)
 包裝方式：套裝15組/箱



產品編號. CODE.	滑軌長度. SL	展開長度. ST	A	B	C	E	F	G
K42300	300	300	96	-	-	96	116	-
K42350	350	350	128	-	-	128	96	-
K42400	400	400	64	128	-	128	160	-
K42450	450	450	64	160	-	128	192	-
K42500	500	500	96	160	-	160	192	-
K42550	550	550	96	160	96	96	128	192

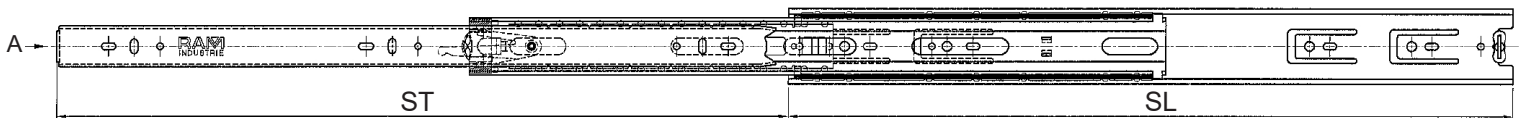
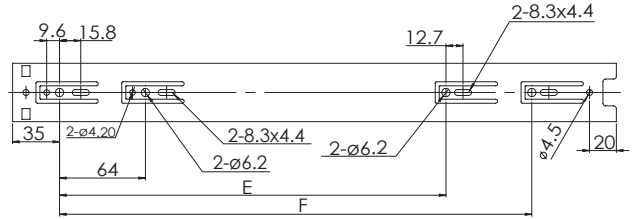
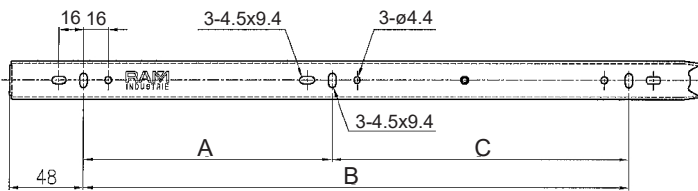
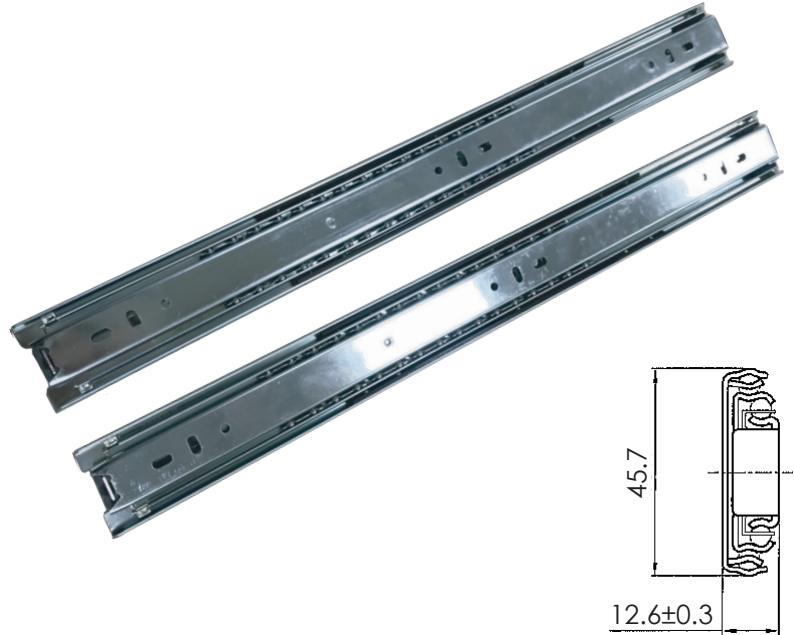
Series 46

全展開標準抽屜用三節鋼珠滑軌

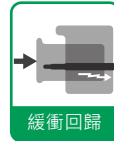
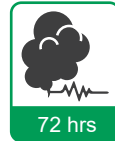
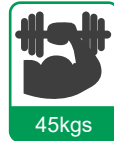
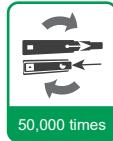


正確安裝及使用狀況下壽命50,000次
 RoHs環保電鍍·通過72小時鹽霧測試
 滑軌耐用·行程平穩順暢
 高品質平邊防跳珠設計
 壓開式把手快拆分離器

材質：冷軋鋼板/厚度1.2x1.2x1.5mm
 閉合長度：250 ~ 600mm
 展開型式：三節全展型
 施工間隙：單邊12.7mm
 滑軌高度：45.5mm
 最大載重：45公斤(組)
 快拆系統：壓開式把手
 表面處理：亮白鍍鋅(RoHs)
 包裝方式：套裝15組/箱



產品編號.	滑軌長度.	展開長度.	A	B	C	D	E	F
CODE.	SL	ST						
46250	250	250	-	160	96	-	160	-
46300	300	302	-	192	96	-	192	-
46350	350	354	96	-	96	160	256	-
46400	400	400	128	-	96	160	288	-
46450	450	452	160	-	96	192	288	352
46500	500	515	192	-	128	224	288	416
46550	550	558	192	-	96	288	320	416
46600	600	600	224	-	96	288	352	480

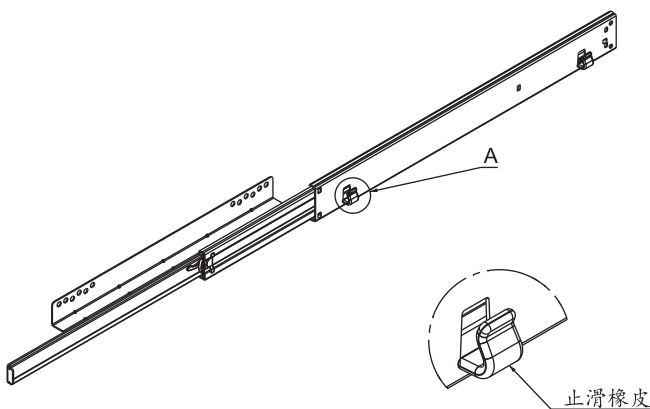
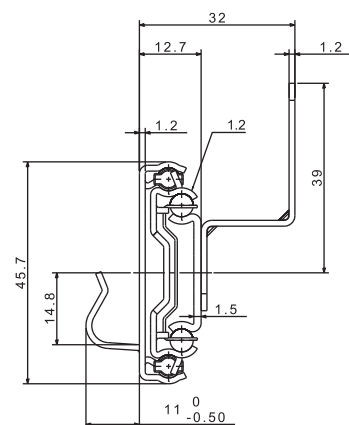
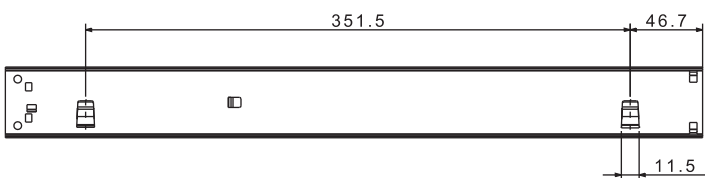
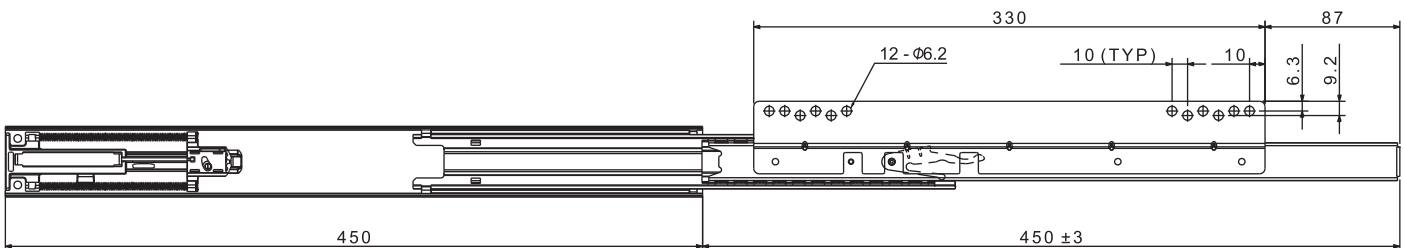
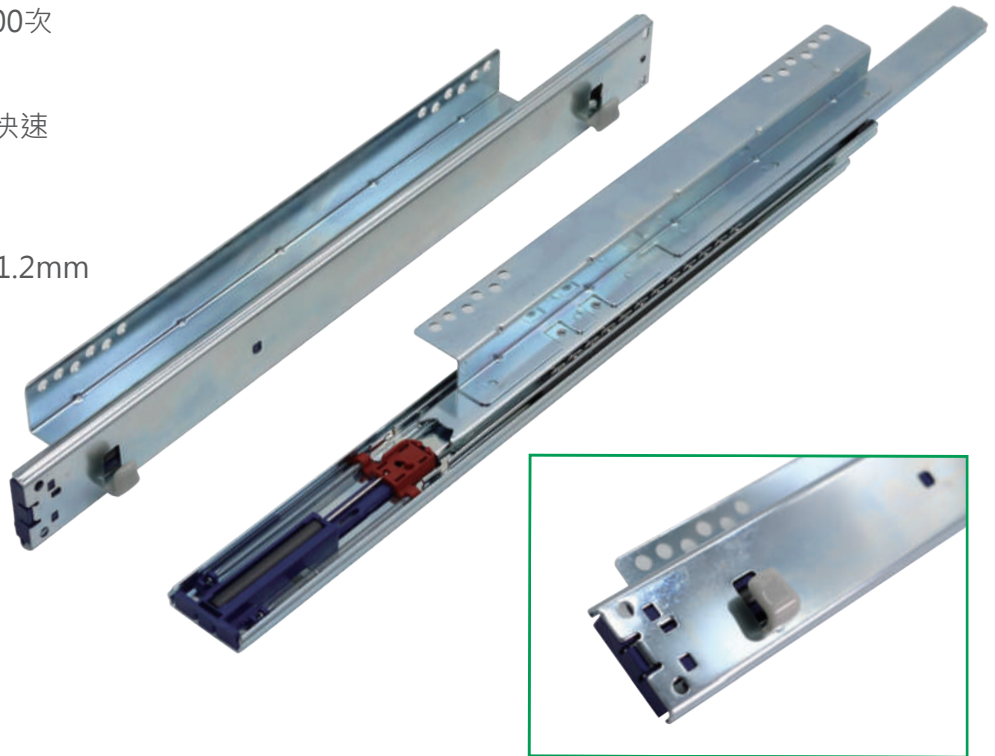


Series 43450

全展開油壓三節緩衝回歸拉籃滑軌

滑軌耐用、行程平穩順暢
 正確安裝及使用狀況下壽命50,000次
 SPCC 環保電鍍鋼板符合RoHs
 高穩定性靜音緩衝回歸機構
 壓開式內軌分離機構·拆卸簡易快速
 拉籃掛勾附橡皮止滑套

材質：冷軋鋼板
 厚材料度：1.2x1.2x1.5mm/側板1.2mm
 閉合長度：450mm
 展開型式：三節全展型
 施工間隙：單邊32mm
 滑軌高度：45.7mm
 滑軌功能：衣櫥拉籃與櫥櫃拉籃
 最大載重：45公斤(組)
 快拆系統：壓開式快拆
 表面處理：亮白鍍鋅(RoHs)
 包裝方式：套裝10組/箱





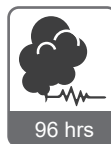
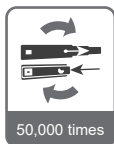
STAINLESS STEEL BALL BEARING SLIDE

全304不鏽鋼鋼珠滑軌



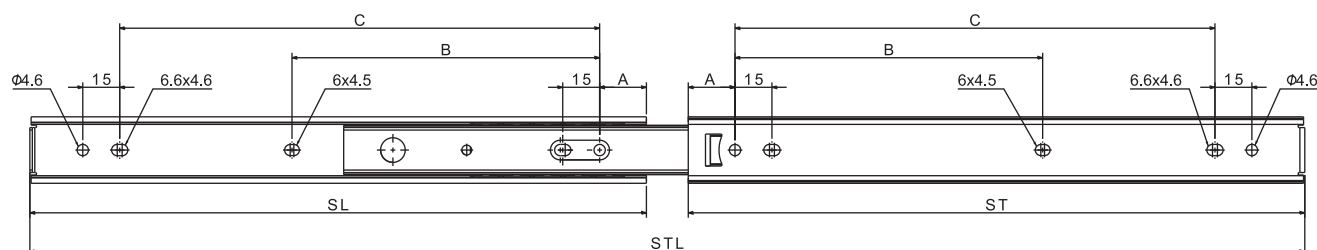
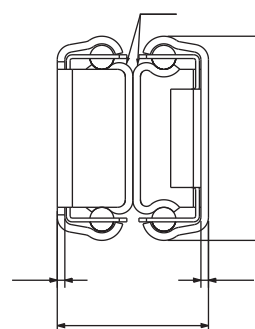
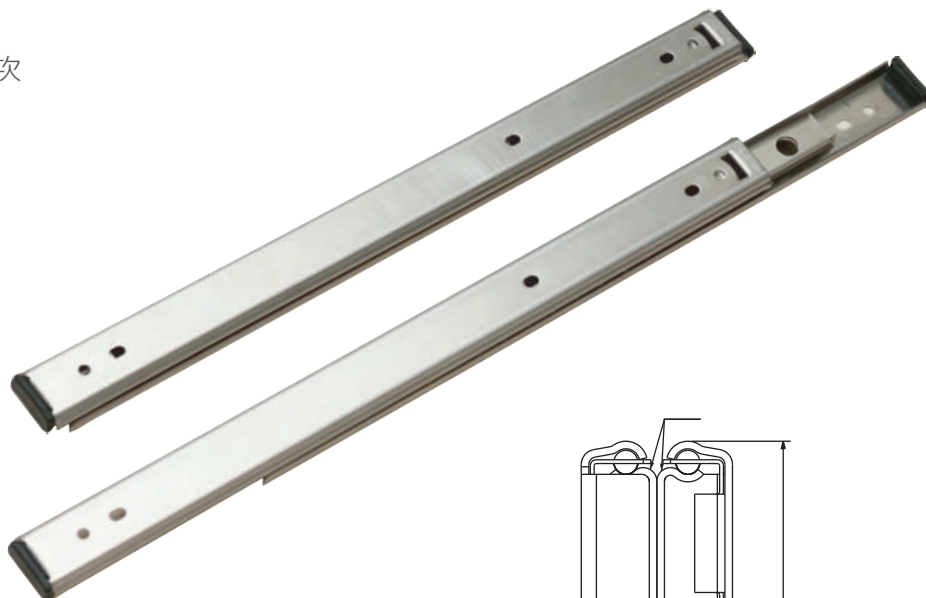
Series I27

小板全展開全304不鏽鋼鋼珠滑軌



SS-304 不鏽鋼滑軌(含珠座)
 正確安裝及使用狀況下壽命50,000次
 適用於特殊工作環境，耐久抗腐蝕
 附前後靜音橡膠墊、滑軌不可拆
 雙拼型全展展示櫃用鋼珠滑軌

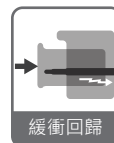
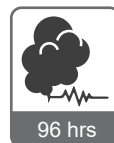
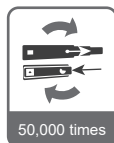
材質：304不鏽鋼/厚度1x1 1x1mm
 閉合長度：200~ 550mm
 展開型式：雙拼全展型
 施工間隙：單邊20mm
 滑軌高度：27mm
 最大載重：30公斤(組)
 表面處理：304不鏽鋼原色
 包裝方式：套裝10組/箱



產品編號.	滑軌長度.	展出長度.	STL	A	B	C
CODE.	SL	ST				
I27200	200	200	417	19	-	145
I27250	250	250	517	19	125	195
I27300	300	300	616	19	125	245
I27350	350	350	714.9	19	100	295
I27400	400	400	817	19	180	345
I27450	450	450	917	19	180	395
I27500	500	500	1017	19	180	445
I27550	550	550	1102	177	122	337

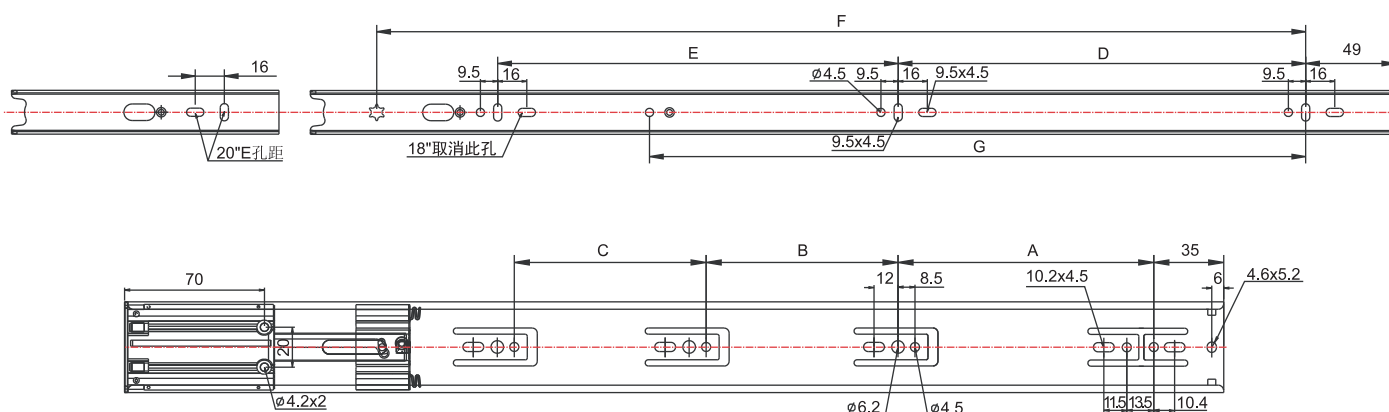
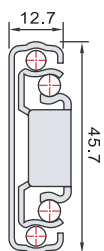
Series I42

304 不鏽鋼全展開三節式緩衝鋼珠滑軌



滑軌耐用、行程平穩順暢
 正確安裝及使用狀況下壽命50,000次
 SS-304不鏽鋼滑軌(含珠座)
 高穩定性雙彈簧靜音緩衝回歸機構
 按壓式內軌分離機構·拆卸簡易快速

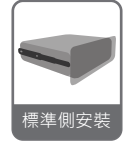
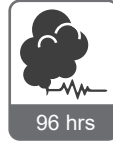
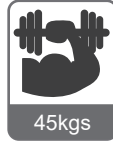
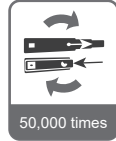
材質：304 不鏽鋼
 材料厚度：1.2x1.0x1.0mm
 閉合長度：350~500mm
 展開型式：三節全展型
 施工間隙：單邊12.7mm
 滑軌高度：45.7mm
 滑軌功能：櫥櫃、室內家具、辦公家具
 最大載重：30公斤(組)
 快拆系統：按壓式快拆
 包裝方式：套裝10組/箱



產品編號. CODE.	滑軌長度.	展出長度.	A	B	C	D	E	F	G
I42350	350	315	72.5	55.5	-	96	-	250	-
I42400	400	380	128	55.5	-	128	-	300	243
I42450	450	446	128	96	-	160	125	350	-
I42500	500	496	128	96	64	192	128	450	310

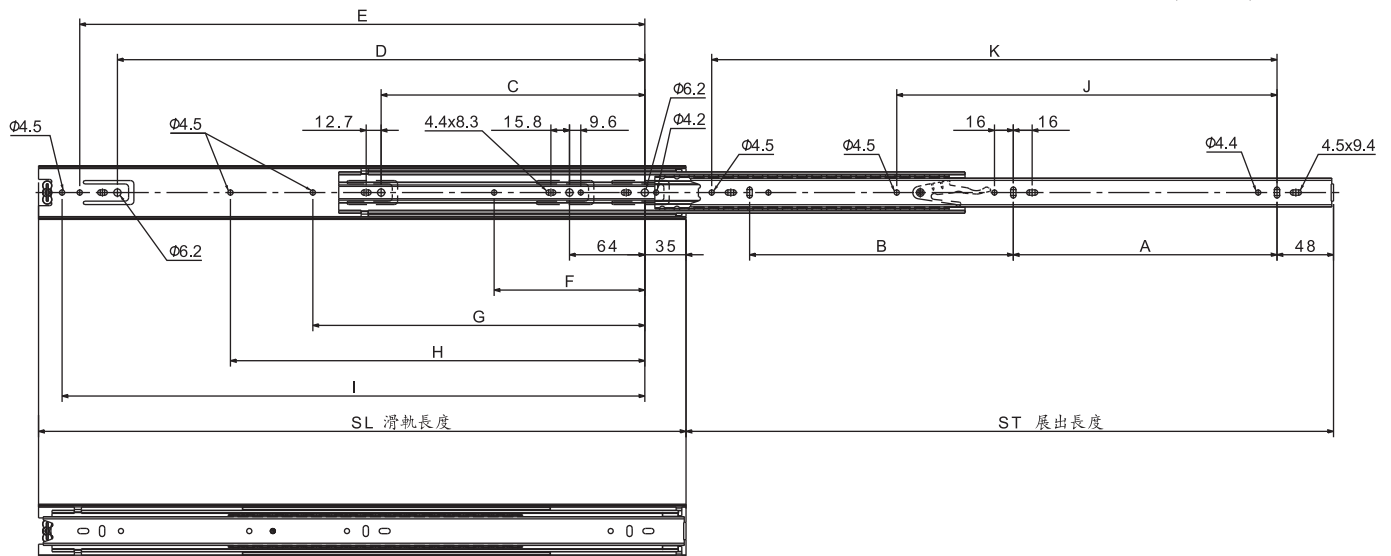
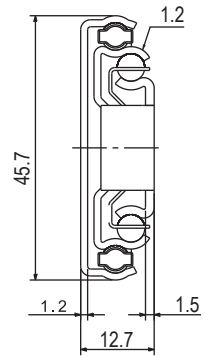
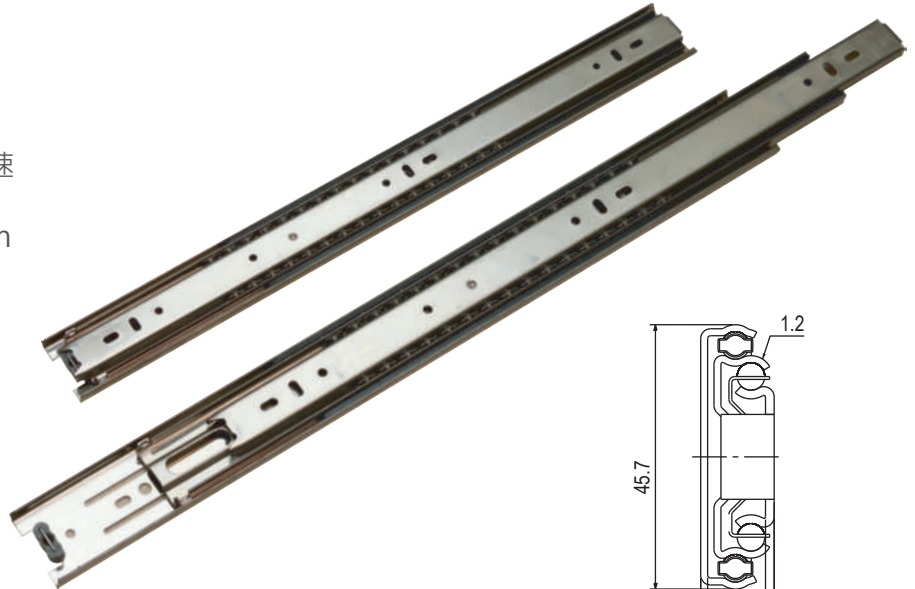
Series I46

全展開AISI 全304不鏽鋼鋼珠滑軌



AISI SS-304 不鏽鋼滑軌(含珠座)
 正確安裝及使用狀況下壽命50,000次
 適用於特殊工作環境，耐久抗腐蝕
 壓開式內軌分離機構，拆卸簡易快速

材質：304不鏽鋼/厚度1.2x1.2x1.5mm
 閉合長度：300 ~ 700mm
 展開型式：三節全展型
 施工間隙：單邊12.7mm
 滑軌高度：45.7mm
 最大載重：45公斤(組)
 快拆系統：壓開式快拆
 表面處理：304不鏽鋼原色
 包裝方式：套裝10組/箱



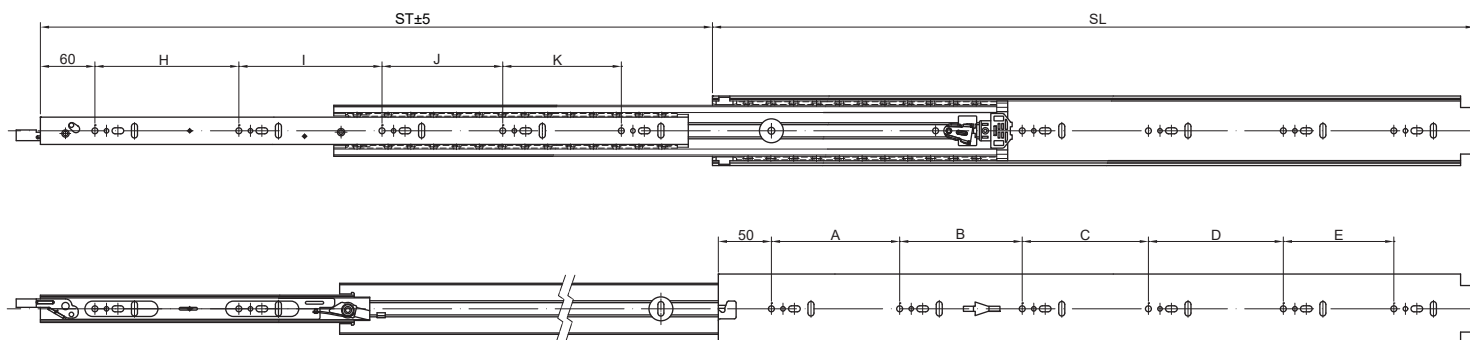
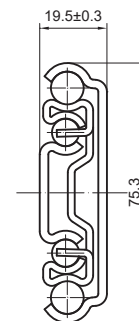
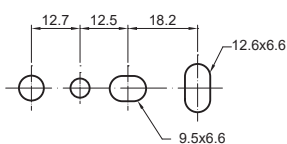
產品編號.	滑軌長度.	展出長度.	A	B	C	D	E	F	G	H	I	J	K
CODE.	SL	ST											
I46300	300	300	-	192	192	-	-	128	224	-	244	-	224
I46350	350	350	96	160	224	-	-	128	282	-	296	-	-
I46400	400	400	128	160	224	320	-	128	282	-	345	-	320
I46450	450	450	160	192	224	352	-	128	282	-	395	271	-
I46500	500	500	192	224	224	416	-	128	282	-	445	297	-
I46550	550	550	224	224	224	448	480	128	282	352	495	323	-
I46600	600	600	224	288	224	480	-	-	282	352	544	-	-
I46650	650	650	256	288	224	544	-	-	282	352	595	-	-
I46700	700	700	256	352	224	576	-	-	282	352	645	-	-

180kg載重全新304不鏽鋼工業級鋼珠滑軌



荷重型180公斤工業用鋼珠滑軌
 工業級雙邊進出鎖、附帶把手開關
 全304不鏽鋼本體成型，適用於特殊工作環境
 雙折中內框設計、荷重能力與滑順度優異
 長型尺寸 100~170公分供應中

材質：全304不鏽鋼/雙折中內框
 厚材料度：2.4mm
 展開型式：三節全展型
 施工間隙：19.5mm
 滑軌高度：75.3mm
 滑軌功能：雙側鎖固帶把手
 全開鎖固 / 全關鎖固
 最大載重：180公斤 (組)
 表面處理：304不鏽鋼原色
 包裝方式：套裝2組/箱



產品編號. CODE.	滑軌長度. SL	展開長度. ST	A	B	C	E	H	I	J	K
LO85550SS	550	550	256	160	-	-	352	-	-	-
LO85600SS	600	600	256	192	-	-	288	128	-	-
LO85650SS	650	650	128	192	192	-	320	160	-	-
LO85700SS	700	700	160	192	192	-	128	224	160	-
LO85750SS	750	750	160	224	224	-	160	256	160	-
LO85800SS	800	800	192	224	224	-	160	256	192	-
LO85850SS	850	850	192	256	224	-	160	320	192	-
LO85900SS	900	900	192	288	224	-	160	352	192	-
LO85950SS	950	950	192	288	256	-	160	352	256	-
LO851000SS	1000	1000	192	256	224	-	192	352	256	-
LO851050SS	1050	1050	192	320	224	-	192	352	288	-
LO851100SS	1100	1100	224	320	224	-	192	352	288	-
LO851150SS	1150	1150	224	320	224	-	224	352	320	-
LO851200SS	1200	1200	224	320	256	-	224	384	320	-
LO851250SS	1250	1250	224	320	256	-	224	384	352	-
LO851300SS	1300	1300	224	352	256	-	256	384	352	-
LO851350SS	1350	1350	256	352	256	-	256	384	384	-
LO851400SS	1400	1400	256	384	288	-	288	416	384	-
LO851450SS	1450	1450	320	352	288	-	320	448	384	-
LO851500SS	1500	1500	320	384	288	-	320	480	416	-



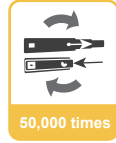
INDUSTRY APPLICATION HEAVY DUTY SLIDE

工業用重型鋼珠滑軌



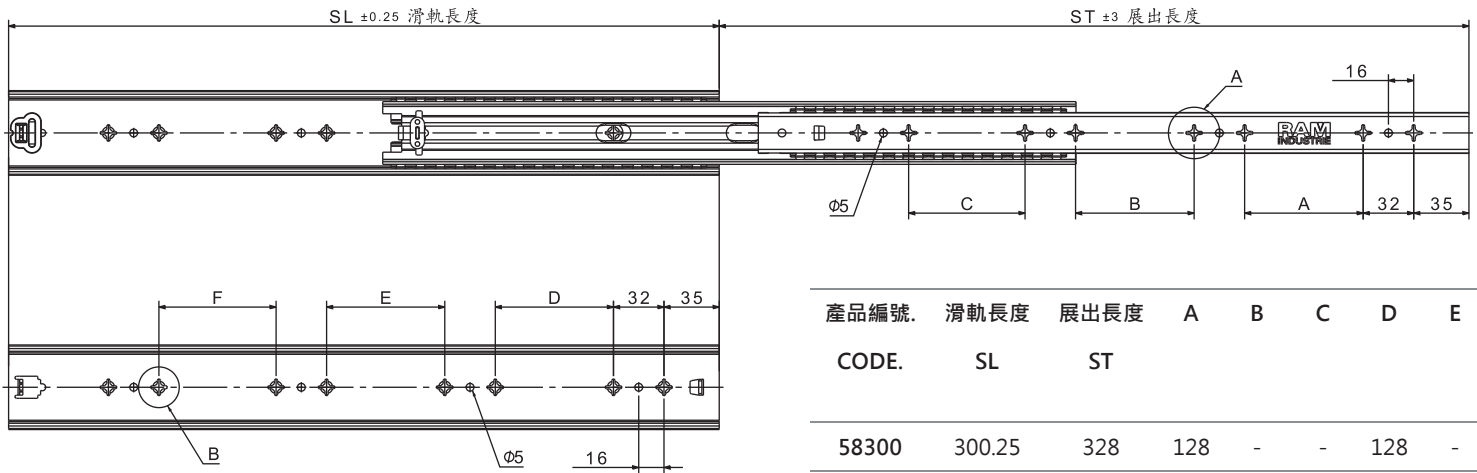
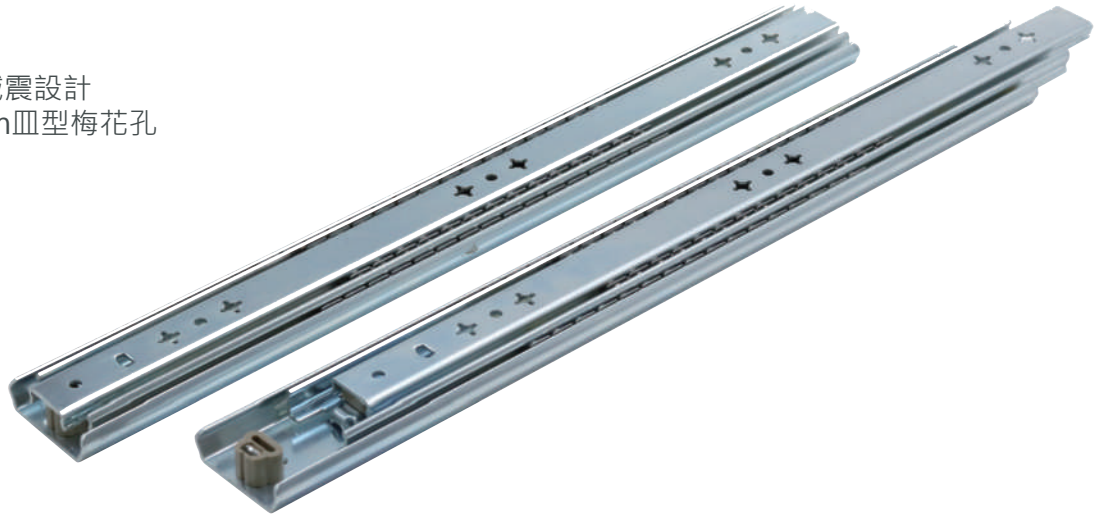
Series 58

90kg 載重全展三節鋼珠滑軌

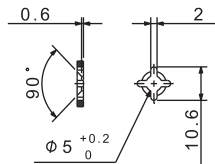


耐重型90公斤鋼珠滑軌
 環保電鍍鋼板符合RoHs
 高剛性2mm SPCC鋼板
 兩段自鎖阻尼橡皮，全段減震設計
 國際標準孔位，直徑5.1mm皿型梅花孔

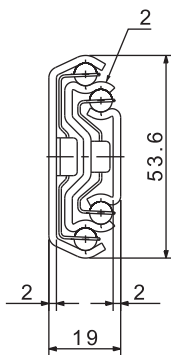
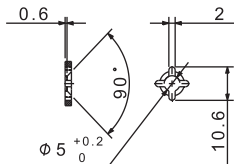
材質：冷軋鋼板
 厚材料度：2mm
 閉合長度：300 ~ 1000mm
 展開型式：三節全展型
 施工間隙：19mm
 滑軌高度：53.6mm
 滑軌功能：全段避震設計
 最大載重：90公斤(組)
 表面處理：亮白鍍鋅(RoHs)
 包裝方式：套裝4組/箱



局部詳圖 A (1:2)



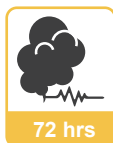
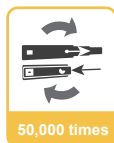
局部詳圖 B (1:2)



產品編號.	滑軌長度	展出長度	A	B	C	D	E	F
CODE.	SL	ST						
58300	300.25	328	128	-	-	128	-	-
58350	350.25	377	192	-	-	192	-	-
58400	400.25	426	96	96	-	96	96	-
58450	450.25	475	128	128	-	128	128	-
58500	500.25	525	160	128	-	160	128	-
58550	550.25	574	160	192	-	160	192	-
58600	600.25	623	224	192	-	224	192	-
58650	650.25	672	224	224	-	224	224	-
58700	700.25	721	256	256	-	256	256	-
58750	750.25	771	192	192	-	256	192	128
58800	800.25	820	192	192	192	192	192	192
58850	850.25	869	224	224	160	192	224	168
58900	900.25	918	224	224	224	224	224	224
58950	950.25	967	224	288	224	224	288	224
581000	1000.25	1017	224	288	256	224	288	256

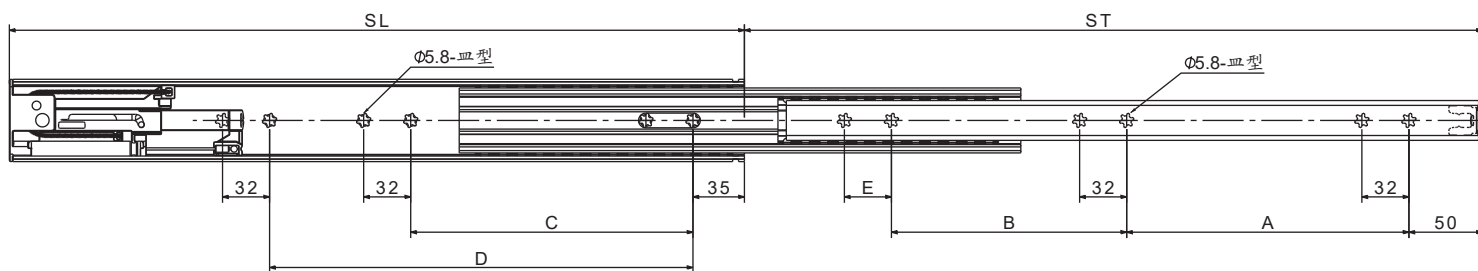
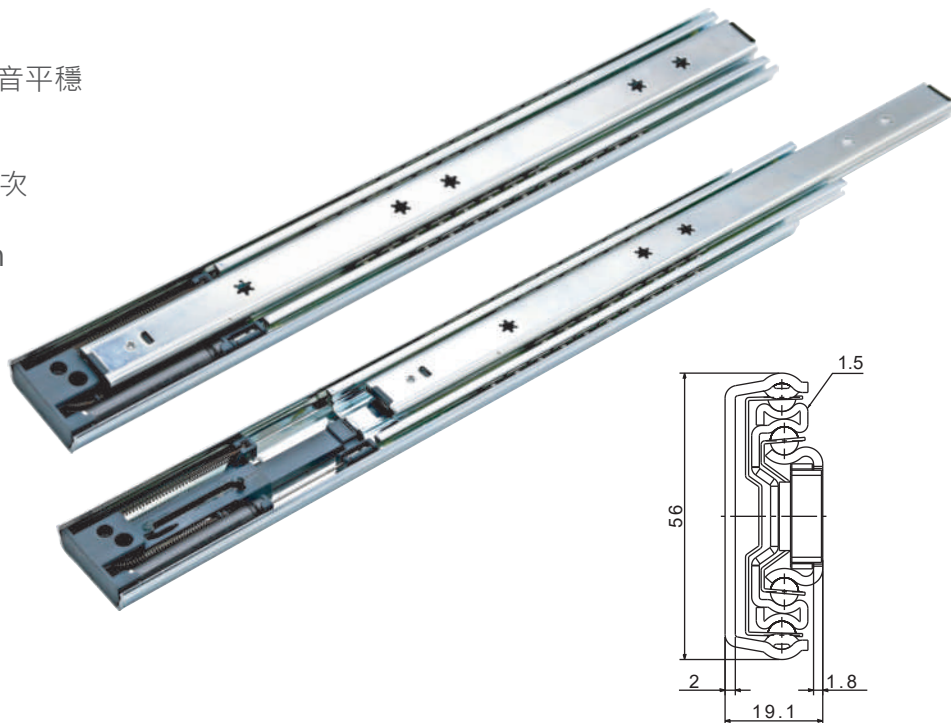
Series 64

80kg 重型全展三節緩衝回歸鋼珠滑軌



80kg 重型緩衝回歸滑軌全鐵珠座
 高拉力彈簧搭配氣壓阻尼器動態靜音平穩
 適用於荷重抽屜應用
 SPCC 環保電鍍鋼板符合RoHs
 正確安裝及使用狀況下壽命50,000次

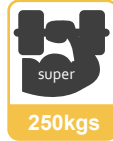
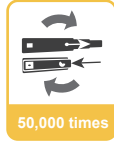
材質：冷軋鋼板/厚度2x1.5x1.8mm
 閉合長度：400 ~ 800mm
 展開型式：三節全展型
 施工間隙：單邊19.1mm
 滑軌高度：56mm
 滑軌功能：重型氣壓阻尼
 最大載重：80公斤(組)
 快拆系統：重型不可拆
 表面處理：亮白鍍鋅(RoHs)
 包裝方式：套裝8組/箱



產品編號. CODE.	滑軌長度 SL	展出長度 ST	A	B	C	D	E
64400	400	400	128	160	192	-	-
64450	450	450	128	192	224	-	-
64500	500	500	192	160	192	288	32
64550	550	550	224	160	224	352	32
64600	600	600	224	192	256	384	32
64650	650	650	256	224	288	448	32
64700	700	700	256	256	288	480	32
64750	750	750	256	320	320	512	32
64800	800	800	288	320	352	544	32

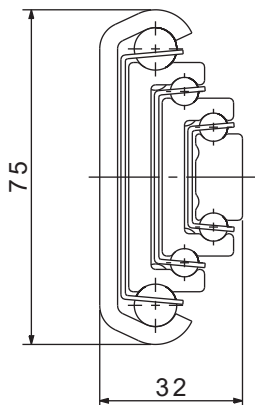
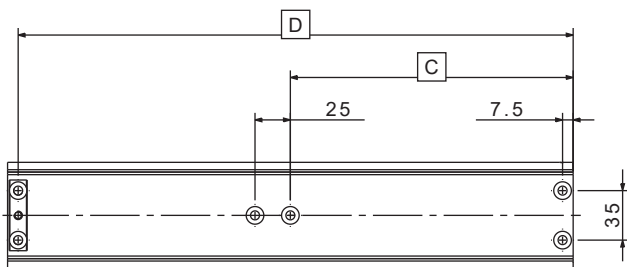
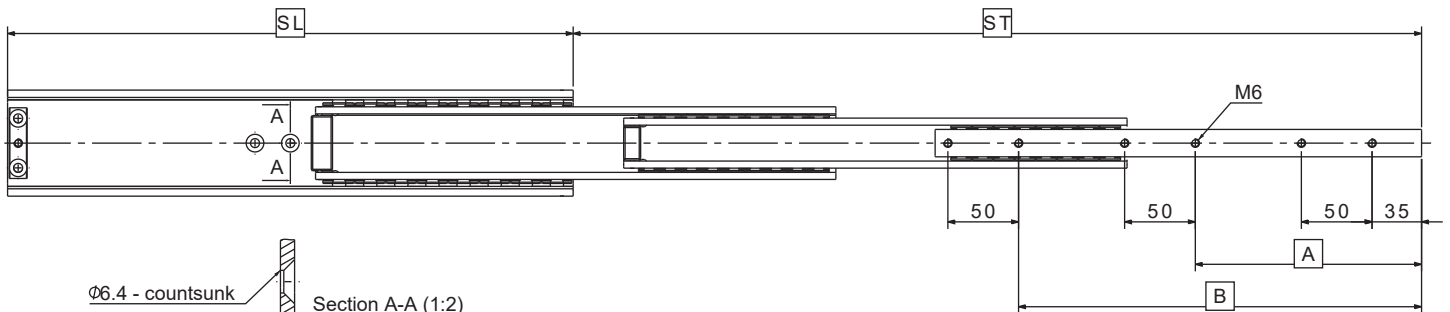
Series 89

250kg 超重型150%展長工業級鋼珠滑軌



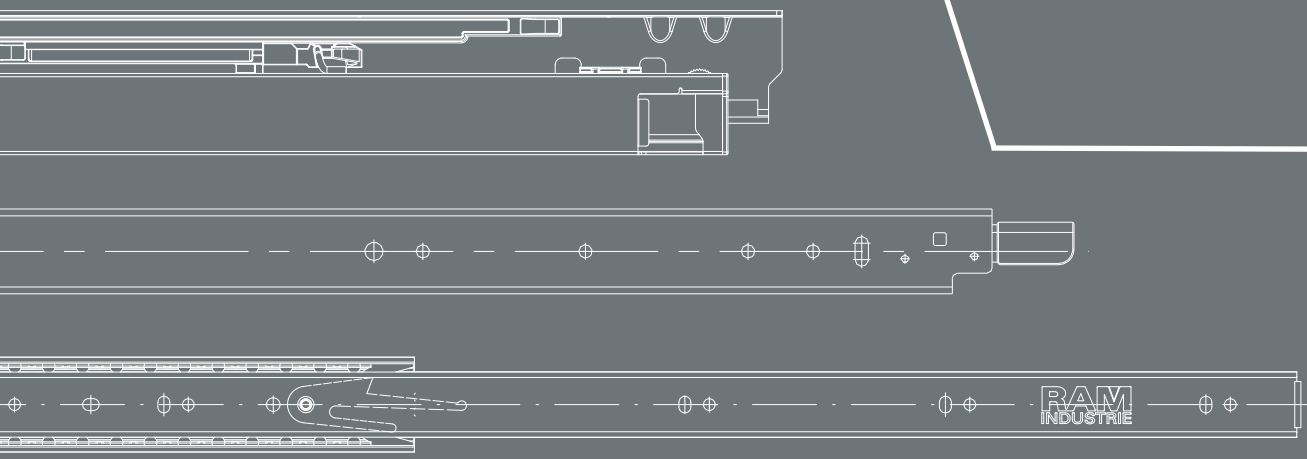
超重型250公斤工業用150%超展鋼珠滑軌
全冷鍛實心荷重內軌，4節高荷重拉展
適用於高荷重工業應用抽屜與傳動系統
高強度耐衝擊電鍍層
榮獲 2015年台灣精品獎

材質：冷軋鋼/冷鍛造鋼
閉合長度：300 ~ 1000mm
展開型式：4節 150%超展型
施工間隙：32mm
滑軌高度：75mm
滑軌功能：冷鍛造實心內軌
最大載重：250公斤 (組)
表面處理：亮白鍍鋅(RoHs)
包裝方式：1 pcs (支) / 箱



產品編號.	滑軌長度.	展出長度.	A	B	C	D
CODE.	SL	ST				
89300	300	450	-	185	-	292.5
89350	350	525	-	235	-	342.5
89400	400	600	160	285	200	392.5
89450	450	675	185	335	225	442.5
89500	500	750	210	385	250	492.5
89550	550	825	235	435	275	542.5
89600	600	900	260	485	300	592.5
89650	650	975	285	535	325	642.5
89700	700	1050	310	585	350	692.5
89750	750	1125	335	635	375	742.5
89800	800	1200	360	685	400	792.5
89850	850	1275	385	735	425	842.5
89900	900	1350	410	785	450	892.5
89950	950	1425	435	835	475	942.5
891000	1000	1500	460	885	500	992.5

www.ramindustrie.com.tw



中遠國際有限公司
221 新北市汐止區
新台五路一段77號12樓之3
遠東世界中心 B棟
電話：02-26983188
傳真：02-26983358
service@ramindustrie.com.tw

中遠國際有限公司(高雄分公司)
806高雄市前鎮區
擴建路1-16號9樓
遠東ABC大樓
電話：07-8215908
傳真：07-8215938

RAM
INDUSTRIE
中遠國際有限公司

